



## Horizontale orderverzameltruck met ergonomische heffunctie

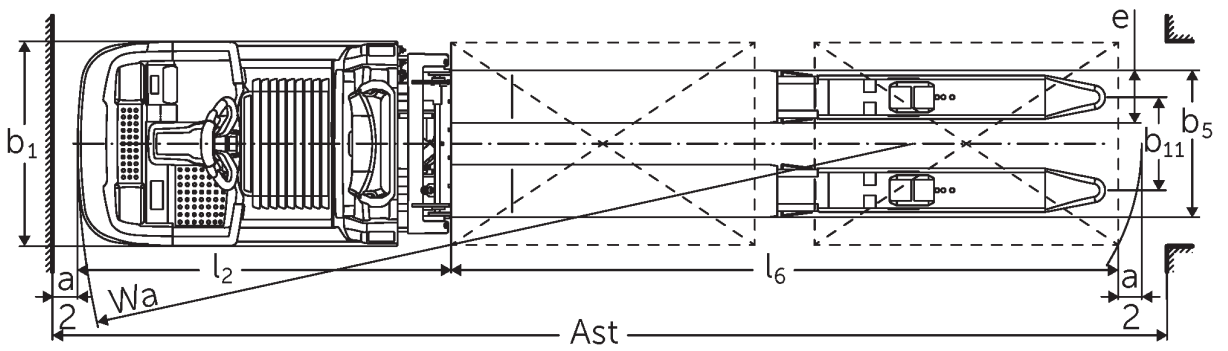
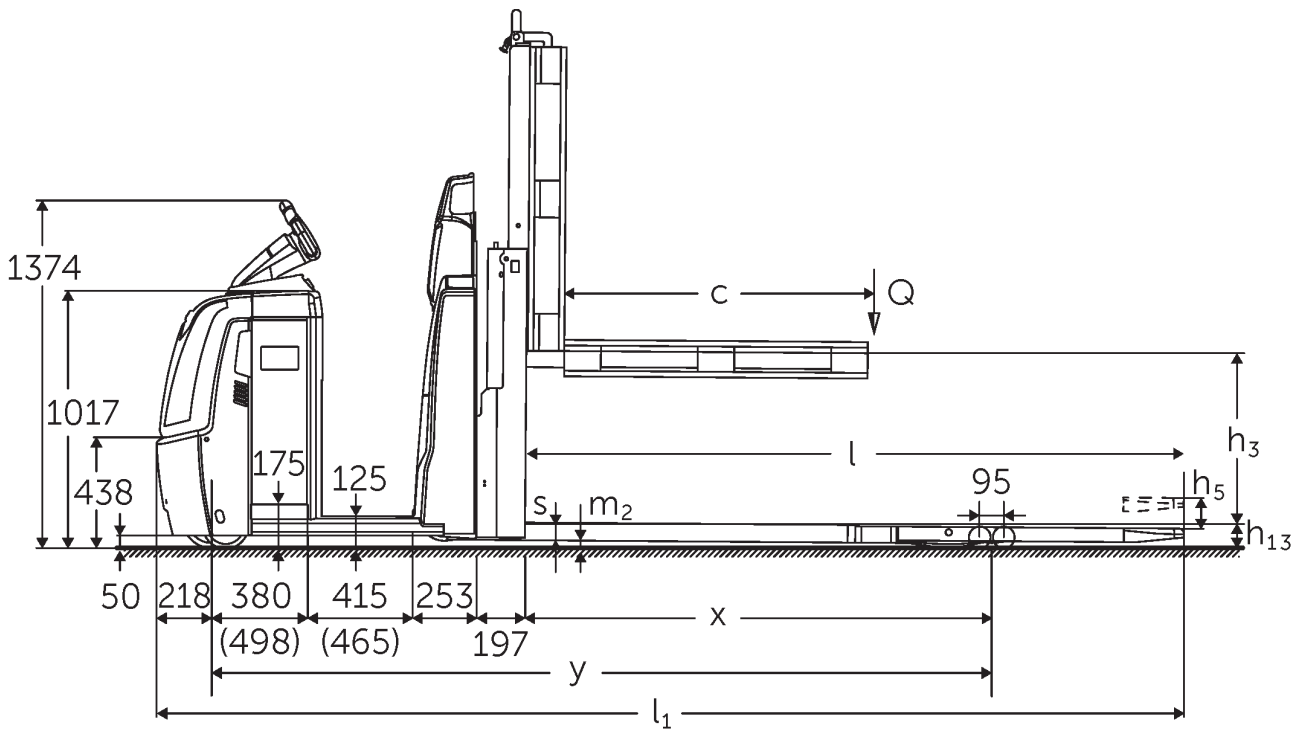
**ECD 320**

Hefhoogte: 700-1500 mm / Draagvermogen: 2000 kg

**LI-ION**  
technology

**JUNGHEINRICH**

# ECD 320



ECD 320 NOC 2016 techn tekening

## VDI-tabel

Kenmerken	1.1	Fabrikant (korte beschrijving)			Jungheinrich
	1.2	Typebenamingen van de fabrikant			ECD 320
	1.3	Aandrijving			Elektrisch
	1.4	Bediening			Orderverzameltruck
	1.5	Draagvermogen/last	Q	kg	2000
	1.6	Lastzwaartepuntafstand	c	mm	1300
	1.8	Lastafstand	x	mm	1718
	1.9	Wielbasis	y	mm	2981
	Gewichten	2.1.1	Eigen gewicht (inclusief batterij)		kg
2.2		Asbelasting met last vooraan / achteraan		kg	1155 / 2080
2.3		Asbelasting zonder last vooraan / achteraan		kg	920 / 315
Wielen/chassis	3.1	Banden			Polyurethaan (PU)
	3.2	Bandenmaat vooraan			Ø 230 x 78
	3.3	Bandenmaat achteraan			Ø 85 x 85
	3.4	Extra wielen			Ø 180 x 65
	3.5	Wielen, aantal voor/achter (x=aangedreven)			1+1x/4
	3.6	Spoorbreedte vooraan	b10	mm	481
	3.7	Spoorbreedte achteraan	b11	mm	368
Afmetingen	4.4	Heffing (h3)	h3	mm	700
	4.9	Hoogte disselgreep in rijstand min. / max.	h14	mm	1374 / 1418
	4.15	Hoogte gedaald	h13	mm	90
	4.19	Totale lengte	l1	mm	4081
	4.20	Lengte inclusief vorkrug	l2	mm	1480
	4.21.1	Totale breedte	b1	mm	810
	4.22	Vorkafmetingen	s/e/l	mm	65 x 172 x 2600
	4.25	Maat over de vorken	b5	mm	540
	4.32	Bodemvrijheid midden wielbasis	m2	mm	25
	4.34.2	Gangbreedte (pallet 800x1.200 in de lengte)	Ast	mm	4281
	4.35	Draaicirkel	Wa	mm	3199
Prestaties	5.1	Rijsnelheid met/zonder belasting (Efficiency   drivePLUS)		km/u	9,2 / 12,5   9,2 / 14
	5.2	Hefnelheid met/zonder belasting		m/s	0,07 / 0,11
	5.3	Daalsnelheid met/zonder belasting		m/s	0,07 / 0,06
	5.8	Max. hellingsgraad met/zonder belasting (Efficiency   drivePLUS)		%	6 / 15   6 / 15
	5.10	Bedrijfsrem			regeneratief
E-motor/elektronica	6.1	Tractiemotor, vermogen S2 60 min (Efficiency   drivePLUS)		kW	2,8   3,2
	6.2	Hefmotor, vermogen op S3 (ED) 15%		kW	1,5
	6.4	Batterijspanning / nominale capaciteit		V / Ah	24 / 465
	6.5	Batterijgewicht		kg	370
	6.6.1	Energieverbruik volgens EN-cyclus		kWh/u	0,53
	6.6.2	CO2-equivalent volgens EN ISO 23308		kg/h0	0,29
	6.7	Overslagcapaciteit		t/h	136
	6.8.1	Energieverbruik bij max. verwerkingscapaciteit		kWh/u	1,36

Overig	8.1	Besturingstype		AC
	10.5	Uitvoering besturing		elektrisch
	10.7	Geluidsdrukniveau volgens EN12053	dB (A)	62
- Dit typeblad conform VDI-richtlijn 2198 vermeldt alleen de technische waarden van het standaardapparaat. Afwijkende banden, andere hefmasten, extra inrichtingen etc. kunnen resulteren in andere waarden.				

Waarden voor batterijcompartiment L; vorklengte 2.450 mm; heffing 700 mm; geheven lastgedeelte.

- VDI-nr. 1.8: bij neergelaten lastgedeelte:  $x + 82$  mm.
- VDI-nr. 1.9: bij batterijcompartiment XL of XL (ERE):  $y + 118$  mm; bij verlengd stapplatform:  $y + 50$  mm; bij neergelaten lastgedeelte:  $y + 82$  mm.
- VDI-nr. 4.19: bij batterijcompartiment XL of XL (ERE):  $l1 + 118$  mm; bij verlengd stapplatform:  $l1 + 50$  mm.
- VDI-nr. 4.20: bij batterijcompartiment XL of XL (ERE):  $l2 + 118$  mm; bij verlengd stapplatform:  $l2 + 50$  mm.
- VDI-nr. 4.34.2: bij batterijcompartiment XL of XL (ERE): gangbreedte  $+ 118$  mm; bij verlengd stapplatform: gangbreedte  $+ 50$  mm; diagonaal conform VDI: gangbreedte  $+ 94$  mm.
- VDI-nr. 4.35: bij batterijcompartiment XL of XL (ERE):  $Wa + 118$  mm; bij verlengd stapplatform:  $Wa + 50$  mm; bij neergelaten lastgedeelte:  $Wa + 82$  mm.
- VDI-nr. 6.2: bij S3 10%.
- VDI-nr. 6.4: bij batterijcompartiment XL: 24 V/620 Ah.
- VDI-nr. 6.5: bij batterijcompartiment XL: 460 kg.

Jungheinrich SA  
Researchpark Haasrode 1105  
Esperantolaan 1  
3001 Leuven (Heverlee)  
Tél. 016 398711  
info@jungheinrich.be  
www.jungheinrich.be

De Duitse productie-eenheden in  
Norderstedt, Moosburg en Landsberg en  
het onderdelencentrum in Kaltenkirchen  
zijn gecertificeerd. ISO 9001  
ISO 14001

Jungheinrich intern transport materieel  
voldoet aan de Europese  
veiligheidsvoorschriften.



 **JUNGHEINRICH**