



## Horizontale orderverzameltruck

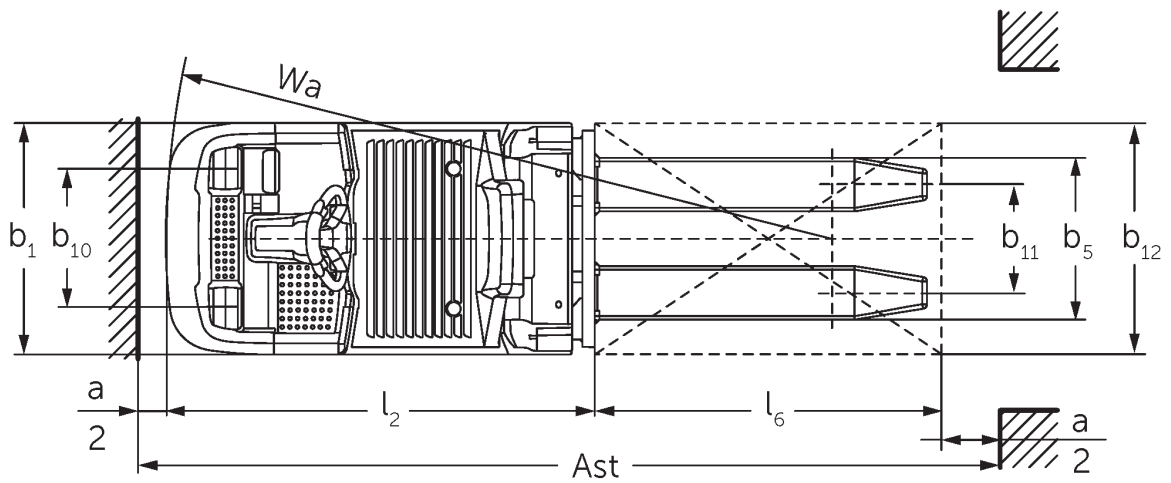
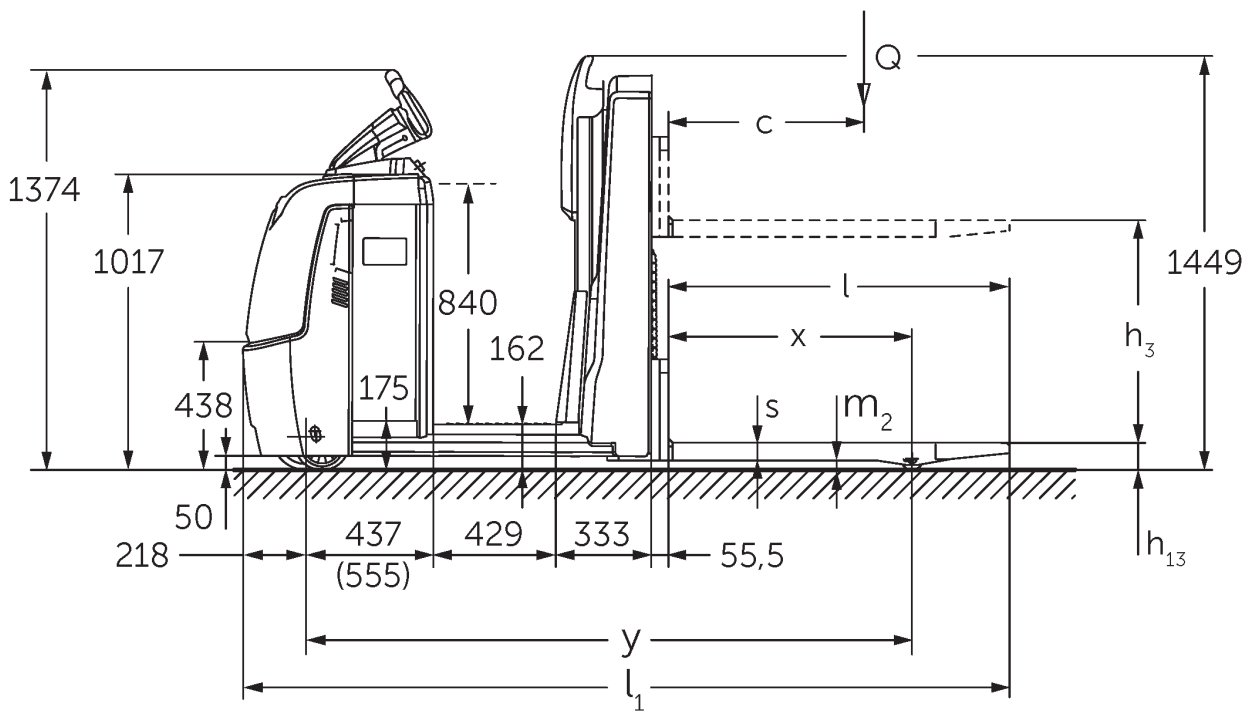
**ECE 310**

Hefhoogte: 750 mm / Draagvermogen: 1000 kg

**LI-ION**  
technology

# ECE 310





## VDI-tabel

			Jungheinrich	
			ECE 310	ECE 310 HP
Kenmerken	1.1	Fabrikant (korte beschrijving)		
	1.2	Typebenamingen van de fabrikant		
	1.3	Aandrijving		Elektrisch
	1.4	Bediening		Orderverzameltruck
	1.5	Draagvermogen/last	Q kg	1000
	1.6	Lastzwaartepuntafstand	c mm	600
	1.8	Lastafstand	x mm	821
	1.9	Wielbasis	y mm	1925   2075
	Gewichten	2.1.1	Eigen gewicht (inclusief batterij)	kg
2.2		Asbelasting met last vooraan / achteraan	kg	839 / 1245   869 / 1405
2.3		Asbelasting zonder last vooraan / achteraan	kg	772 / 311   862 / 411
Wielen/chassis	3.1	Banden		Polyurethaan (PU)
	3.2	Bandenmaat vooraan		Ø 230 x 78
	3.3	Bandenmaat achteraan		Ø 75 x 95
	3.4	Extra wielen		Ø 180 x 65
	3.5	Wielen, aantal voor/achter (x=aangedreven)		1+1x/2
	3.6	Spoorbreedte vooraan	b10 mm	481
	3.7	Spoorbreedte achteraan	b11 mm	339
	3.7.1	2. Spoorbreedte achteraan	mm	379
Afmetingen	4.4	Heffing (h3)	h3 mm	750
	4.9	Hoogte disselgreep in rijstand min. / max.	h14 mm	1374 / 1418
	4.14	Stahoogte verhoogd	h12 mm	-   1002
	4.15	Hoogte gedaald	h13 mm	90
	4.19	Totale lengte	l1 mm	2471   2621
	4.20	Lengte inclusief vorkrug	l2 mm	1321   1471
	4.21.1	Totale breedte	b1 mm	810
	4.22	Vorkafmetingen	s/e/l mm	56 x 185 x 1150
	4.25	Maat over de vorken	b5 mm	560
	4.32	Bodemvrijheid midden wielbasis	m2 mm	30
	4.34.2	Gangbreedte (pallet 800x1.200 in de lengte)	Ast mm	2721   2871
4.35	Draaicirkel	Wa mm	2142   2292	
Prestaties	5.1	Rijsnelheid met/zonder belasting (Efficiency   drivePLUS)	km/u	11,5 / 12,5   11,5 / 14   11 / 12,5   11 / 14
	5.2	Hefsnelheid met/zonder belasting	m/s	0,17 / 0,33
	5.3	Daalsnelheid met/zonder belasting	m/s	0,19 / 0,19
	5.8	Max. hellingsgraad met/zonder belasting (Efficiency   drivePLUS)	%	6 / 15   6 / 15
	5.10	Bedrijfsrem		regeneratief
E-motor/elektronica	6.1	Tractiemotor, vermogen S2 60 min (Efficiency   drivePLUS)	kW	2,8   3,2
	6.2	Hefmotor, vermogen op S3 (ED) 15%	kW	1,5
	6.4	Batterijspanning / nominale capaciteit	V / Ah	24 / 465
	6.5	Batterijgewicht	kg	370
	6.6.1	Energieverbruik volgens EN-cyclus (Efficiency   PLUS)	kWh/u	0,4   0,47
	6.6.2	CO2-equivalent volgens EN ISO 23308 (Efficiency   PLUS)	kg/h0	0,22   0,3
	6.7	Verwerkingscapaciteit (Efficiency   PLUS)	t/h	65   68   64   67
	6.8.1	Energieverbruik bij max. verwerkingscapaciteit (Efficiency   PLUS)	kWh/u	1,27   1,47   1,28   1,47

Overig	8.1	Besturingstype		AC
	10.5	Uitvoering besturing		elektrisch
	10.7	Geluidsdrukniveau volgens EN12053	dB (A)	62
- Dit typeblad conform VDI-richtlijn 2198 vermeldt alleen de technische waarden van het standaardapparaat. Afwijkende banden, andere hefmasten, extra inrichtingen etc. kunnen resulteren in andere waarden.				

Waarden voor batterijcompartiment L; vorklengte 1.150 mm.

- VDI-nr. 1.9: bij batterijcompartiment XL of XL (ERE):  $y + 118$  mm; bij verlengd stapplatform:  $y + 50$  mm.
- VDI-nr. 4.14: ECE HP: h12 zie schets, afmetingen  $840$  mm +  $162$  mm =  $1.002$  mm.
- VDI-nr. 4.19: bij batterijcompartiment XL of XL (ERE):  $l1 + 118$  mm; bij verlengd stapplatform:  $l1 + 50$  mm.
- VDI-nr. 4.20: bij batterijcompartiment XL of XL (ERE):  $l2 + 118$  mm; bij verlengd stapplatform:  $l2 + 50$  mm.
- VDI-nr. 4.34.2: bij batterijcompartiment XL of XL (ERE): gangbreedte +  $118$  mm; bij verlengd stapplatform: gangbreedte +  $50$  mm; diagonaal conform VDI: gangbreedte +  $94$  mm.
- VDI-nr. 4.35: bij batterijcompartiment XL of XL (ERE):  $Wa + 118$  mm; bij verlengd stapplatform:  $Wa + 50$  mm.
- VDI-nr. 6.2: bij S3 10%.
- VDI-nr. 6.4: bij batterijcompartiment XL:  $24$  V /  $620$  Ah.
- VDI-nr. 6.5: bij batterijcompartiment XL:  $460$  kg.

Jungheinrich SA  
Researchpark Haasrode 1105  
Esperantolaan 1  
3001 Leuven (Heverlee)  
Tél. 016 398711  
info@jungheinrich.be  
www.jungheinrich.be