



Verticale orderverzameltruck

EKS 110

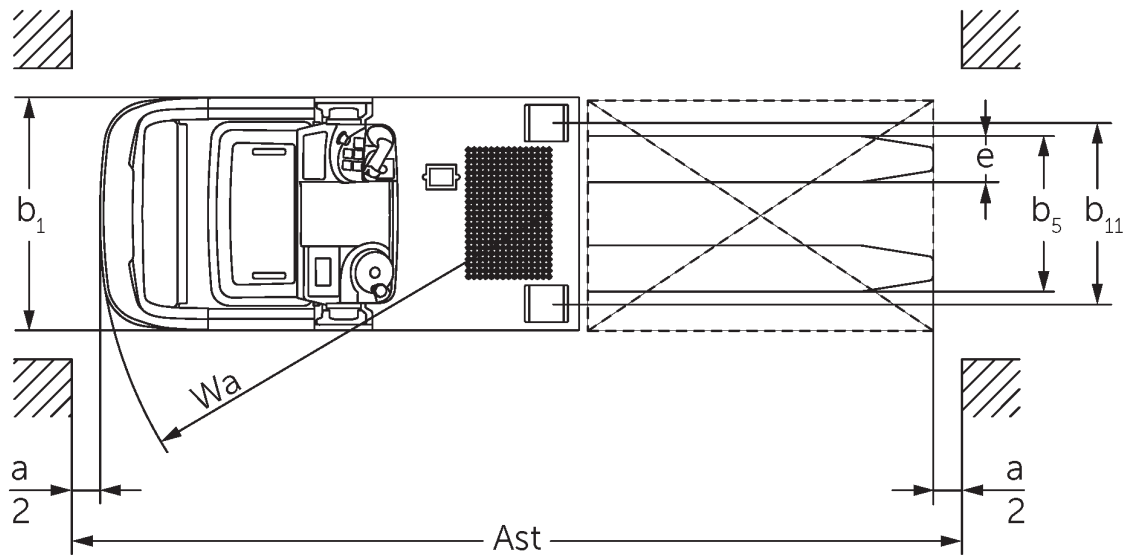
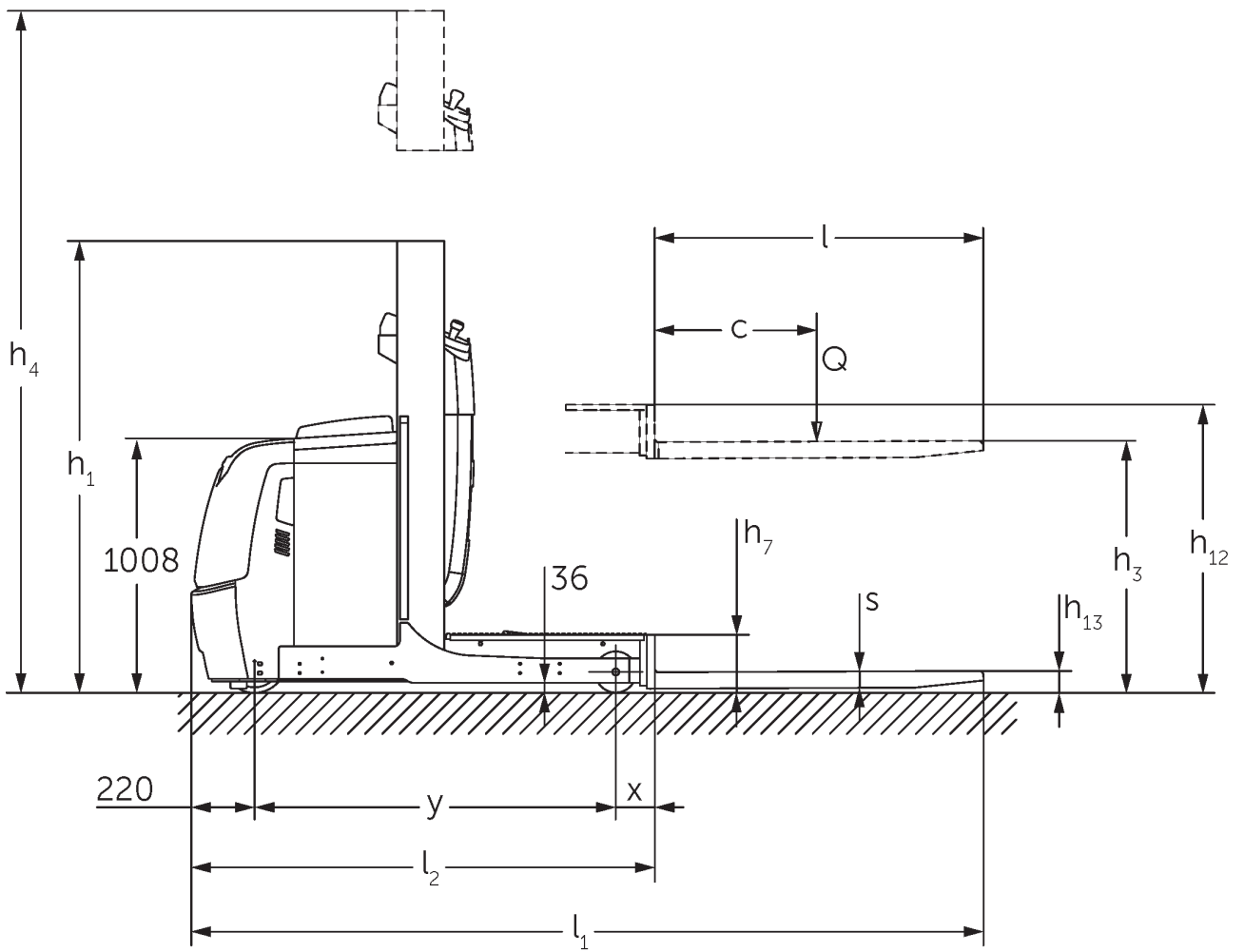
Hefhoogte: 1000-2800 mm / Draagvermogen: 1000 kg



EKS 110



Afbeelding van de EKS 110 Z 280 ZZ



Afgebeeld is de uitvoering EKS 110 L 100 E

VDI-tabel

		Jungheinrich										
		EKS 110 L 100 E	EKS 110 L 160 E	EKS 110 L 190 E	EKS 110 L 280 ZZ	EKS 110 Z 100 E	EKS 110 Z 160 E	EKS 110 Z 190 E	EKS 110 Z 280 ZZ			
Kenmerken	1.1	Fabrikant (korte beschrijving)										
	1.2	Typebenamingen van de fabrikant										
	1.3	Aandrijving	Elektrisch									
	1.4	Bediening	Orderverzameltruck									
	1.5	Draagvermogen/last	Q	kg	1000							
	1.6	Lastzwaartepuntafstand	c	mm	600							
	1.8	Lastafstand	x	mm	143		180	148		185		
	1.9	Wielbasis	y	mm	1330		1385	1330		1385		
	Gewichten	2.1.1	Eigen gewicht (inclusief batterij)	kg	1661	1785	1813	2268	1763	1907	1953	2390
2.2		Asbelasting met last vooraan / achteraan	kg	491 / 2170	516 / 2269	506 / 2307	762 / 2506	489 / 2274	508 / 2399	504 / 2449	754 / 2636	
2.3		Asbelasting zonder last vooraan / achteraan	kg	1053 / 608	1093 / 692	1084 / 729	1336 / 932	1062 / 701	1083 / 824	1079 / 874	1328 / 1062	
Wielen/chassis	3.1	Banden	Vulkollan®									
	3.2	Bandenmaat vooraan	ø 230 x 80									
	3.3	Bandenmaat achteraan	ø 150 x 130									
	3.5	Wielen, aantal voor/achter (x=aangedreven)	1x / 2									
	3.7	Spoorbreedte achteraan	b11	mm	630		720	630		720		
Afmetingen	4.2	Hoogte hefmast ingeschoven (h1)	h1	mm	1650	2260	2560	2250	1650	2260	2560	2250
	4.4	Heffing (h3)	h3	mm	1000	1600	1900	2800	1000	1600	1900	2800
	4.5	Hoogte hefmast uitgeschoven (h4)	h4	mm	2650	3830	4130	5030	2650	3830	4130	5030
	4.7	Hoogte bescherm dak (cabine)	h6	mm	-	2230		-	2230			
	4.8.1	Stahoogte	h7	mm	200							
	4.11	Bijkomende heffing	h9	mm	-			800				
	4.14	Stahoogte verhoogd	h12	mm	1200	1800	2100	3000	1200	1800	2100	3000
	4.15	Hoogte gedaald	h13	mm	80							
	4.19	Totale lengte	l1	mm	2890		2980	2895		2985		
	4.20	Lengte inclusief vorkrug	l2	mm	1690		1780	1695		1785		
	4.21.1	Totale breedte	b1	mm	810		900	810		900		
	4.22	Vorkafmetingen	s/ e/l	mm	60 x 160 x 1200							
	4.25	Maat over de vorken	b5	mm	540							
	4.26	Breedte tussen wielarmen / laadvlakken	b4	mm	430		520	430		520		
	4.27	Breedte over geleidingsrollen	b6	mm	970		1060	970		1060		
	4.31	Bodemvrijheid met last onder hefmast	m1	mm	35							
	4.34.1	Gangbreedte (pallet 1000x1.200 dwars)	Ast	mm	3039		3127	3039		3127		
	4.34.2	Gangbreedte (pallet 800x1.200 in de lengte)	Ast	mm	3149		3240	3154		3245		
4.35	Draaicirkel	Wa	mm	1548		1603	1548		1603			

Prestaties	5.1	Rijsnelheid met/zonder belasting (Efficiency drivePLUS)	km/u	9 / 10 10 / 13	9 / 9 10 / 12	9 / 9 9,5 / 12	9 / 9 9 / 11	9 / 10 10 / 13	9 / 9 10 / 12	9 / 9 9,5 / 12	9 / 9 9 / 11	
	5.2	Hefsnelheid met/zonder belasting	m/s	0,19 / 0,26	0,15 / 0,2		0,23 / 0,31	0,19 / 0,26	0,15 / 0,2		0,23 / 0,31	
	5.3	Daalsnelheid met/zonder belasting	m/s	0,24 / 0,24	0,23 / 0,22		0,28 / 0,26	0,24 / 0,24	0,23 / 0,22		0,28 / 0,26	
	5.7	Hellingsgraad met/zonder belasting	%	5 / 10								
	5.10	Bedrijfsrem		regeneratief								
	5.11	Parkeerrem		Elektromagnetisch veerremstelsel								
E-motor/elektronica	6.1	Tractiemotor, vermogen S2 60 min	kW	3,2								
	6.2	Hefmotor, vermogen op S3 (ED) 15%	kW	3		6	3		6			
	6.3	Batterij volgens DIN 43531/35/36		DIN 43535 B								
	6.4	Batterijspanning / nominale capaciteit	V / Ah	24 / 620								
	6.5	Batterijgewicht	kg	480								
	6.6.1	Energieverbruik volgens EN-cyclus	kWh/u	0,42								
Overig	8.1	Besturingstype		AC								
	10.5	Uitvoering besturing		Elektrische stuurbevestiging								
	10.7	Geluidsdruk niveau volgens EN12053	dB (A)	61								

- Dit typeblad conform VDI-richtlijn 2198 vermeldt alleen de technische waarden van het standaardapparaat. Afwijkende banden, andere hefmasten, extra inrichtingen etc. kunnen resulteren in andere waarden.

- VDI-nr. 4.2: L100E met FSD 2.230 mm.
- VDI-nr. 4.5: L100E met FSD 3.230 mm.
- VDI-nr. 4.7: L100E en Z100E FSD optioneel.

Jungheinrich SA
Researchpark Haasrode 1105
Esperantolaan 1
3001 Leuven (Heverlee)
Tél. 016 398711
info@jungheinrich.be
www.jungheinrich.be

De Duitse productie-eenheden in
Norderstedt, Moosburg en Landsberg en
het onderdelencentrum in Kaltenkirchen
zijn gecertificeerd. ISO 9001
ISO 14001

Jungheinrich intern transport materieel
voldoet aan de Europese
veiligheidsvoorschriften.



 **JUNGHEINRICH**

The Jungheinrich logo, featuring a red upward-pointing arrow above the word 'JUNGHEINRICH' in a bold, black, sans-serif font.