



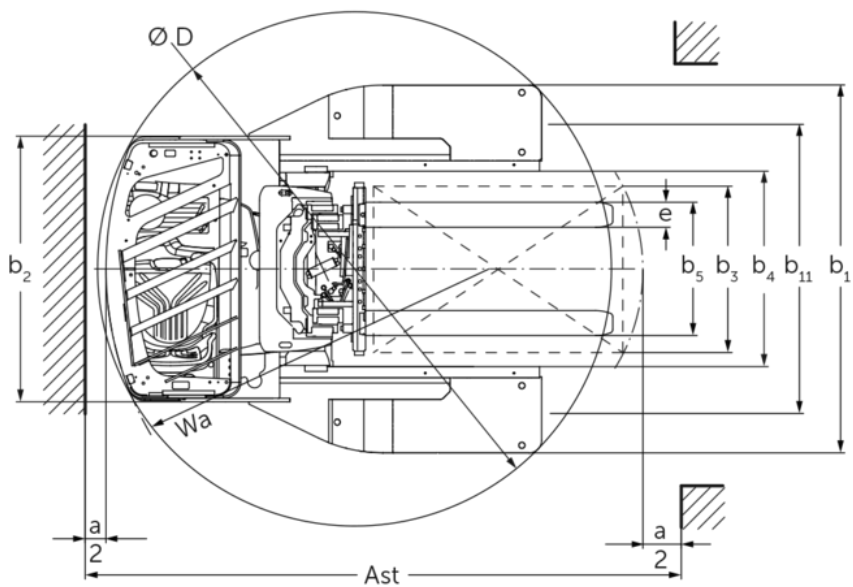
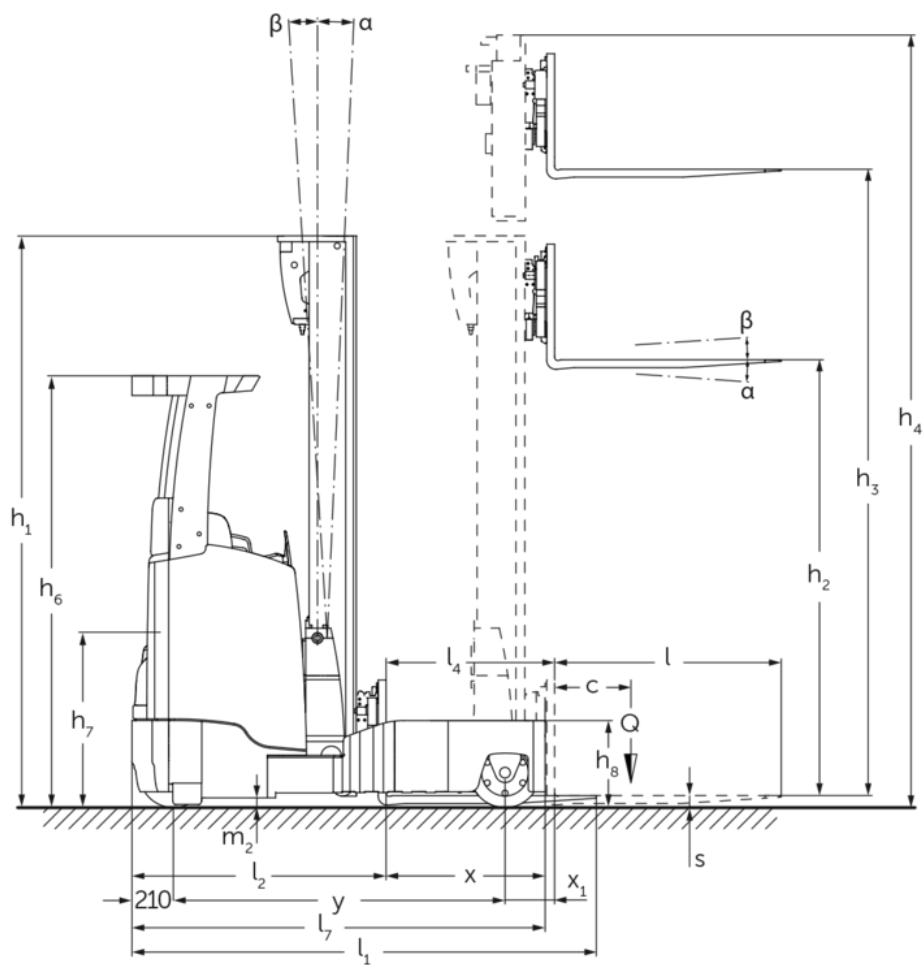
## Reachtruck

**ETV Q20/Q25**

Hefhoogte: 4250-10700 mm / Draagvermogen: 2000-2500 kg



# ETV Q20/Q25



# ETV Q20/Q25

ETV Q20, ETV Q25	Heffing (h3)	Hoogte hefmast ingeschoven (h1)	Vrije heffing (h2)	Hoogte hefmast uitgeschoven (h4)	Neiging hefmast voorwaarts / achterwaarts	Neiging vorkenbord voorwaarts / achterwaarts
Mastneiging zonder sideshift / Drievoudige hefmast DZ-V / koud gewalst	4250 mm	2050 mm	1320 mm	4980 mm	1 / 5 °	
	4700 mm	2200 mm	1470 mm	5430 mm	1 / 5 °	
	5000 mm	2300 mm	1570 mm	5730 mm	1 / 5 °	
	5300 mm	2400 mm	1670 mm	6030 mm	1 / 5 °	
	5600 mm	2500 mm	1770 mm	6330 mm	1 / 3 °	
	5900 mm	2600 mm	1870 mm	6630 mm	1 / 3 °	
	6200 mm	2700 mm	1970 mm	6930 mm	1 / 3 °	
	6500 mm	2800 mm	2070 mm	7230 mm	1 / 3 °	
	6800 mm	2900 mm	2170 mm	7530 mm	1 / 3 °	
	6950 mm	2950 mm	2220 mm	7680 mm	1 / 3 °	
	7400 mm	3100 mm	2370 mm	8130 mm	1 / 3 °	
	8000 mm	3300 mm	2570 mm	8730 mm	1 / 3 °	
	8420 mm	3440 mm	2710 mm	9150 mm	1 / 3 °	
	8720 mm	3540 mm	2810 mm	9450 mm	1 / 3 °	
	9110 mm	3670 mm	2940 mm	9840 mm	1 / 3 °	
Vorkneiging / Drievoudige hefmast DZ-V / koud gewalst	6200 mm	2700 mm	1970 mm	6930 mm		2 / 5 °
	6500 mm	2800 mm	2070 mm	7230 mm		2 / 5 °
	6800 mm	2900 mm	2170 mm	7530 mm		2 / 5 °
	7400 mm	3100 mm	2370 mm	8130 mm		2 / 5 °
	7700 mm	3200 mm	2470 mm	8430 mm		2 / 5 °
	8000 mm	3300 mm	2570 mm	8730 mm		2 / 5 °
	8420 mm	3440 mm	2710 mm	9150 mm		2 / 5 °
	8720 mm	3540 mm	2810 mm	9450 mm		2 / 5 °
	9110 mm	3670 mm	2940 mm	9840 mm		2 / 5 °
	9620 mm	3840 mm	3110 mm	10350 mm		2 / 5 °
	9950 mm	3950 mm	3220 mm	10680 mm		2 / 5 °
	10220 mm	4100 mm	3370 mm	10950 mm		2 / 5 °
	10520 mm	4200 mm	3470 mm	11250 mm		2 / 5 °
10700 mm	4260 mm	3530 mm	11430 mm		2 / 5 °	

## VDI-tabel

					Jungheinrich	
					ETV Q20	ETV Q25
Kenmerken	1.1	Fabrikant (korte beschrijving)				
	1.2	Typebenamingen van de fabrikant				
	1.3	Aandrijving			Elektrisch	
	1.4	Bediening			Dwarszit	
	1.5	Draagvermogen/last	Q	kg	2000	2500
	1.6	Lastzwaartepuntafstand	c	mm	600	
	1.8	Lastafstand	x	mm	449	
	1.8.1	Lastafstand, hefmast uitgeschoven		mm	230	
	1.9	Wielbasis	y	mm	1528	1638
Gewichten	2.1.1	Eigen gewicht (inclusief batterij)		kg	3700	
	2.3	Asbelasting zonder last vooraan / achteraan		kg	2264 / 1436	
	2.4	Asbelasting vork vooruit met last vooraan / achteraan		kg	602 / 5598	
	2.5	Asbelasting vork achteruit met last vooraan / achteraan		kg	2032 / 4168	
Wielen/chassis	3.1	Banden			Polyurethaan (PU)	
	3.2	Bandenmaat vooraan			Ø 343 x 140	
	3.3	Bandenmaat achteraan			Ø 355 x 135	
	3.5	Wielen, aantal voor/achter (x=aangedreven)			1x / 2	
	3.7	Spoorbreedte achteraan	b11	mm	1420	
Afmetingen	4.1	Neiging hefmast voorwaarts / achterwaarts	a/β	°	1 / 5	
	4.2	Hoogte hefmast ingeschoven (h1)	h1	mm	2400	
	4.3	Vrije heffing (h2)	h2	mm	1670	
	4.4	Heffing (h3)	h3	mm	5300	
	4.5	Hoogte hefmast uitgeschoven (h4)	h4	mm	6030	
	4.7	Hoogte beschermdak (cabine)	h6	mm	2190	
	4.8	Zithoogte / stahoogte	h7	mm	1057	
	4.10	Hoogte wielarmen	h8	mm	440	
	4.19	Totale lengte	l1	mm	2439	2511
	4.20	Lengte inclusief vorkrug	l2	mm	1289	1361
	4.21.1	Totale breedte	b1	mm	1770	
	4.21.2	Totale breedte	b2	mm	1270	
	4.22	Vorkafmetingen	s/e/l	mm	50 x 140 x 1150	
	4.23	Vorkenbord aansluitklasse			2B	
	4.24	Vorkenbordbreedte	b3	mm	830	
	4.25	Maat over de vorken	b5	mm	356	
	4.25.1	Maat over de vorken (min./max.)	b5	mm	356 / 750	
	4.26	Breedte tussen wielarmen / laadvlakken	b4	mm	940	
	4.28	Reachafstand		mm	679	762
	4.32	Bodemvrijheid midden wielbasis	m2	mm	95	
4.34.1	Gangbreedte (pallet 1000×1.200 dwars)	Ast	mm	2756	2854	
4.34.2	Gangbreedte (pallet 800×1.200 in de lengte)	Ast	mm	2792	2872	
4.35	Draaicirkel	Wa	mm	1741	1893	
4.37	Lengte over de wielarmen	L7	mm	1957	2112	

Prestaties	5.1	Rijsnelheid met/zonder belasting	km/u	14 / 14		
	5.2	Hefsnelheid met/zonder belasting	m/s	0,38 / 0,64	0,35 / 0,64	
	5.3	Daalsnelheid met/zonder belasting	m/s	0,55 / 0,55		
	5.4	Reachsnelheid met/zonder belasting	m/s	0,2 / 0,2		
	5.7	Hellingsgraad met/zonder belasting	%	7 / 11		
	5.8	Max. hellingsgraad met/zonder belasting	%	10 / 15		
	5.9	Acceleratietijd met/zonder belasting (op 10 m)	s	5,3 / 4,8	5,6 / 4,9	
	5.10	Bedrijfsrem		elektrisch		
	E-motor/elektronica	6.1	Tractiemotor, vermogen S2 60 min	kW	8,5	
		6.2	Hefmotor, vermogen op S3 (ED) 15%	kW	15,5	
6.3		Batterij volgens DIN 43531/35/36		DIN 43531 C		
6.4		Batterijspanning / nominale capaciteit	V / Ah	48 / 620		
6.5		Batterijgewicht	kg	1005		
6.6.1		Energieverbruik volgens EN-cyclus	kWh/u	4,31	5	
6.6.2		CO2-equivalent volgens EN ISO 23308	kg/h0	2,33	2,7	
6.7		Overslagcapaciteit	t/h	79,73	97,61	
6.8		Overslagefficiëntie volgens VDI 2198	t/kWh	16,9	19,6	
6.8.1		Energieverbruik bij max. verwerkingscapaciteit	kWh/u	4,71	4,98	
Overig		8.1	Besturingstype		Mosfet/AC	
	10.1	Werkdruk voor aanbouwapparaten	bar	150		
	10.2	Oliestroom voor aanbouwapparaten	l/min	20		
	10.7	Geluidsdrukniveau volgens EN12053	dB (A)	70		

- Dit typeblad conform VDI-richtlijn 2198 vermeldt alleen de technische waarden van het standaardapparaat. Afwijkende banden, andere hefmasten, extra inrichtingen etc. kunnen resulteren in andere waarden.

- VDI-nr. 1.8: de grootte van de batterij en het masttype beïnvloeden de lastafstand x
- VDI-nr. 2.1.1: de grootte van de batterij en de mastuitvoering beïnvloeden het eigen gewicht en de vloerbelasting
- VDI-nr. 2.3: de grootte van de batterij en de mastuitvoering beïnvloeden het eigen gewicht en de vloerbelasting
- VDI-nr. 2.4: de grootte van de batterij en de mastuitvoering beïnvloeden het eigen gewicht en de vloerbelasting
- VDI-nr. 2.5: de grootte van de batterij en de mastuitvoering beïnvloeden het eigen gewicht en de vloerbelasting
- VDI-nr. 4.1: de mastuitvoering bepaalt de neigingshoeken
- VDI-nr. 4.19: de grootte van de batterij, het masttype en de vorklengte beïnvloeden de totale lengte l1
- VDI-nr. 4.20: de grootte van de batterij en het masttype beïnvloeden de lengte inclusief vorkrug l2
- VDI-nr. 4.28: de grootte van de batterij en het masttype beïnvloeden de reachafstand l4
- VDI-nr. 4.34.1: de grootte van de batterij en het masttype beïnvloeden de gangbreedten
- VDI-nr. 4.34.2: de grootte van de batterij en het masttype beïnvloeden de gangbreedten
- De informatie in dit document heeft betrekking op het uitrustingspakket drive&liftPLUS.

Jungheinrich SA  
Researchpark Haasrode 1105  
Esperantolaan 1  
3001 Leuven (Heverlee)  
Tél. 016 398711  
info@jungheinrich.be  
www.jungheinrich.be

De Duitse productie-eenheden in  
Norderstedt, Moosburg en Landsberg en  
het onderdelencentrum in Kaltenkirchen  
zijn gecertificeerd. ISO 9001  
ISO 14001

Jungheinrich intern transport materieel  
voldoet aan de Europese  
veiligheidsvoorschriften.



 **JUNGHEINRICH**