



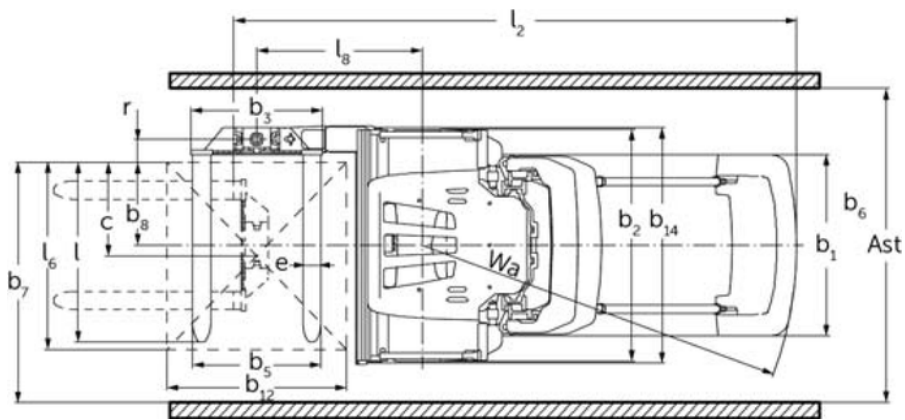
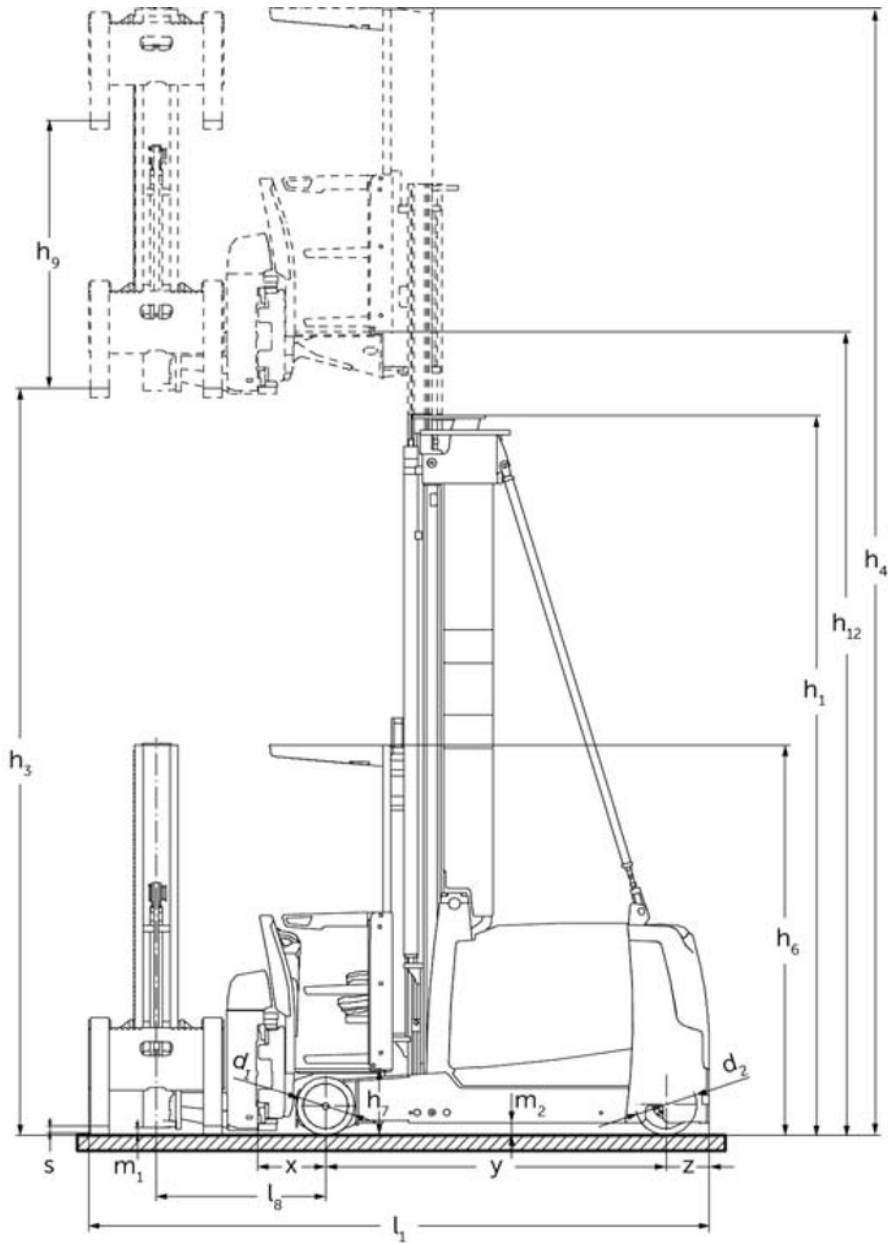
Combitruck

EKV 410-516

Hefhoogte: 3000-18000 mm / Draagvermogen: 1000-1600 kg



EKX 410–516



EKX 410–516

EKX 410, EKX 412		Heffing (h3)	Hoogte hefmast ingeschoven (h1)	Vrije heffing (h2)	Hoogte hefmast uitgeschoven (h4)
Drievoudige mast met vrije heffing	4500 mm	2625 mm	75 mm	7050 mm	
	5000 mm	2800 mm	250 mm	7550 mm	
	5500 mm	2975 mm	425 mm	8050 mm	
	6000 mm	3150 mm	600 mm	8550 mm	
	6500 mm	3325 mm	775 mm	9050 mm	
	7000 mm	3500 mm	950 mm	9550 mm	
	7500 mm	3675 mm	1125 mm	10050 mm	
Tweevoudige Telescopische mast	3000 mm	2600 mm		5550 mm	
	3500 mm	2850 mm		6050 mm	
	4000 mm	3100 mm		6550 mm	
	4500 mm	3350 mm		7050 mm	
	5000 mm	3600 mm		7550 mm	
	5500 mm	3850 mm		8050 mm	
	6000 mm	4100 mm		8550 mm	
	6500 mm	4375 mm		9050 mm	
	7000 mm	4650 mm		9550 mm	
7500 mm	4925 mm		10050 mm		
EKX 412		Heffing (h3)	Hoogte hefmast ingeschoven (h1)	Vrije heffing (h2)	Hoogte hefmast uitgeschoven (h4)
Drievoudige mast met vrije heffing	8000 mm	3850 mm	1300 mm	10550 mm	
	8500 mm	4025 mm	1475 mm	11050 mm	
Tweevoudige Telescopische mast	8000 mm	5200 mm		10550 mm	
	8500 mm	5475 mm		11050 mm	
EKX 514, EKX 516k, EKX 516		Heffing (h3)	Hoogte hefmast ingeschoven (h1)	Vrije heffing (h2)	Hoogte hefmast uitgeschoven (h4)
Drievoudige mast met vrije heffing	4000 mm	2550 mm		6550 mm	
	4500 mm	2710 mm	160 mm	7050 mm	
	5000 mm	2895 mm	345 mm	7550 mm	
	5500 mm	3095 mm	545 mm	8050 mm	
	6000 mm	3295 mm	745 mm	8550 mm	
	6500 mm	3495 mm	945 mm	9050 mm	
	7000 mm	3695 mm	1145 mm	9550 mm	
	7500 mm	3895 mm	1345 mm	10050 mm	
	8000 mm	4095 mm	1545 mm	10550 mm	
	8500 mm	4295 mm	1745 mm	11050 mm	
	9000 mm	4495 mm	1945 mm	11550 mm	
	9250 mm	4595 mm	2045 mm	11800 mm	
9500 mm	4695 mm	2145 mm	12050 mm		
Tweevoudige Telescopische mast	3000 mm	2705 mm		5550 mm	

	3500 mm	2955 mm	6050 mm	
	4000 mm	3205 mm	6550 mm	
	4500 mm	3455 mm	7050 mm	
	5000 mm	3705 mm	7550 mm	
	5500 mm	3955 mm	8050 mm	
	6000 mm	4205 mm	8550 mm	
	6500 mm	4555 mm	9050 mm	
	7000 mm	4805 mm	9550 mm	
	7500 mm	5055 mm	10050 mm	
	8000 mm	5305 mm	10550 mm	
	8500 mm	5655 mm	11050 mm	
	9000 mm	5905 mm	11550 mm	
	9500 mm	6155 mm	12050 mm	
EKX 516	Heffing (h3)	Hoogte hefmast ingeschoven (h1)	Vrije heffing (h2)	Hoogte hefmast uitgeschoven (h4)
	11000 mm	5215 mm	2665 mm	13550 mm
	11500 mm	5395 mm	2845 mm	14050 mm
	12000 mm	5565 mm	3015 mm	14550 mm
	12500 mm	5750 mm	3200 mm	15050 mm
	13000 mm	5950 mm	3400 mm	15550 mm
	13500 mm	6250 mm	3700 mm	16050 mm
	14000 mm	6550 mm	4000 mm	16550 mm
	14500 mm	6850 mm	4300 mm	17050 mm
EKX 516k, EKX 516	Heffing (h3)	Hoogte hefmast ingeschoven (h1)	Vrije heffing (h2)	Hoogte hefmast uitgeschoven (h4)
	10000 mm	4875 mm	2325 mm	12550 mm
	10500 mm	5045 mm	2495 mm	13050 mm
	10000 mm	6405 mm		12550 mm
	10500 mm	6655 mm		13050 mm

VDI-tabel

		Jungheinrich							
		EKX 410	EKX 412	EKX 514	EKX 516k	EKX 516			
Kenmerken	1.1	Fabrikant (korte beschrijving)							
	1.2	Typebenamingen van de fabrikant							
	1.3	Aandrijving	Elektrisch						
	1.4	Bediening	Driezijdige orderpicktruck						
	1.5	Draagvermogen/last	Q kg	1000	1200	1400	1600		
	1.6	Lastzwaartepuntafstand	c mm	600					
	1.8	Lastafstand	x mm	450		445			
	1.9	Wielbasis	y mm	1807		1840	1950	2220	
	1.10	Midden aandrijf wiel / contragewicht	z mm	320		282			
	Gewichten	2.1.1	Eigen gewicht (inclusief batterij)	kg	5515	5895	6350	6750	7900
2.2		Asbelasting met last vooraan / achteraan	kg	4895 / 1630	5400 / 1705	5720 / 1880	6190 / 2060	6590 / 2810	
2.3		Asbelasting zonder last vooraan / achteraan	kg	3270 / 2245	3450 / 2445	3850 / 2500	3980 / 2770	4480 / 3420	
Wielen/chassis	3.1	Banden	Besthane						
	3.2	Bandenmaat vooraan	Ø 295 x 144			Ø 380 x 192			
	3.3	Bandenmaat achteraan	Ø 343 x 110			Ø 400 x 160			
	3.5	Wielen, aantal voor/achter (x=aangedreven)	2 / 1x			2 / 1x			
3.6	Spoorbreedte vooraan	b10 mm	1306			1258			
Afmetingen	4.2	Hoogte hefmast ingeschoven (h1)	h1 mm	2850		2955			
	4.3	Vrije heffing (h2)	h2 mm	0					
	4.4	Heffing (h3)	h3 mm	3500					
	4.5	Hoogte hefmast uitgeschoven (h4)	h4 mm	6050					
	4.7	Hoogte bescherm dak (cabine)	h6 mm	2550					
	4.8	Zithoogte / stahoogte	h7 mm	430					
	4.11	Bijkomende heffing	h9 mm	1780					
	4.14	Stahoogte verhoogd	h12 mm	3930					
	4.19	Totale lengte	l1 mm	3665			3775	4045	
	4.20	Lengte inclusief vorkrug	l2 mm	3379			3489	3759	
	4.21.1	Totale breedte	b1 mm	1210					
	4.21.2	Totale breedte	b2 mm	1450					
	4.22	Vorkafmetingen	s/ e/l mm	40 x 120 x 1200			50 x 120 x 1200		
	4.23	Vorkenbord aansluitklasse		2B					
	4.24	Vorkenbordbreedte	b3 mm	880					
	4.25	Maat over de vorken	b5 mm	856					
	4.29	Verschuiving, zijwaarts	mm	1300					
	4.30	Verschuiving, zijwaarts vanaf het midden van de truck	mm	480					
	4.31	Bodemvrijheid met last onder hefmast	m1 mm	80					
	4.32	Bodemvrijheid midden wielbasis	m2 mm	80					
4.35	Draaicirkel	Wa mm	2122			2232	2502		
4.38	Afstand van zwenkvorkdraaipunt	mm	1103						
4.38.4	Palletbreedte	mm	1200						
4.38.5	Palletlengte	mm	1200						

Prestaties	5.1	Rijsnelheid met/zonder belasting	km/u	10,5 / 10,5		12 / 12		
	5.2	Hefsnelheid met/zonder belasting	m/s	0,4 / 0,4	0,45 / 0,45	0,6 / 0,6		
	5.3	Daalsnelheid met/zonder belasting	m/s	0,4 / 0,4	0,5 / 0,5			
	5.4	Rechtsnelheid met/zonder belasting	m/s	0,4 / 0,4	0,4 / 0,5			
	5.10	Bedrijfsrem		regeneratief				
	5.11	Parkeerrem		elektrisch veermechanisme				
E-motor/elektronica	6.1	Tractiemotor, vermogen S2 60 min	kW	6,9		9		
	6.2	Hefmotor, vermogen op S3 (ED) 15%	kW	10		25		
	6.3	Batterij volgens DIN 43531/35/36		6 PzS 750	6 PzS 930	3 PzS 465	4 PzS 620	6 PzS 930
	6.4	Batterijspanning / nominale capaciteit	V / Ah	48 / 750	48 / 930	80 / 465	80 / 620	80 / 930
	6.5	Batterijgewicht	kg	1011	1388	1238	1558	2178
Overig	8.1	Besturingstype		AC synchrone reluctantie				
	10.5	Uitvoering besturing		elektrisch				
	10.7	Geluidsdruk niveau volgens EN12053	dB (A)	64				
<p>- Dit typeblad conform VDI-richtlijn 2198 vermeldt alleen de technische waarden van het standaardapparaat. Afwijkende banden, andere hefmasten, extra inrichtingen etc. kunnen resulteren in andere waarden.</p>								

Jungheinrich SA
Researchpark Haasrode 1105
Esperantolaan 1
3001 Leuven (Heverlee)
Tél. 016 398711
info@jungheinrich.be
www.jungheinrich.be

De Duitse productie-eenheden in
Norderstedt, Moosburg en Landsberg en
het onderdelencentrum in Kaltenkirchen
zijn gecertificeerd. ISO 9001
ISO 14001

Jungheinrich intern transport materieel
voldoet aan de Europese
veiligheidsvoorschriften.



 **JUNGHEINRICH**