



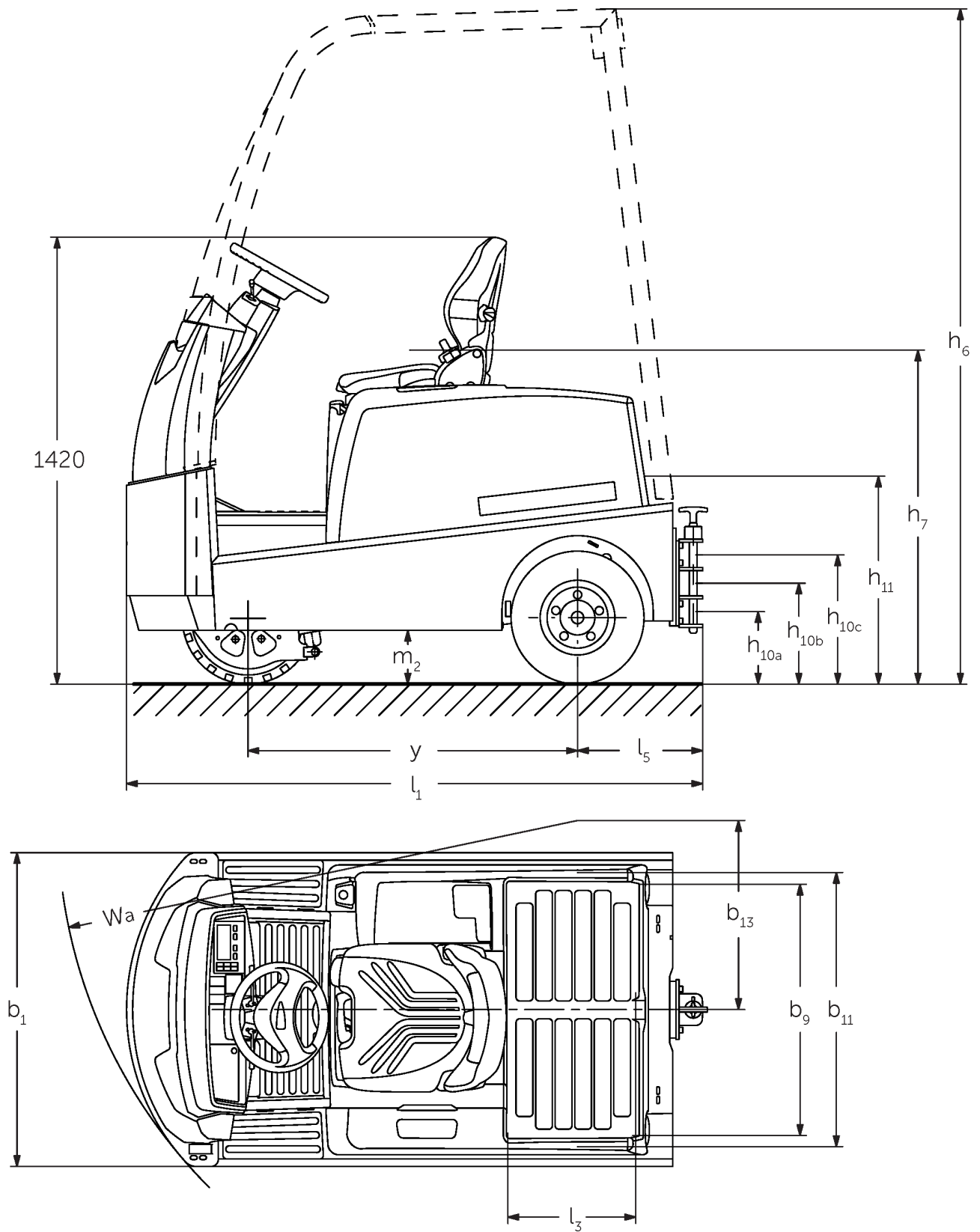
Elektrische trekker

EZS 570–5100

Trekvermogen: 7000-10000 kg

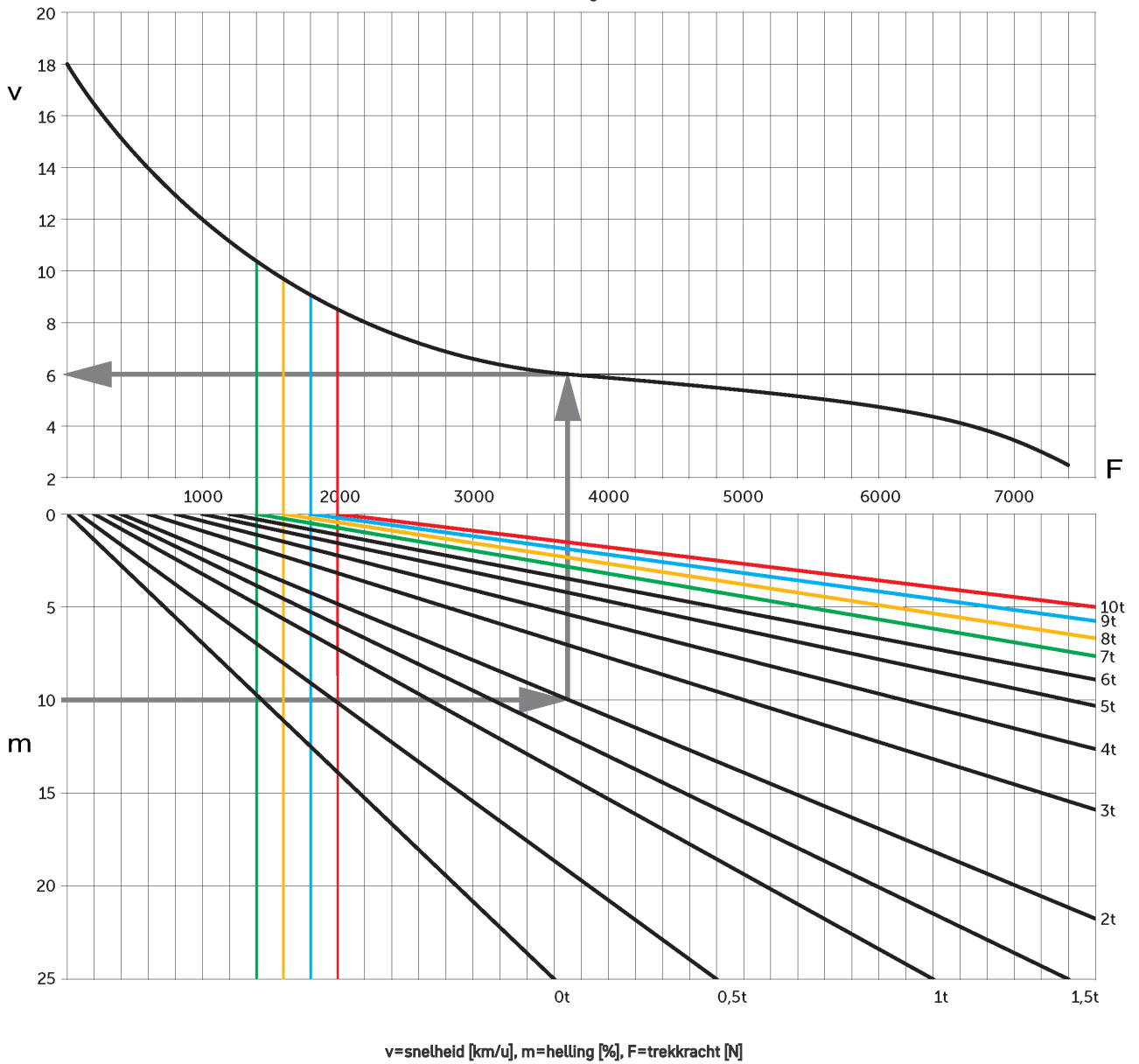


EZS 570-5100



EZS 580, technische tekening, typeblad

Trekvermogen



VDI-tabel

| | | | | | | | | |
|----------------|--------------------------|--|---|---------------------|-------------|-------------|-------------|-----------|
| Kenmerken | 1.1 | Fabrikant (korte beschrijving) | | Jungheinrich | | | | |
| | 1.2 | Typebenamingen van de fabrikant | | EZS 570 | EZS 580 | EZS 590 | EZS 5100 XL | |
| | 1.3 | Aandrijving | | Elektrisch | | | | |
| | 1.4 | Bediening | | Stoel | | | | |
| | 1.5.3 | Trekvermogen | Q kg | 7000 | 8000 | 9000 | 10000 | |
| | 1.7 | Nominale trekkracht | N | 1400 | 1600 | 1800 | 2000 | |
| | 1.9 | Wielbasis | y mm | 1035 | | | 1250 | |
| | Gewichten | 2.1.1 | Eigen gewicht (inclusief batterij) | kg | 1260 | 1320 | 1410 | 1825 |
| | | 2.3 | Asbelasting zonder last vooraan / achteraan | kg | 580 / 680 | 580 / 740 | 620 / 790 | 880 / 945 |
| Wielen/chassis | 3.1 | Banden | | Superelastisch (SE) | | | | |
| | 3.2 | Bandenmaat vooraan | | 4.00-8 | 16x6-8 | | 16x6-8 | |
| | 3.3 | Bandenmaat achteraan | | 4.00-8 | | | | |
| | 3.5 | Wielen, aantal voor/achter (x=aangedreven) | | 1 / 2x | | | | |
| | 3.6 | Spoorbreedte vooraan | b10 mm | 0 | | | | |
| | 3.7 | Spoorbreedte achteraan | b11 mm | 870 | | | | |
| | Afmetingen | 4.7 | Hoogte beschermdak (cabine) | h6 mm | 2150 | | | 2140 |
| 4.8 | | Zithoogte / stahoogte | h7 mm | 1040 | | | | |
| 4.12 | | Koppelingshoogte | h10 mm | 265 | | | | |
| 4.12.1 | | 2. Koppelingshoogte | mm | 330 | | | | |
| 4.12.2 | | 3. Koppelingshoogte | mm | 395 | | | | |
| 4.13 | | Laadhoogte zonder last | mm | 650 | | 640 | | |
| 4.16 | | Laadvlaklengte | l3 mm | 400 | | | | |
| 4.17 | | Lengte vorkoverhang | mm | 375 | | | | |
| 4.18 | | Laadvlakbreedte | b9 mm | 795 | | | | |
| 4.19 | | Totale lengte | l1 mm | 1828 | | | 2048 | |
| 4.21.1 | | Totale breedte | b1 mm | 996 | | | | |
| 4.32 | | Bodemvrijheid midden wielbasis | m2 mm | 160 | | 130 | | |
| 4.35 | | Draaicirkel | Wa mm | 1652 | | | 1866 | |
| 4.36 | Kortste draaipuntafstand | b13 mm | 600 | | | 665 | | |
| Prestaties | 5.1 | Rijsnelheid met/zonder belasting | km/u | 9 / 18 | 8,5 / 18 | | 7,5 / 18 | |
| | 5.5 | Trekkracht met/zonder belasting | N | 1400 / 1400 | 1600 / 1600 | 1800 / 1800 | 2000 / 2000 | |
| | 5.6 | Max. trekkracht met/zonder belasting | N | 5500 / 5500 | 6500 / 6500 | 7500 / 7500 | 7600 / 7600 | |
| | 5.10 | Bedrijfsrem | | elektrisch | | | | |

| | | | | | | | |
|---|-------|--|--------|-----------|------|------|----------|
| E-motor/elektronica | 6.1 | Tractiemotor, vermogen S2 60 min | kW | 4,5 | | | |
| | 6.4 | Batterijspanning / nominale capaciteit | V / Ah | 48 / 375 | | | 48 / 625 |
| | 6.5 | Batterijgewicht | kg | 575 | | | 860 |
| | 6.6 | Energieverbruik volgens VDI-cyclus | kWh/u | 0 | | | |
| | 6.6.1 | Energieverbruik volgens EN-cyclus | kWh/u | 1,33 | 1,5 | 1,67 | 1,84 |
| | 6.6.2 | CO2-equivalent volgens EN ISO 23308 | kg/h0 | 0,72 | 0,81 | 0,9 | 0,99 |
| Overig | 8.1 | Besturingstype | | Impuls/AC | | | |
| | 10.7 | Geluidsdruk niveau volgens EN12053 | dB (A) | 62 | | | |
| <p>- Dit typeblad conform VDI-richtlijn 2198 vermeldt alleen de technische waarden van het standaardapparaat. Afwijkende banden, andere hefmasten, extra inrichtingen etc. kunnen resulteren in andere waarden.</p> | | | | | | | |

Jungheinrich SA
Researchpark Haasrode 1105
Esperantolaan 1
3001 Leuven (Heverlee)
Tél. 016 398711
info@jungheinrich.be
www.jungheinrich.be

De Duitse productie-eenheden in
Norderstedt, Moosburg en Landsberg en
het onderdelencentrum in Kaltenkirchen
zijn gecertificeerd. ISO 9001
ISO 14001

Jungheinrich intern transport materieel
voldoet aan de Europese
veiligheidsvoorschriften.



 **JUNGHEINRICH**