



Elektrische trekker

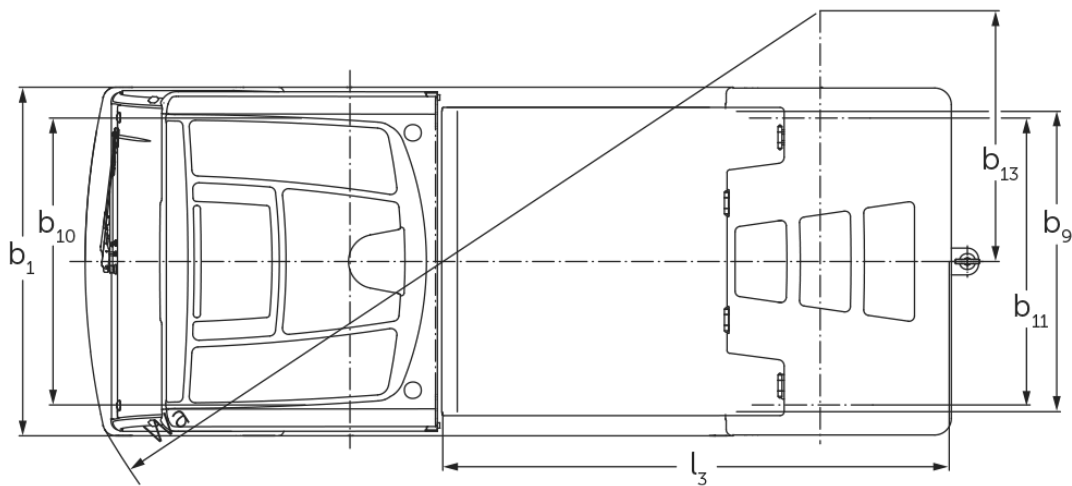
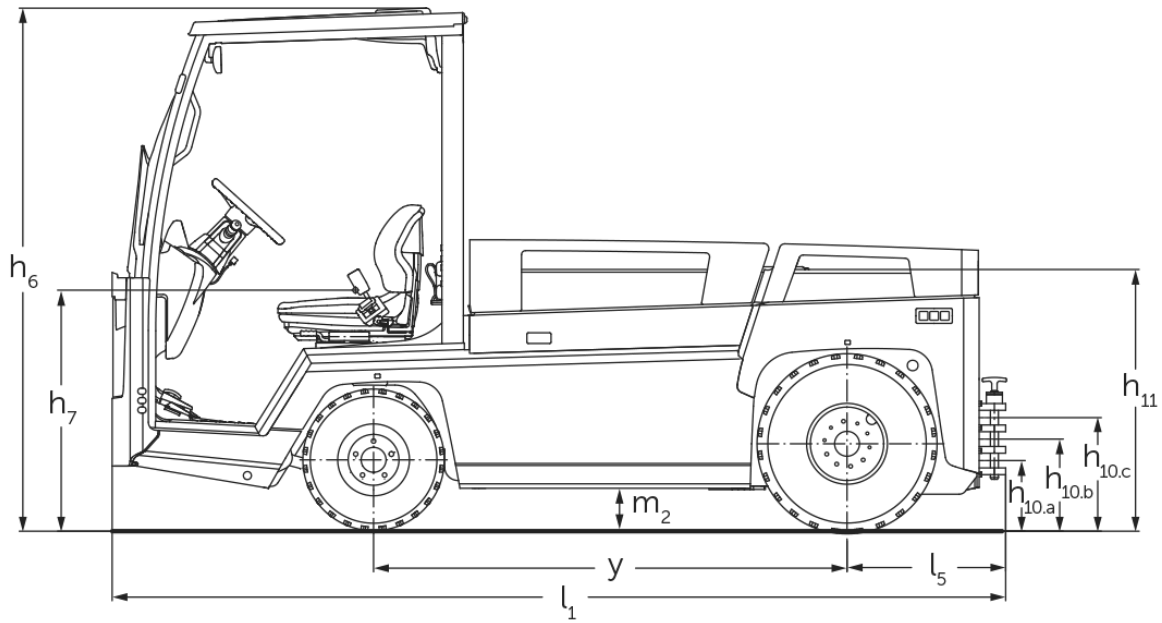
EZS 7280

Trekvermogen: 28000 kg

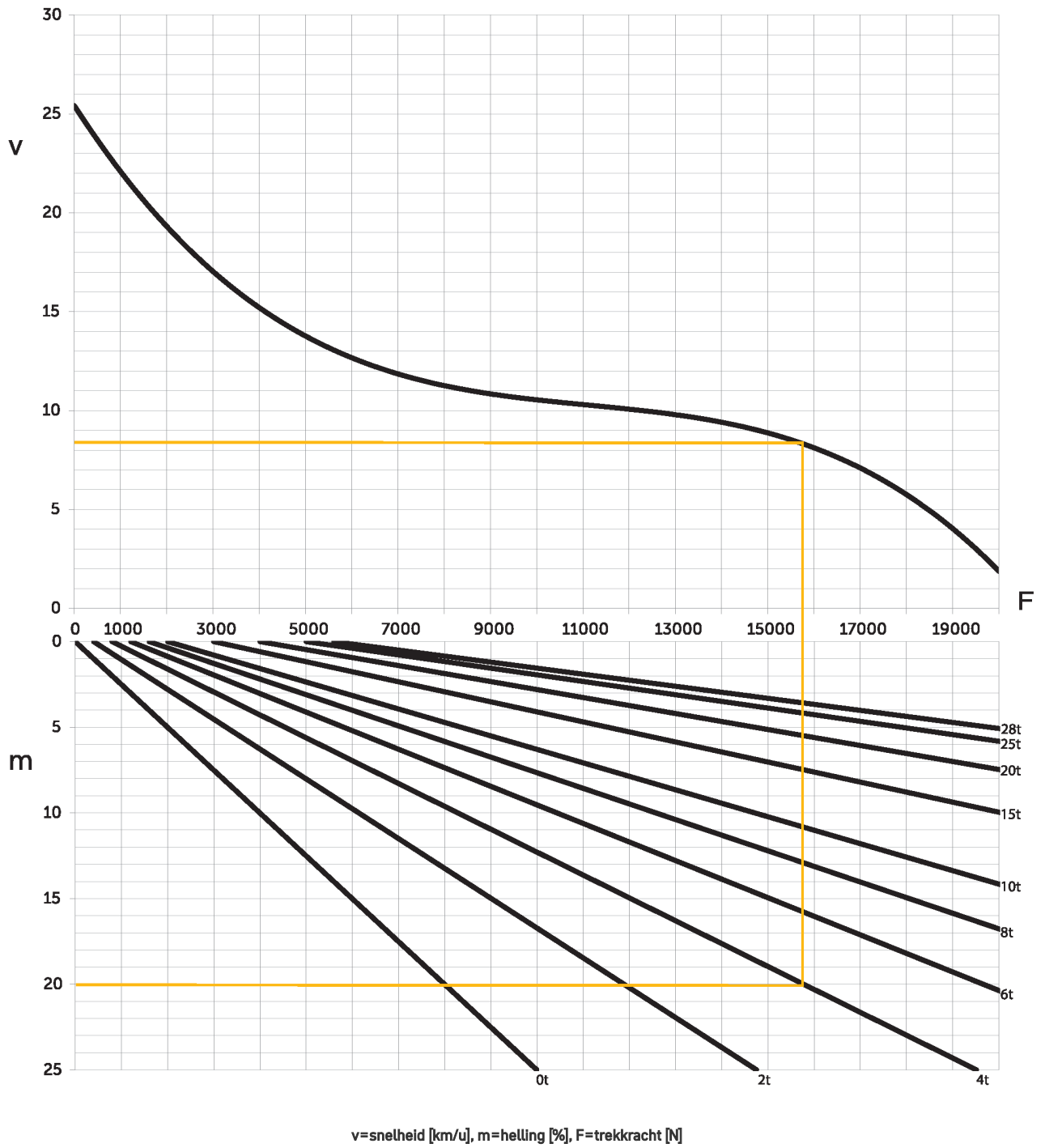
LI-ION
technology

JUNGHEINRICH

EZS 7280



Trekvermogen



VDI-tabel

Kenmerken	1.1	Fabrikant (korte beschrijving)		Jungheinrich	
	1.2	Typebenamingen van de fabrikant		EZS 7280	EZS 7280 XL
	1.3	Aandrijving		Elektrisch	
	1.4	Bediening		Stoel	
	1.5.3	Trekvermogen	Q kg	28000	
	1.7	Nominale trekkracht	N	5600	
	1.9	Wielbasis	y mm	1465	1755
Gewichten	2.1.1	Eigen gewicht (inclusief batterij)	kg	4088	4796
	2.3	Asbelasting zonder last vooraan / achteraan	kg	2100 / 1988	2446 / 2350
Wielen/chassis	3.1	Banden		Lucht	
	3.2	Bandenmaat vooraan		6.00 R9	
	3.3	Bandenmaat achteraan		7.00 R12	
	3.5	Wielen, aantal voor/achter (x=aangedreven)		2 / 2 x	
	3.6	Spoorbreedte vooraan	b10 mm	1070	
	3.7	Spoorbreedte achteraan	b11 mm	1070	
	Afmetingen	4.7	Hoogte bescherm dak (cabine)	h6 mm	1970
4.8		Zithoogte / stahoogte	h7 mm	880	
4.12		Koppelingshoogte	h10 mm	240	
4.12.1		2. Koppelingshoogte	mm	320	
4.12.2		3. Koppelingshoogte	mm	400	
4.13		Laadhoogte zonder last	mm	1000	
4.16		Laadvlakkengte	l3 mm	1536	1826
4.17		Lengte vorkoverhang	mm	610	
4.18		Laadvlakbreedte	b9 mm	1090	
4.19		Totale lengte	l1 mm	3045	3335
4.21.1		Totale breedte	b1 mm	1300	
4.32		Bodemvrijheid midden wielbasis	m2 mm	150	
4.35		Draaicirkel	Wa mm	2847	3178
4.36	Kortste draaipuntafstand	b13 mm	935	1095	
Prestaties	5.1	Rijsnelheid met/zonder belasting	km/u	12 / 25	
	5.1.1	Rijsnelheid met / zonder last achteruit	km/u	10 / 10	
	5.5	Trekkracht met/zonder belasting	N	5600 / 5600	
	5.6	Max. trekkracht met/zonder belasting	N	19000 / 19000	
	5.10	Bedrijfsrem		hydraulisch/elektrisch	

E-motor/elektronica	6.1	Tractiemotor, vermogen S2 60 min	kW	20	
	6.4	Batterijspanning / nominale capaciteit	V / Ah	80 / 620	80 / 930
	6.5	Batterijgewicht	kg	1560	2180
	6.6	Energieverbruik volgens VDI-cyclus	kWh/u	0	
Overig	8.1	Besturingstype		Draaistroomtechnologie	
	10.7	Geluidsdrukniveau volgens EN12053	dB (A)	60	
<p>- Dit typeblad conform VDI-richtlijn 2198 vermeldt alleen de technische waarden van het standaardapparaat. Afwijkende banden, andere hefmasten, extra inrichtingen etc. kunnen resulteren in andere waarden.</p>					

- VDI-nr. 4.12: de waarde voor de koppelingshoogte geldt voor een drievoudige koppeling
- VDI-nr. 4.19: de aanduiding van de totale lengte omvat een drievoudige koppeling
- VDI-nr. 5.1: met een trekkraft van 25 ton bedraagt de rijsnelheid 13 km/u
- VDI-nr. 10.7: de specificatie is van toepassing wanneer de ventilatie/verwarming is uitgeschakeld

Jungheinrich SA
Researchpark Haasrode 1105
Esperantolaan 1
3001 Leuven (Heverlee)
Tél. 016 398711
info@jungheinrich.be
www.jungheinrich.be

De Duitse productie-eenheden in
Norderstedt, Moosburg en Landsberg en
het onderdelencentrum in Kaltenkirchen
zijn gecertificeerd. ISO 9001
ISO 14001

Jungheinrich intern transport materieel
voldoet aan de Europese
veiligheidsvoorschriften.



 **JUNGHEINRICH**