



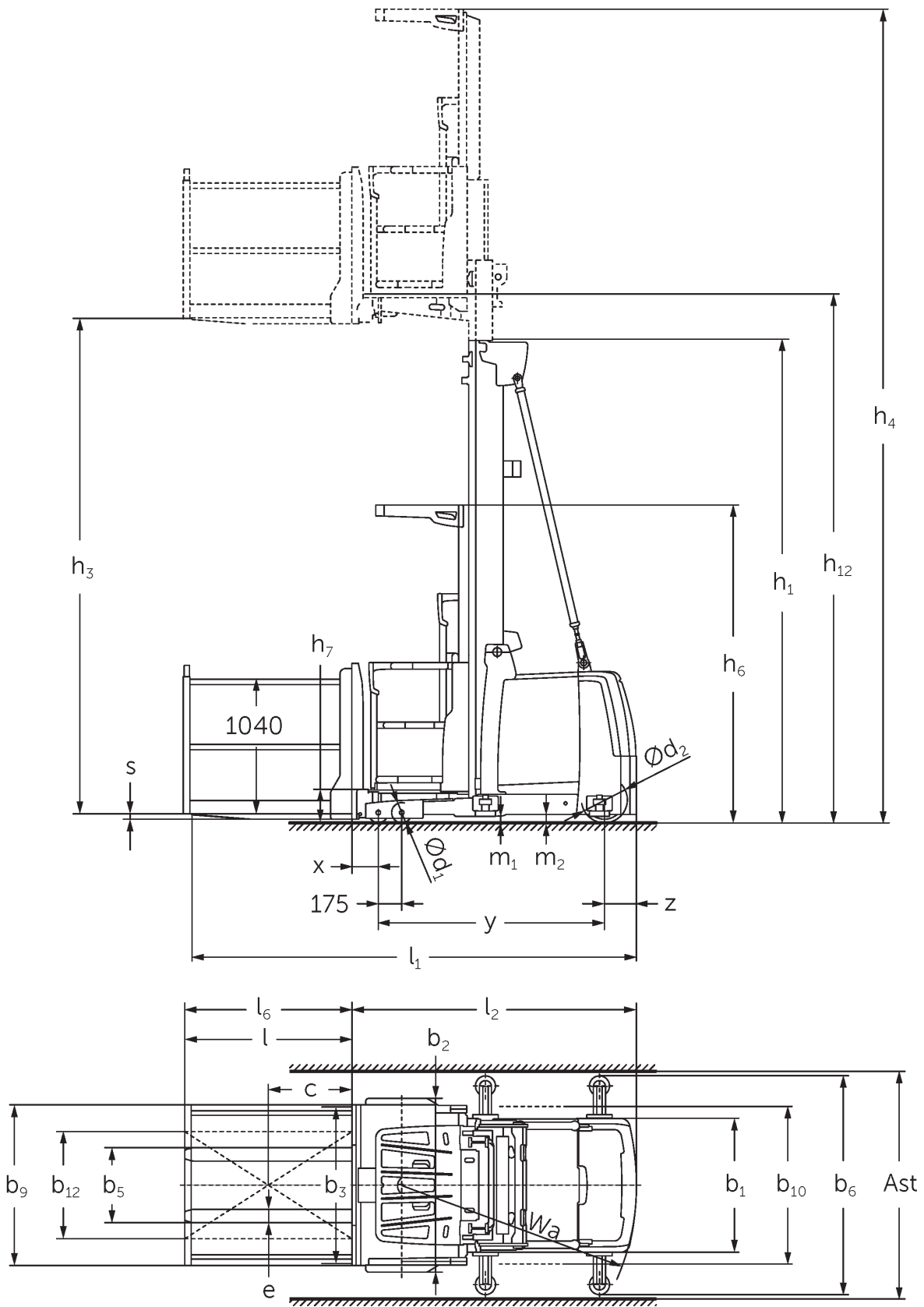
Selecionadora de pedidos vertical

EKS 310/412

Altura de elevação: 7000-9000 mm / Capacidade de carga: 1200 kg



EKS 310/412







EKS 310/412

| EKS 310 Z, EKS 310 L, EKS 310 O | Elevação (h3) | Altura do mastro retraído (h1) | Elevação livre (h2) | Altura do mastro estendido (h4) | |
|--|---------------------------------|--------------------------------|--------------------------------|---------------------------------|---------------------------------|
| Mastro telescópico duplo ZT | 2800 mm | 2325 mm | | 5170 mm | |
| | 3500 mm | 2550 mm | | 5870 mm | |
| Mastro triplo DT | 4750 mm | 2370 mm | | 7120 mm | |
| Mastro triplo DZ | 4750 mm | 2370 mm | | 7120 mm | |
| EKS 310 Z, EKS 310 L, EKS 310 O, EKS 412 Z, EKS 412 L, EKS 412 O | Elevação (h3) | Altura do mastro retraído (h1) | Elevação livre (h2) | Altura do mastro estendido (h4) | |
| Mastro telescópico duplo ZT | 4250 mm | 2950 mm | | 6620 mm | |
| | 5000 mm | 3330 mm | | 7370 mm | |
| | 5500 mm | 3600 mm | | 7870 mm | |
| | 6000 mm | 3850 mm | | 8370 mm | |
| Mastro triplo DT | 5500 mm | 2610 mm | | 7870 mm | |
| | 6000 mm | 2780 mm | | 8370 mm | |
| | 6500 mm | 2940 mm | | 8870 mm | |
| Mastro triplo DZ | 7000 mm | 3110 mm | | 9370 mm | |
| | 5500 mm | 2610 mm | 240 mm | 7870 mm | |
| | 6000 mm | 2780 mm | 410 mm | 8370 mm | |
| | 6500 mm | 2940 mm | 570 mm | 8870 mm | |
| Mastro triplo DZ | 7000 mm | 3110 mm | 740 mm | 9370 mm | |
| | EKS 412 Z, EKS 412 L, EKS 412 O | Elevação (h3) | Altura do mastro retraído (h1) | Elevação livre (h2) | Altura do mastro estendido (h4) |
| | Mastro telescópico duplo ZT | 6500 mm | 4125 mm | | 8870 mm |
| | | 7500 mm | 4650 mm | | 9870 mm |
| 8500 mm | | 5150 mm | | 10870 mm | |
| Mastro triplo DT | 7500 mm | 3275 mm | | 9870 mm | |
| | 8000 mm | 3440 mm | | 10370 mm | |
| | 8500 mm | 3610 mm | | 10870 mm | |
| | 9000 mm | 3810 mm | | 11370 mm | |
| Mastro triplo DZ | 7500 mm | 3275 mm | 905 mm | 9870 mm | |
| | 8000 mm | 3440 mm | 1070 mm | 10370 mm | |
| | 8500 mm | 3610 mm | 1240 mm | 10870 mm | |
| | 9000 mm | 3810 mm | 1440 mm | 11370 mm | |

Tabela VDI

| | | Jungheinrich | | | | | | | | | | | | | | | |
|-------------------|-----------------------|--|---|-----------|-------------|-------------|--------------------|------|--------------------|-----|--------------------|--|--------------------|--|--------------------|--|--------------------|
| | | EKS 310 Z | EKS 310 L | EKS 310 O | EKS 412 Z | EKS 412 L | EKS 412 O | | | | | | | | | | |
| Características | 1.1 | Fabricante (nome curto) | Jungheinrich | | | | | | | | | | | | | | |
| | 1.2 | Denominação do fabricante | EKS 310 Z EKS 310 L EKS 310 O EKS 412 Z EKS 412 L EKS 412 O | | | | | | | | | | | | | | |
| | 1.3 | Unidade de tração | Elétrico | | | | | | | | | | | | | | |
| | 1.4 | Tipo de operação | Selecionadora de Pedido | | | | | | | | | | | | | | |
| | 1.5 | Capacidade de carga/carga | Q | kg | | | 1000 | | 1200 | | | | | | | | |
| | 1.6 | Distância do centro de gravidade da carga | c | mm | | | | | | 400 | | | | | | | |
| 1.8 | Distância da carga | x | mm | | | | | | 155 | | | | | | | | |
| 1.9 | Distância entre rodas | y | mm | | | 1520 | | 1690 | | | | | | | | | |
| Pesos | 2.1.1 | Peso próprio (incluindo bateria) | kg | | 2550 | | 2500 | | 3450 | | 3400 | | | | | | |
| | 2.2 | Carga por eixo com carga dianteira/traseira | kg | | 2740 / 860 | | 2770 / 830 | | 2695 / 855 | | 3425 / 1255 | | 3455 / 1195 | | 3380 / 1220 | | |
| | 2.3 | Carga por eixo sem carga dianteira/traseira | kg | | 1215 / 1335 | | 1270 / 1330 | | 1195 / 1355 | | 1655 / 1795 | | 1580 / 1820 | | | | |
| Rodas/chassis | 3.1 | Pneus | Poliuretano (PU) | | | | | | | | | | | | | | |
| | 3.2 | Tamanho do pneu, dianteiro | Ø 150 x 100 | | | | | | | | | | | | | | |
| | 3.3 | Tamanho do pneu, traseiro | Ø 250 x 80 | | | Ø 343 x 114 | | | | | | | | | | | |
| | 3.5 | Rodas, quantidade dianteira/traseira (x=tracionadas) | 4 / 1 x | | | | | | | | | | | | | | |
| Dimensões básicas | 4.2 | Altura do mastro retraído (h1) | h1 | | mm | | 2950 | | 3330 | | | | | | | | |
| | 4.4 | Elevação (h3) | h3 | | mm | | 4250 | | 5000 | | | | | | | | |
| | 4.5 | Altura do mastro estendido (h4) | h4 | | mm | | 6620 | | 7370 | | | | | | | | |
| | 4.7 | Altura do teto de proteção do operador (cabine) | h6 | | mm | | 2370 | | | | | | | | | | |
| | 4.8.1 | Altura da plataforma ao piso | h7 | | mm | | 245 | | | | | | | | | | |
| | 4.14 | Altura da plataforma elevada ao piso | h12 | | mm | | 4495 | | 5245 | | | | | | | | |
| | 4.15 | Altura rebaixada | h13 | | mm | | 60 | | | | | | | | | | |
| | 4.19 | Comprimento total | l1 | | mm | | 3095 | | 3140 | | 3085 | | 3285 | | 3330 | | 3275 |
| | 4.20 | Comprimento incluindo a parte inferior do garfo | l2 | | mm | | 1895 | | 1885 | | 2085 | | 2075 | | | | |
| | 4.21.1 | Largura total | b1 | | mm | | 900 | | 1000 | | | | | | | | |
| | 4.22 | Dimensões do garfo | s/ e/l | | mm | | 40 x 100 x 1200 | | 50 x 100 x 1250 | | 50 x 100 x 1200 | | 40 x 100 x 1200 | | 50 x 100 x 1250 | | 50 x 100 x 1200 |
| | 4.25 | Distância externa dos garfos | b5 | | mm | | 560 | | | | | | | | | | |
| | 4.31 | Desimpedimento do piso com carga sob o mastro | m1 | | mm | | 50 | | | | | | | | | | |
| 4.35 | Raio de direção | Wa | | mm | | 1643 | | 1845 | | | | | | | | | |
| Performance | 5.1 | Velocidade de deslocamento com/sem carga | km/h | | 10 / 10 | | | | | | | | | | | | |
| | 5.2 | Velocidade de elevação com/sem carga | m/s | | 0,25 / 0,25 | | | | | | | | | | | | |
| | 5.3 | Velocidade de descida com/sem carga | m/s | | 0,3 / 0,25 | | | | | | | | | | | | |
| | 5.10 | Freio de serviço | regenerativo | | | | | | | | | | | | | | |
| | 5.11 | Freio de estacionamento | acumulador elétrico de mola | | | | | | | | | | | | | | |

| | | | | | |
|--|------|---|--------|-------------------------|------------|
| Motor elétrico/sistema eletrônico | 6.1 | Motor de tração, potência no regime S2 60 min | kW | 3 | 6 |
| | 6.2 | Motor de elevação, potência no regime S3 | kW | 8 | |
| | 6.3 | Bateria conforme DIN 43531/35/36 | | 6 PzS 930 | 8 PzS 1240 |
| | 6.4 | Tensão da bateria/capacidade nominal | V / Ah | 24 / 930 | 24 / 1240 |
| | 6.5 | Peso da bateria | kg | 700 | 910 |
| Outros | 8.1 | Tipo de controle da unidade | | Controle do inversor AC | |
| | 10.5 | Configuração da direção | | elétrico | |
| | 10.7 | Nível sonoro conforme EN 12053 | dB (A) | 60 | 65 |
| - Esta ficha técnica, conforme diretriz VDI 2198, menciona apenas os valores técnicos do veículo padrão. Pneus diferentes, outros tipos de mastro, acessórios adicionais etc. podem fornecer outros valores. | | | | | |

5.1. Com módulo de potência drivePLUS

Jungheinrich Lift Truck Ltda.

Equipamentos de Transporte, Lda.

Rod. Vice Prefeito Hermenegildo Tonolli, 2535

Galpão 2

CEP 13295-000

Itupeva – SP

Tel. +55 11 3511-6295

contato@jungheinrich.com.br

www.jungheinrich.com.br

As unidades de produção alemãs em
Norderstedt, Moosburg e Landsberg são
certificadas, assim como nosso Centro de
Peças Originais em Kaltenkirchen. ISO 9001
ISO 14001

**JUNGHEINRICH**