

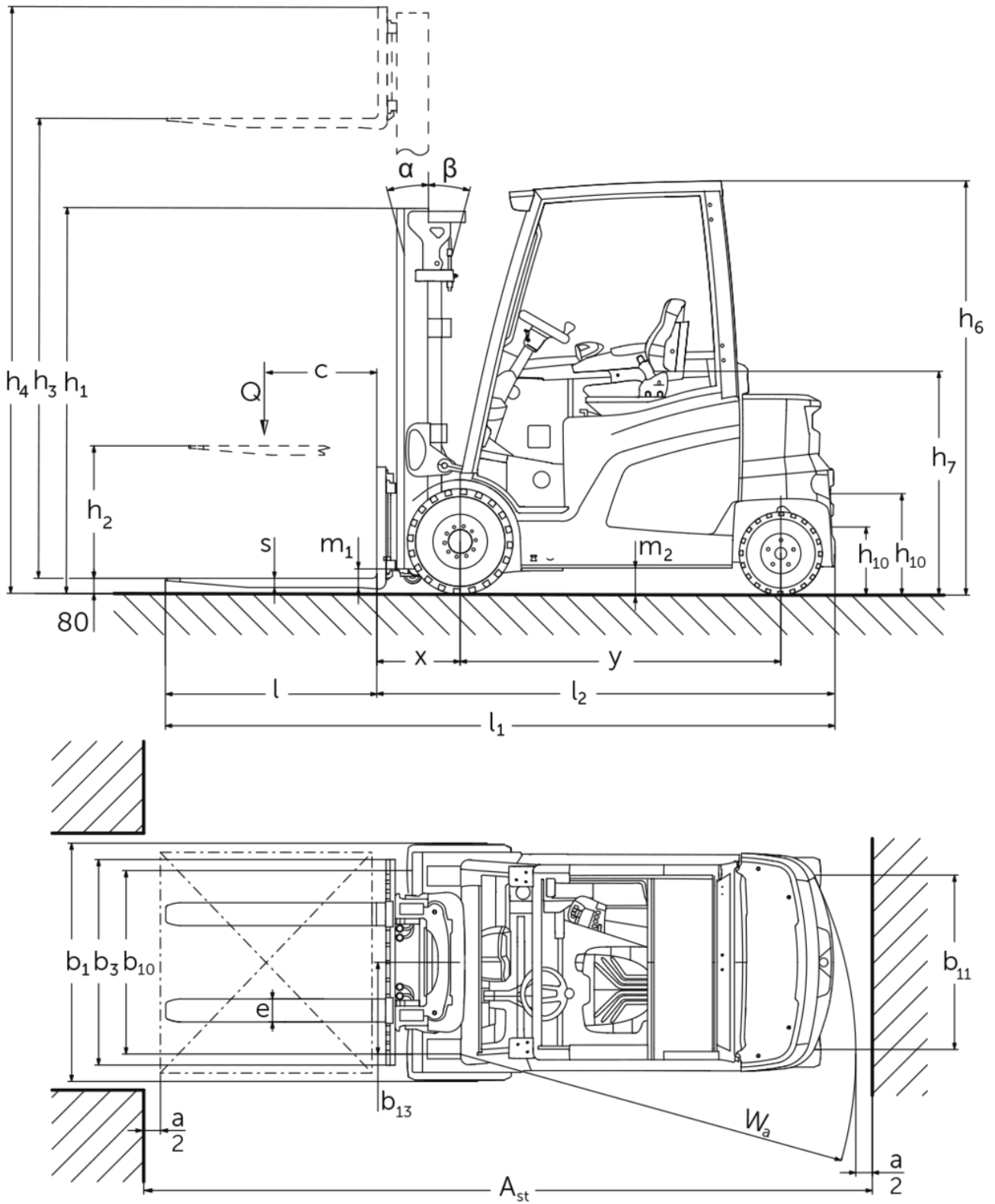


Fyrhjulig elektrisk motviktstruck/eltruck EFG 425–435

Lyfthöjd: 2900-7500 mm / Lastkapacitet: 2500-3500 kg



EFG 425-435





EFG 425-435

EFG 425k, EFG 425		Stroke (h3)	Höjdmast retracted (h1)	Fri hiss (h2)	Höjdmast förlängd (h4)	Tiltning lyftstativ framåt/bakåt
Dubbel mast ZT	2900 mm	2125 mm	150 mm	3500 mm	6 / 8 °	
	3100 mm	2225 mm	150 mm	3700 mm	6 / 8 °	
	3300 mm	2325 mm	150 mm	3900 mm	6 / 8 °	
	3500 mm	2425 mm	150 mm	4100 mm	6 / 8 °	
	3700 mm	2525 mm	150 mm	4300 mm	6 / 8 °	
	4000 mm	2675 mm	150 mm	4600 mm	6 / 8 °	
	4300 mm	2875 mm	150 mm	4950 mm	6 / 8 °	
	4500 mm	2975 mm	150 mm	5150 mm	6 / 8 °	
	5000 mm	3225 mm	150 mm	5650 mm	6 / 8 °	
	5500 mm	3525 mm	150 mm	6200 mm	6 / 8 °	
Dubbel mast ZZ	3100 mm	2190 mm	1600 mm	3690 mm	6 / 8 °	
	3300 mm	2290 mm	1700 mm	3890 mm	6 / 8 °	
	3500 mm	2390 mm	1800 mm	4090 mm	6 / 8 °	
	3700 mm	2490 mm	1900 mm	4290 mm	6 / 8 °	
	4000 mm	2640 mm	2050 mm	4590 mm	6 / 8 °	
Triple mast DZ	4400 mm	2090 mm	1500 mm	4990 mm	6 / 8 °	
	4700 mm	2190 mm	1600 mm	5290 mm	6 / 8 °	
	5000 mm	2290 mm	1700 mm	5590 mm	6 / 8 °	
	5500 mm	2490 mm	1900 mm	6090 mm	6 / 8 °	
	6000 mm	2690 mm	2100 mm	6590 mm	6 / 8 °	
	6500 mm	2890 mm	2300 mm	7090 mm	6 / 8 °	
	7000 mm	3090 mm	2500 mm	7590 mm	6 / 8 °	
	7500 mm	3290 mm	2700 mm	8090 mm	6 / 8 °	
EFG 430k, EFG 430, EFG S30		Stroke (h3)	Höjdmast retracted (h1)	Fri hiss (h2)	Höjdmast förlängd (h4)	Tiltning lyftstativ framåt/bakåt
Dubbel mast ZT	2900 mm	2122 mm	150 mm	3657 mm	6 / 8 °	
	3100 mm	2222 mm	150 mm	3857 mm	6 / 8 °	
	3300 mm	2322 mm	150 mm	4057 mm	6 / 8 °	
	3500 mm	2422 mm	150 mm	4257 mm	6 / 8 °	
	3700 mm	2522 mm	150 mm	4457 mm	6 / 8 °	
	4000 mm	2672 mm	150 mm	4757 mm	6 / 8 °	
	4300 mm	2872 mm	150 mm	5057 mm	6 / 8 °	

	4500 mm	2972 mm	150 mm	5257 mm	6 / 8 °
	5000 mm	3222 mm	150 mm	5757 mm	6 / 8 °
	5500 mm	3522 mm	150 mm	6257 mm	6 / 8 °
Dubbel mast ZZ	3100 mm	2187 mm	1450 mm	3837 mm	6 / 8 °
	3300 mm	2287 mm	1450 mm	3837 mm	6 / 8 °
	3500 mm	2387 mm	1650 mm	4237 mm	6 / 8 °
	3700 mm	2487 mm	1750 mm	4437 mm	6 / 8 °
	4000 mm	2637 mm	1900 mm	4737 mm	6 / 8 °
Triple mast DZ	4400 mm	2087 mm	1350 mm	5137 mm	6 / 8 °
	4700 mm	2187 mm	1450 mm	5437 mm	6 / 8 °
	5000 mm	2287 mm	1550 mm	5737 mm	6 / 8 °
	5500 mm	2487 mm	1750 mm	6237 mm	6 / 8 °
	6000 mm	2687 mm	1950 mm	6737 mm	6 / 8 °
	6500 mm	2887 mm	2150 mm	7237 mm	6 / 8 °
	7000 mm	3087 mm	2350 mm	7737 mm	6 / 8 °
	7500 mm	3287 mm	2550 mm	8237 mm	6 / 8 °
EFG 435	Stroke (h3)	Höjdmast retracted (h1)	Fri hiss (h2)	Höjdmast förlängd (h4)	Tiltning lyftstativ framåt/ bakåt
Dubbel mast ZT	2900 mm	2152 mm	150 mm	3686 mm	6 / 8 °
	3100 mm	2252 mm	150 mm	3886 mm	6 / 8 °
	3300 mm	2352 mm	150 mm	4086 mm	6 / 8 °
	3500 mm	2452 mm	150 mm	4286 mm	6 / 8 °
	3700 mm	2552 mm	150 mm	4486 mm	6 / 8 °
	4000 mm	2702 mm	150 mm	4786 mm	6 / 8 °
	4300 mm	2902 mm	150 mm	5086 mm	6 / 8 °
	4500 mm	3002 mm	150 mm	5286 mm	6 / 8 °
	5000 mm	3303 mm	150 mm	5787 mm	6 / 8 °
	5500 mm	3603 mm	150 mm	6287 mm	6 / 8 °
Dubbel mast ZZ	3100 mm	2217 mm	1451 mm	3866 mm	6 / 8 °
	3300 mm	2317 mm	1551 mm	4066 mm	6 / 8 °
	3500 mm	2417 mm	1651 mm	4266 mm	6 / 8 °
	3700 mm	2517 mm	1751 mm	4466 mm	6 / 8 °
	4000 mm	2667 mm	1901 mm	4766 mm	6 / 8 °
Triple mast DZ	4400 mm	2117 mm	1351 mm	5166 mm	6 / 8 °
	4700 mm	2217 mm	1451 mm	5466 mm	6 / 8 °
	5000 mm	2317 mm	1551 mm	5766 mm	6 / 8 °
	5500 mm	2517 mm	1751 mm	6266 mm	6 / 8 °
	6000 mm	2717 mm	1951 mm	6766 mm	6 / 8 °
	6500 mm	2917 mm	2151 mm	7266 mm	6 / 8 °
	7000 mm	3117 mm	2351 mm	7766 mm	6 / 8 °

	7500 mm	3317 mm	2551 mm	8266 mm	6 / 8 °
--	---------	---------	---------	---------	---------

VDI bord

		Jungheinrich								
		EFG 425k	EFG 425	EFG 430k	EFG 430	EFG S30	EFG 435			
Specifikation	1.1	Tillverkare (kort namn)								
	1.2	Tillverkarens typbeteckning								
	1.3	Drivning	Elektrisk							
	1.4	Manövrering	Säte							
	1.5	Kapacitet / belastning	Q	kg	2500	3000	3500			
	1.6	Tyngdpunktsavstånd	c	mm	500			600	500	
	1.8	Lastavstånd	x	mm	442			447		
	1.9	Hjulbas	y	mm	1595	1740	1595	1745		
	Vikter	2.1.1	Egenvikt (inkl. batteri)	kg	4691	4642	5298	5143	5435	5664
2.2		Axelbelastning med last fram/bak	kg	6414 / 776	6466 / 676	7404 / 895	7395 / 748	7605 / 829	8239 / 926	
2.3		Axelbelastning utan last fram/bak	kg	2419 / 2272	2595 / 2047	2594 / 2704	2741 / 2402	2771 / 2664	2805 / 2859	
Hjul/chassi	3.1	Däck	Halvmassivt (SE)							
	3.2	Däckstorlek, fram	225/75-10		250/60-12		315/45-12			
	3.3	Däckstorlek, bak	180/70-8		200/50-10	180/70-8	200/50-10			
	3.5	Hjul, nummer fram / bak (x = driven)	2x / 2							
	3.6	Spårvidd, fram	b10	mm	990	950	1000			
	3.7	Spårvidd, bak	b11	mm	940				950	
	Grundmått	4.1	Tiltning lyftstativ framåt/bakåt	a/β	°	6 / 8				
4.2		Höjdmast retracted (h1)	h1	mm	2325	2322	2352			
4.3		Fri hiss (h2)	h2	mm	150					
4.4		Stroke (h3)	h3	mm	3300					
4.5		Höjdmast förlängd (h4)	h4	mm	3900	4057	4086			
4.7		Höjd av skyddande tak (hytt)	h6	mm	2240					
4.8		Säteshöjd / ståhöjd	h7	mm	1226					
4.12		Dragkrok höjd	h10	mm	380					
4.12.1		2. Dragkrok höjd		mm	530					
4.19		Total längd	l1	mm	3484	3632	3489	3637		
4.20		Längd inklusive gaffelrygg	l2	mm	2334	2482	2339	2487		
4.21.1		Total bredd	b1	mm	1200			1300		
4.22		Gaffeldimensioner	s/ e/l	mm	40 x 100 x 1150		45 x 125 x 1150			
4.23		Gaffelbäareanslutningsklass			2A		3A			
4.24		Gaffelhållarbredd	b3	mm	1120					
4.31		Markfrigång med last under lyftstativet	m1	mm	110					
4.32	Markfrigång mitten av hjulbasen	m2	mm	135						
4.34.1	Arbetsbredd (pall 1000 x 1200 tvärs)	Ast	mm	3722	3872	3727	3877			
4.34.2	Arbetsbredd (pall 800x1200 längsgående)	Ast	mm	3922	4072	3927	4077			
4.35	Vändradie	Wa	mm	2080	2230	2080	2230			
4.36	Minsta vridpunktsavstånd	b13	mm	580	630	580	630			

Prestanda	5.1	Körhastighet med/utan last (Efficiency drivePLUS)	km/h	17 / 17 20 / 20					
	5.2	Lyfthastighet med/utan last (Efficiency liftPLUS)	m/s	0,58 / 0,62 0,64 / 0,68		0,5 / 0,52 0,57 / 0,63		0,44 / 0,51 0,5 / 0,53	
	5.3	Sänkhastighet med/utan last (Efficiency liftPLUS)	m/s	0,59 / 0,62 0,59 / 0,62		0,58 / 0,64 0,58 / 0,64		0,56 / 0,59 0,56 / 0,59	
	5.5	Dragkraft med/utan last (Efficiency drivePLUS)	N	8000 / 8000 10000 / 10000		7000 / 7000 10000 / 10000			
	5.6	Max. dragkraft med/utan last (Efficiency drivePLUS)	N	16000 / 16000 19500 / 18600		16000 / 16000 19500 / 19500			
	5.7	Backtaggningsförmåga med/utan last (Efficiency drivePLUS)	%	12 / 18 19 / 30		10 / 15 16 / 25		10 / 15 14 / 23	
	5.8	Max. backtaggningsförmåga med/utan last (Efficiency drivePLUS)	%	18 / 28 27 / 34		18 / 28 27 / 38		18 / 28 22 / 33	17 / 28 20 / 33
	5.9	Accelerationstid med/utan last (Efficiency drivePLUS)	s	6,1 / 5,7 5,3 / 5		6,1 / 5,4 5,5 / 5		6,4 / 5,5 5,6 / 5,1	
	5.10	Driftbroms		Reibbremsse (hydraulisch betätigt)					
	Elektrisk motor / Elektronik	6.1	Drivmotor, prestanda S2 60 min (Efficiency drivePLUS)	kW	8,9 11,3				
6.1.1		2. Drivmotor, prestanda S2 60 min (Efficiency drivePLUS)	kW	8,9 11,3					
6.2		Lyftmotor, prestanda vid S3 (Efficiency liftPLUS)	kW	19,5 22					
6.3		Batteri enligt DIN 43531/35/36		DIN 43536 A					
6.4		Batterispänning/nom. kapacitet	V / Ah	80 / 620	80 / 775	80 / 620	80 / 775		
6.5		Batterivikt	kg	1558	1863	1558	1863		
6.6.1		Energiförbrukning enligt EN-cykel (Efficiency PLUS)	kWh/h	6,2 6,2		7,2 7,2	7,1 7,1	7,4 7,4	8,1 8,3
6.6.2		CO2-ekivalent enligt EN ISO 23308 (Efficiency PLUS)	kg/h0	3,35 3,4		3,89 3,9	3,84 3,8	4 4	4,38 4,5
6.7		Omsättningshastighet (Efficiency PLUS)	t/h	173 188		204 219		201 219	224 238
6.8		Omsättningseffektivitet enligt VDI 2198 (Efficiency PLUS)	t/kWh	22,2 20		22,9 21,3		22,8 21,3	24,3 22,2
6.8.1	Energiförbrukning vid max. omsättningshastighet (Efficiency PLUS)	kWh/h	7,8 9,4		8,9 10,3		8,8 10,3	9,2 10,7	
Övrigt	8.1	Typ av körkontroll		Impuls/AC					
	10.1	Arbetsstryck för tillsatsaggregat	bar	240					
	10.2	Oljemängd för tillsatsaggregat	l/min	45					
	10.7	Ljudtrycksnivå enligt EN12053	dB (A)	69					
	10.8	Dragkrok, typ / typ DIN		DIN 15170 H					
- Detta typblad är enligt VDI-riktlinje 2198 och anger endast de tekniska värdena för standardtrucken. Avvikande däcktyper, andra stativ, tillsatsaggregat osv. kan ge andra värden.									

Observera:

De angivna värdena för standardtrucken har fastställts med Continental-däck. Andra däck på standardtrucken kan medföra avvikande värden.

Jungheinrich Svenska AB

Huvudkontor:

Starrvägen 16

232 61 ARLÖV

Telefon 040 - 690 46 00

Telefax 040 - 690 46 99

kundkontakt@jungheinrich.se

www.jungheinrich.se

I Tyskland är truckfabrikerna i Norderstedt,
Moosburg och Landsberg samt vårt
reservdelscenter i Kaltenkirchen
certifierade.

ISO 9001
ISO 14001

Jungheinrichs truckar uppfyller de
europeiska säkerhetskraven.



**JUNGHEINRICH**