

Superficie galvanizada
(al fuego)

Robusta y duradera

Corta y maniobrable

Elemento de mando único



AM G20

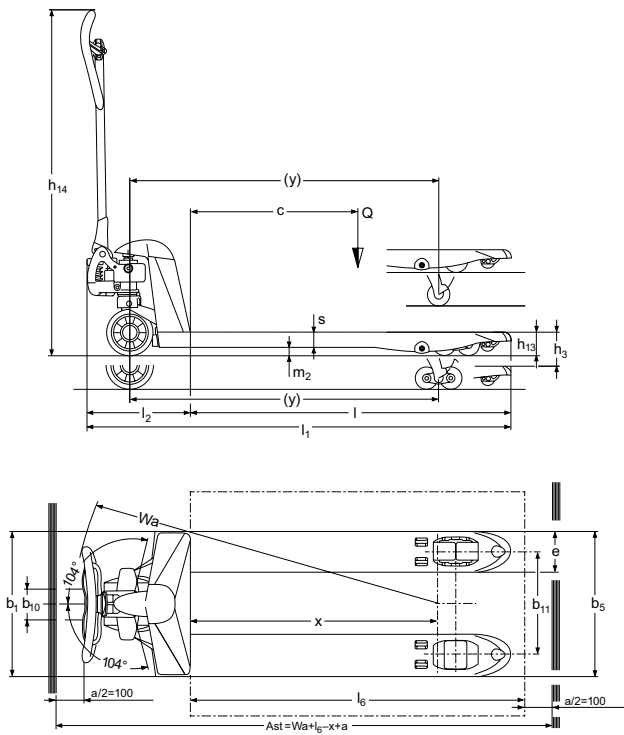
Transpaleta manual galvanizada (2.000 kg)

Nuestra transpaleta manual AM G20 es la solución perfecta para los exteriores y los entornos húmedos. Mediante el recubrimiento con un paquete de protección anticorrosiva (capa de cinc), los componentes de acero de la transpaleta manual se

protegen de forma fiable contra la corrosión. Algunas de las aplicaciones principales de la AM G20 son, por ejemplo, los grandes mercados y las empresas frutícolas.

**JUNGHEINRICH**

AM G20



Datos técnicos según VDI 2198

Características	1.1	Fabricante (abreviatura)		Jungheinrich		
	1.2	Nomenclatura del fabricante (modelo)		AM G20		
	1.3	Grupo de tracción		Manual		
	1.4	Manipulación manual, a pie, plataforma, asiento, preparadora		Manual		
	1.5	Capacidad de carga/carga	Q t	2		
	1.6	Distancia al centro de gravedad de la carga	c mm	400	500	600
	1.8	Distancia a la carga	x mm	535	690	890
	1.9	Distancia entre ejes	y mm	755	910	1.110
	Pesos	2.1	Peso propio	kg	51 ¹⁾	54 ¹⁾
2.3		Peso por eje sin carga delante/detrás	kg			38 / 20 ²⁾
Ruedas/Chasis	3.1	Bandajes		V,N		
	3.2	Dimensiones de ruedas, delante	mm	Ø 170x50		
	3.3	Dimensiones de ruedas, detrás	mm	Ø 82x96 ⁴⁾		
	3.5	Ruedas, número delante/detrás (x = con tracción)		2/2 o 2/4		
	3.6	Ancho de vía, delante	b ₁₀ mm	109		
	3.7	Ancho de vía, detrás	b ₁₁ mm	370		
	Medidas básicas	4.4	Elevación	h ₃ mm	122	
4.9		Altura de la barra timón en posición de marcha min./máx.	h ₁₄ mm	1.234		
4.14		Altura de plataforma elevada	h ₁₂ mm	205		
4.15		Altura bajada	h ₁₃ mm	83		
4.19		Longitud total	l ₁ mm	1.165	1.320	1.520
4.20		Longitud hasta dorsal de horquillas	l ₂ mm	373		
4.21		Ancho total	b ₁ /b ₂ mm	520 ³⁾		
4.22		Medidas de las horquillas	s/e/l mm	53 / 150 / 795	53 / 150 / 950	53 / 150 / 1.150
4.25		Ancho exterior sobre horquillas	b ₅ mm	520 ³⁾		
4.32		Margen con el suelo, centro distancia entre ejes	m ₂ mm	30		
4.33		Ancho de pasillo con palet 1000 x 1200 transversal	Ast mm	1.584	1.584	1.734
4.34	Ancho de pasillo con palet 800 x 1200 longitudinal	Ast mm	1.784			
4.35	Radio de giro	W _a mm	919	1.074	1.274	
Prestaciones	5.3	Velocidad de descenso con/sin carga	m/s	0,09 / 0,02		

¹⁾ + 5 kg con ancho sobre horquillas de 680 mm

²⁾ Ancho 520 mm

³⁾ Ancho 680 mm también posible

⁴⁾ Bandajes tándem Ø 82x62 mm

Aprovechar las ventajas



AM G20 - protección contra la corrosión mediante galvanización



Hidráulica sin mantenimiento



Puntas de horquillas redondeadas para facilitar la entrada en el palet

Superficie galvanizada

Alta protección anticorrosiva mediante superficie galvanizada (al fuego).

Fácil manejo

El elemento de mando de fácil manejo es ideal tanto para zurdos como para diestros. Gracias a la válvula especial de descenso es posible bajar las cargas de una forma especialmente suave y precisa.

Más corta y maniobrable

La estructura delantera de tan sólo 373 mm permite maniobrar fácilmente y con seguridad en los espacios más estrechos.

Fácil y simple

El sistema hidráulico optimizado reduce la fuerza de bombeo necesaria. Las ruedas provistas de casquillos reducen la

fuerza de arrastre necesaria.

Silenciosa y robusta

Los casquillos cromados de las ruedas y de las articulaciones garantizan una traslación silenciosa y una vida útil especialmente larga. A pesar de que ya no es necesario un engrase de las conexiones, la AM G20 funciona de forma suave y fiable.

Clara y segura

En la toma transversal, la marca grabada señala exactamente y con seguridad la ubicación del palet.

Larga vida útil

Las mejores garantías para un máximo en estabilidad y larga vida útil:

- Horquillas estables.

- Contorno estilizado.
- Anclaje de barra timón soldado.
- Rodillos auxiliares en las puntas de las horquillas protegidos.
- Acero templado.
- Capacidad de carga de 2000 kg en la versión básica.

Equipamientos adicionales / especiales

A través de diversos equipamientos adicionales, la AM G20 puede equiparse de forma óptima para cualquier aplicación. El equipamiento adicional comprende, por ejemplo, numerosas longitudes de horquillas, distintos anchos sobre horquillas, diferentes combinaciones de ruedas y sistemas de frenado.

Jungheinrich de España, S.A.U.

Polígono Industrial El Barcelonés
C/ Hostal del Pi, 9
08630 Abrera (Barcelona)
Teléfono 937 738 200

Línea de atención al cliente
Teléfono 902 120 895

info@jungheinrich.es
www.jungheinrich.es

Jungheinrich de España S.A.U. y las fábricas alemanas de Norderstedt Moosburg y Landsberg están certificadas.

ISO 9001
ISO 14001

Las carretillas de Jungheinrich cumplen los requisitos de seguridad europeos.



JUNGHEINRICH