

3.000 kg de capacidad de carga

Bastidor reforzado

Elevación rápida de serie hasta 120 kg

Elemento de mando robusto y de larga vida útil

Corta y maniobrable



## AM 30

### Transpaleta manual (3.000 kg)

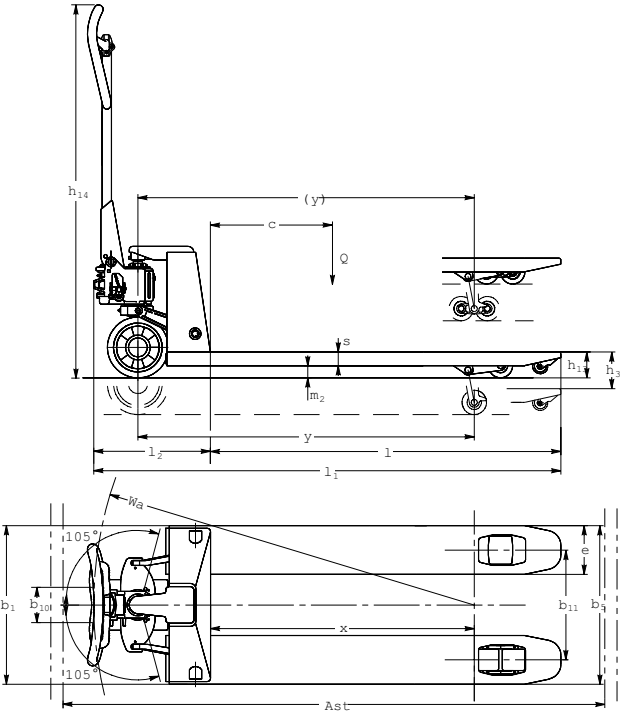
La transpaleta manual AM 30 es la solución ideal para todas las tareas de transporte manual en trayectos cortos. Su excepcional capacidad de carga de 3.000 kg la convierte en un equipo de uso universal, también para cargas mayores y extraordinariamente pesadas. Ventajas:

- El elemento de mando es muy fácil y cómodo de manejar, tanto para zurdos como para diestros. El cabezal de la barra timón permite realizar sin problemas maniobras con una sola mano de forma cómoda y segura.

- Elevación rápida de serie (hasta 120 kg) que permite elevar los palets con sólo 3 bombeos hasta que dejen de tocar el suelo.
- Maniobrabilidad muy grande, incluso en los espacios más estrechos, gracias a la reducida estructura delantera.

Las articulaciones y los casquillos cromados de las ruedas permiten un arrastre y empuje fáciles. La marcha especialmente silenciosa y las aplicaciones sin mantenimiento convencen plenamente.

# AM 30



# Datos técnicos según VDI 2198

Características	1.1	Fabricante (abreviatura)		Jungheinrich		
	1.2	Nomenclatura del fabricante (modelo)		<b>AM 30</b>		
	1.3	Grupo de tracción		Manual		
	1.4	Manipulación manual, a pie, plataforma, asiento, preparadora		Manual		
	1.5	Capacidad de carga/carga	Q t	3		
	1.6	Distancia al centro de gravedad de la carga	c mm	600	1.050	
Pesos	1.8	Distancia a la carga	x mm	936	1.801	
	1.9	Distancia entre ejes	y mm	1.174	2.054	
	2.1	Peso propio	kg	86	142	
	2.2	Peso por eje con carga delante/detrás	kg	815 / 2.270	1.135 / 2.007	
	2.3	Peso por eje sin carga delante/detrás	kg	28 / 58	57 / 85	
	Ruedas/chasis	3.1	Bandajes		V	
3.2		Dimensiones de ruedas, delante	mm	Ø 200 x 50		
3.3		Dimensiones de ruedas, detrás	mm	Ø 80 x 70		
3.5		Ruedas, número delante/detrás (x = con tracción)		2/4		
3.6		Ancho de vía, delante	b <sub>10</sub> mm	116		
3.7		Ancho de vía, detrás	b <sub>11</sub> mm	390		
Medidas básicas		4.4	Elevación	h <sub>3</sub> mm	120	
	4.9	Altura de la barra timón en posición de marcha mín./máx.	h <sub>14</sub> mm	1.224		
	4.14	Altura de plataforma elevada	h <sub>12</sub> mm	205		
	4.15	Altura bajada	h <sub>13</sub> mm	85		
	4.19	Longitud total	l <sub>1</sub> mm	1.603	2.483	
	4.20	Longitud hasta dorsal de horquillas	l <sub>2</sub> mm	383		
	4.21	Ancho total	b <sub>1</sub> /b <sub>2</sub> mm	550		
	4.22	Medidas de las horquillas	s/e/l mm	45 / 160 / 1.220 <sup>1)</sup>	63 / 160 / 2.100 <sup>1)</sup>	
	4.25	Ancho exterior sobre horquillas	b <sub>5</sub> mm	550		
	4.32	Margen con el suelo, centro distancia entre ejes	m <sub>2</sub> mm	36		
	4.33	Ancho de pasillo con palet 1000 x 1200 transversal	Ast mm	1.803	2.683	
4.34	Ancho de pasillo con palet 800 x 1200 longitudinal	Ast mm	1.803	2.683		
4.35	Radio de giro	W <sub>a</sub> mm	1.319	2.184		
Prestaciones	5.3	Velocidad de descenso con/sin carga	m/s	0,09 / 0,05		

<sup>1)</sup> Posibilidad de otras longitudes de horquillas

# Aprovechar las ventajas



Puntas de horquillas redondeadas para facilitar la entrada en el palet



Hidráulica sin mantenimiento



Elemento de mando

## Fácil transporte de cargas pesadas

La AM 30 es ideal para el transporte de cargas especialmente pesadas gracias al refuerzo especial de las piezas que soportan la carga.

## Versiones para cualquier aplicación

También cargas con centros de gravedad extremos se transportan de forma segura. Esto queda garantizado por las distintas longitudes de las horquillas.

## Fácil manejo

- Elemento de mando de fácil manejo idóneo tanto para zurdos como para diestros.
- Descenso suave y dosificado gracias a la válvula especial de descenso.
- Elevación de europalets con sólo 3 bombeos hasta que dejen de tocar el suelo gracias a la elevación rápida de serie (hasta 120 kg).

- Se alcanza la altura de elevación máxima tras sólo 5 bombeos.

## Gran maniobrabilidad

La AM 30 garantiza la máxima maniobrabilidad incluso en pasillos estrechos o en el interior de un camión.

## Jungheinrich de España, S.A.U.

Polígono Industrial El Barcelonés  
C/ Hostal del Pi, 9  
08630 Abrera (Barcelona)  
Teléfono 937 738 200

Línea de atención al cliente  
Teléfono 902 120 895

info@jungheinrich.es  
www.jungheinrich.es

Jungheinrich de España  
S.A.U. y las fábricas alemanas  
de Norderstedt Moosburg y  
Landsberg están certificadas.

ISO 9001  
ISO 14001

Las carretillas de Jungheinrich  
cumplen los requisitos de  
seguridad europeos.



**JUNGHEINRICH**