

Motor de tracción de corriente trifásica potente y sin mantenimiento

Ágil y compacta

Excelente estabilidad de marcha y en las curvas

Batería de gel sin mantenimiento con cargador integrado



EJE M13/M15

Transpaleta eléctrica (1.300/1.500 kg)

Las transpaletas EJE M13 y EJE M15 se desarrollaron especialmente para el transporte de mercancías ligeras dentro de la empresa. El transporte de palets y bienes en distancias cortas con un peso de hasta 1.500 kg es apoyado de forma óptima por el motor de tracción de 0,6 kW. Por lo tanto, la EJE M13 y la EJE M15 son especialmente apropiadas para el uso en pequeñas y medianas empresas cuando se requiera ocasionalmente el transporte de mercancías.

El consumo energético se reduce enormemente gracias a la potente tecnología de corriente trifásica sin mantenimiento. Esto ofrecen los mejores requisitos para una expedición de

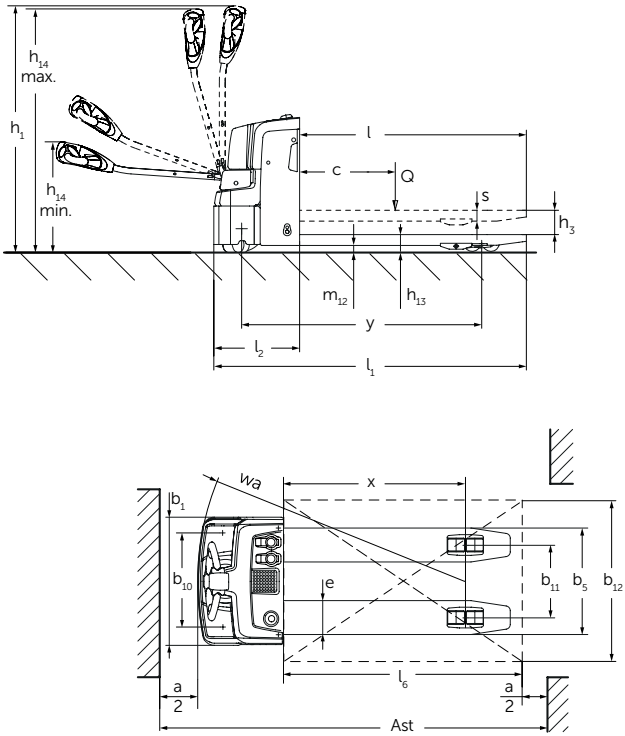
mercancías rápido, eficiente y rentable.

La EJE M13 y la EJE M15 demuestran sus ventajas sobre todo en espacios estrechos: Su diseño compacto, la escasa longitud de la estructura delantera (l2) de tan sólo 435 mm y la reducida altura total garantizan la máxima maniobrabilidad y una visibilidad óptima de las puntas de las horquillas.

Adicionalmente, 2 ruedas de apoyo suspendidas y amortiguadas garantizan una marcha segura y estable. La batería de gel en combinación con un cargador integrado garantizan unas aplicaciones flexibles. La batería no debe ser rellenada con agua.

 **JUNGHEINRICH**

EJE M13/M15



Datos técnicos según VDI 2198

Características	1.1	Fabricante (abreviatura)	Jungheinrich						
			EJE M13	EJE M13 ¹⁾	EJE M15	EJE M15 ¹⁾	EJE M15		
	1.2	Nomenclatura del fabricante (modelo)							
	1.3	Grupo de tracción	Eléctrico						
	1.4	Manipulación manual, a pie, plataforma, asiento, preparadora	Conductor a pie						
	1.5	Capacidad de carga/carga	Q	t	1,3	1,3	1,5	1,5	1,5
	1.6	Distancia al centro de gravedad de la carga	c	mm	600				
	1.8	Distancia a la carga	x	mm	914	894	914	894	764
	1.9	Distancia entre ejes	y	mm	1.212	1.212	1.212	1.212	1.062
Pesos	2.1.1	Peso propio incl. batería (véase línea 6.5)		kg	214	253	219	258	219
	2.2	Peso por eje con carga delante/detrás		kg	696 / 1.018	716 / 1.037	700 / 1.019	720 / 1.038	700 / 1.019
	2.3	Peso por eje sin carga delante/detrás		kg	162 / 52	184 / 69	166 / 53	188 / 70	166 / 53
Ruedas/chasis	3.1	Bandajes	TPU/PU						
	3.2	Dimensiones de ruedas, delante		mm	Ø230x65				
	3.3	Dimensiones de ruedas, detrás		mm	Ø80x70				
	3.4	Ruedas adicionales (medidas)		mm	2 x Ø80x40				
	3.5	Ruedas, número delante/detrás (x = con tracción)			1x+2/4				
	3.6	Ancho de vía, delante	b ₁₀	mm	460				
	3.7	Ancho de vía, detrás	b ₁₁	mm	368				
Medidas básicas	4.4	Elevación	h ₃	mm	120				
	4.9	Altura de la barra timón en posición de marcha mín./máx.	h ₁₄	mm	740 / 1.190				
	4.15	Altura bajada	h ₁₃	mm	85	90	85	90	85
	4.19	Longitud total	l ₁	mm	1.585	1.605	1.585	1.605	1.435
	4.20	Longitud hasta dorsal de horquillas	l ₂	mm	435	455	435	455	435
	4.21	Ancho total	b ₁ /b ₂	mm	650 ⁴⁾	650	650 ⁴⁾	650	650 ⁴⁾
	4.22	Medidas de las horquillas	s/e/l	mm	55 / 172 / 1.150	60 / 182 / 1.150	55 / 172 / 1.150	60 / 182 / 1.150	55 / 172 / 1.000
	4.25	Ancho exterior sobre horquillas	b ₅	mm	540 ⁵⁾	550	540 ⁵⁾	550	540 ⁵⁾
	4.32	Margen con el suelo, centro distancia entre ejes	m ₂	mm	35				
	4.33	Ancho de pasillo con palet 1000 x 1200 transversal	Ast	mm	1.643	1.663	1.643	1.663	1.493
	4.34	Ancho de pasillo con palet 800 x 1200 longitudinal	Ast	mm	1.843	1.863	1.843	1.863	1.693
4.35	Radio de giro	W _a	mm	1.357	1.357	1.357	1.357	1.207	
Prestaciones	5.1	Velocidad de marcha con/sin carga		km/h	4,5 / 5				
	5.2	Velocidad de elevación con/sin carga		m/s	0,05 / 0,06				
	5.3	Velocidad de descenso con/sin carga		m/s	0,08 / 0,04				
	5.8	Capacidad de rampa máx. con/sin carga		%	4 / 10				
	5.10	Freno de servicio			eléctrico				
Sistema eléctrico	6.1	Motor de tracción, potencia S2 60 min.		kW	0,6				
	6.2	Motor de elevación, potencia en kW con S3 5 %		kW	1,2				
	6.3	Batería según DIN 43531/35/36 A, B, C, no			No				
	6.4	Tensión de batería/capacidad nominal		V/Ah	24 / 65 ²⁾	24 / 65 ²⁾	24 / 90 ³⁾	24 / 90 ³⁾	24 / 90 ³⁾
	6.5	Peso de la batería		kg	35	35	53	53	53
	6.6	Consumo energético según ciclo VDI		kWh/h	0,24	0,24	0,27	0,27	0,27
Otros	8.1	Tipo de mando de tracción			AC speedCONTROL				
	8.4	Nivel sonoro según EN 12053, al oído del conductor		dB (A)	66				

¹⁾ con sistema de pesaje integrado

²⁾ Indicación de la tensión de batería/capacidad nominal para K20; para K5: 24V, 53.3Ah

³⁾ Indicación de la tensión de batería/capacidad nominal para K20; para K5: 24 V, 70 Ah

⁴⁾ Si b = 670 mm, b/b = 670 mm

⁵⁾ También 670 mm posible

Aprovechar las ventajas



Disposición central de los instrumentos de control



Estabilidad óptima gracias a rodillos de apoyo amortiguados



Cabezal de barra timón ergonómico



Sistema de pesaje (opcional)

Innovadora tecnología de tracción y mando

Los motores de tecnología de corriente trifásica ofrecen muchas ventajas y un rendimiento mayor y, a la vez, una reducción en los costes de servicio mediante la adaptación perfecta a nuestros mandos:

- Alto grado de rendimiento con una excelente gestión energética.
- Inversión de marcha rápida.
- Motor de tracción sin mantenimiento.

Eficiencia energética

La gestión económica de la energía aumenta el grado de rendimiento y cuida la batería y sus componentes:

- apagado automático a los 30 minutos de inactividad gracias al sistema automático de desconexión inteligente.
- Recuperación de energía gracias al freno generador al reducir la velocidad de marcha.

Diseño compacto

La EJE M13/M15 es perfectamente adecuada para el uso en los espacios más

estrechos:

- Maniobrabilidad y agilidad extremas gracias a las dimensiones reducidas de la estructura delantera y la escasa altura total.
- Disposición central de todos los instrumentos de control importantes tales como el indicador de carga de batería, el cuentahoras, el interruptor de parada de emergencia y la llave.
- Espacio de almacenamiento suficiente a pesar de un diseño fino.

Trabajo ergonómico

Adaptación óptima de las carretillas a las necesidades ergonómicas del usuario:

- menores esfuerzos al conducir gracias a una barra timón de anclaje bajo.
- Empuñadura de barra timón manejable por ambos lados para un trabajo fácil y más suave al máximo nivel.

Óptima estabilidad

La EJE M13 y la EJE M15 disponen de 2 rodillos de apoyo amortiguados e instalados al lado de la rueda motriz. De esta forma se aumenta la estabilidad de

la carretilla reduciendo al mismo tiempo el peligro de sufrir daños de transporte. Además, se han montado rodillos de entrada en la puntas de las horquillas que permiten tomar los palets fácilmente.

Manipulación segura

Una serie de medidas de seguridad reduce el peligro de que el usuario sufra lesiones:

- Margen con el suelo reducido de tan sólo 35 mm en la zona de los pies.
- Carcasa completamente revestida, sobre todo del cilindro de elevación.

Equipamientos adicionales

La EJE M13 y la EJE M15 pueden equiparse opcionalmente con un sistema de pesaje. Esto permite el desplazamiento y el pesaje de mercancías con un solo vehículo. 4 células de pesaje procuran un resultado óptimo de pesaje con una desviación máxima del 1 % en todo el rango de pesaje.

Jungheinrich de España, S.A.U.

Polígono Industrial El Barcelonés
C/ Hostal del Pi, 9
08630 Abrera (Barcelona)
Teléfono 937 738 200

Línea de atención al cliente
Teléfono 902 120 895

info@jungheinrich.es
www.jungheinrich.es

Jungheinrich de España S.A.U. y las fábricas alemanas de Norderstedt Moosburg y Landsberg están certificadas.

ISO 9001
ISO 14001

Las carretillas de Jungheinrich cumplen los requisitos de seguridad europeos.



JUNGHEINRICH