

Tecnología innovadora
de iones de litio

Ágil y compacta

Peso total reducido

Manipulación intuitiva
de la batería

Alto grado de disponibilidad

LI-ION
technology



EJE 112i/114i

Transpaleta eléctrica de barra timón (1.200/1.400 kg)

Las transpaleta eléctricas de barra timón EJE 112i/114i combinan la robustez y rentabilidad de la serie EJE con las ventajas de la tecnología de iones de litio. De este modo, son especialmente adecuadas para aplicaciones típicas y para el transporte en camión.

Convence sobre todo el diseño de la batería y el habitáculo de batería notablemente reducido. De este modo, se consigue unas dimensiones de la estructura delantera (l2) mínimas de tan sólo 425 mm. El peso total de la carretilla, incluida la batería, desciende hasta sólo 315 kg (con una capacidad de carga de 1.200 kg o 1.400 kg), lo cual simplifica considerablemente el uso en espacios muy estrechos, así como en zonas sensibles al peso como, p. ej., sobre plataformas elevables. Esto es posible gracias a la aplicación de la tecnología de iones de litio de última generación.

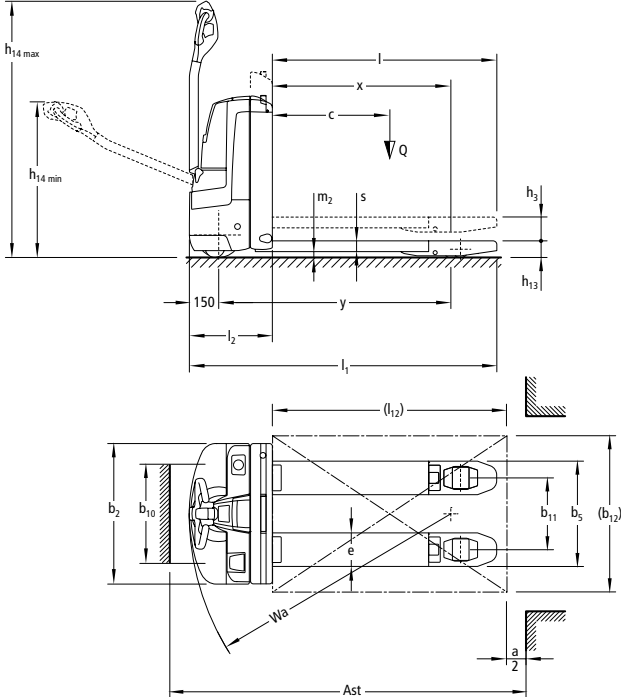
La manipulación de la batería de la EJE 112i es sencilla e intuitiva. Especialmente fácil resulta ser el cambio de la batería con un peso de sólo 14 kg con forma de maletín. La batería se extrae simplemente de la carretilla por el lateral. Permite el uso flexible también en el servicio a varios turnos gracias a su capacidad de carga rápida e intermedia.

La EJE 114i viene equipada con una batería fijamente integrada en la carretilla. Junto con un cargador integrado, la carretilla se puede cargar en cualquier toma de corriente de 230 V. La batería sin mantenimiento garantiza una alta disponibilidad. El sistema de gestión de baterías integrado supervisa la interacción de las celdas de batería individuales y garantiza un servicio seguro.

Tanto la EJE 112i como la EJE 114i se basan en los componentes contrastados y de larga vida útil de la serie EJE 116-120.

JUNGHEINRICH

EJE 112i/114i



Datos técnicos según VDI 2198

| Características | 1.1 | Fabricante (abreviatura) | | | Jungheinrich | |
|-------------------|---------------|--|-----------------------------------|-------|----------------------------------|-------------------|
| | | | | | EJE 112i | EJE 114i |
| | 1.2 | Nomenclatura del fabricante (modelo) | | | Extracción lateral de la batería | batería integrada |
| | 1.3 | Grupo de tracción | | | Eléctrico | |
| | 1.4 | Manipulación manual, a pie, plataforma, asiento, preparadora | | | Conductor a pie | |
| | 1.5 | Capacidad de carga/carga | Q | t | 1,2 | 1,4 |
| | 1.6 | Distancia al centro de gravedad de la carga | c | mm | 600 | |
| | 1.8 | Distancia a la carga | x | mm | 911 | |
| | 1.9 | Distancia entre ejes | y | mm | 1.186 | |
| Pesos | 2.1.1 | Peso propio incl. batería (véase línea 6.5) | | | 315 | |
| | 2.2 | Peso por eje con carga delante/detrás | | | 557 / 958 | 625 / 1.090 |
| | 2.3 | Peso por eje sin carga delante/detrás | | | 246 / 69 | |
| Ruedas/chasis | 3.1 | Bandajes | | | PU / PU | |
| | 3.2 | Dimensiones de ruedas, delante | mm | | Ø 230 x 70 | |
| | 3.3 | Dimensiones de ruedas, detrás | mm | | Ø 85 x 110 / 85 x 85 | |
| | 3.4 | Ruedas adicionales (medidas) | mm | | Ø 100 x 40 | |
| | 3.5 | Ruedas, número delante/detrás (x = con tracción) | | | 1x 2/2 | |
| | 3.6 | Ancho de vía, delante | b ₁₀ | mm | 508 | |
| | 3.7 | Ancho de vía, detrás | b ₁₁ | mm | 368 | |
| Medidas básicas | 4.4 | Elevación | h ₃ mm | | 122 | |
| | 4.9 | Altura de la barra timón en posición de marcha mín./máx. | h ₁₄ mm | | 797 / 1.313 | |
| | 4.15 | Altura bajada | h ₁₃ mm | | 85 | |
| | 4.19 | Longitud total | l ₁ mm | | 1.575 | |
| | 4.20 | Longitud hasta dorsal de horquillas | l ₂ mm | | 425 | |
| | 4.21 | Ancho total | b ₁ /b ₂ mm | | 720 / 720 | |
| | 4.22 | Medidas de las horquillas | s/e/l mm | | 55 / 172 / 1.150 | |
| | 4.25 | Ancho exterior sobre horquillas | b ₅ mm | | 540 | |
| | 4.32 | Margen con el suelo, centro distancia entre ejes | m ₂ mm | | 30 | |
| | 4.33 | Ancho de pasillo con palet 1000 x 1200 transversal | Ast mm | | 1.762 | |
| | 4.34 | Ancho de pasillo con palet 800 x 1200 longitudinal | Ast mm | | 1.855 | |
| 4.35 | Radio de giro | W _a mm | | 1.370 | | |
| Prestaciones | 5.1 | Velocidad de marcha con/sin carga | km/h | | 6 / 6 | |
| | 5.2 | Velocidad de elevación con/sin carga | m/s | | 0,04 / 0,05 | |
| | 5.3 | Velocidad de descenso con/sin carga | m/s | | 0,05 / 0,05 | |
| | 5.7 | Capacidad de rampa con/sin carga | % | | 10 / 20 | |
| Sistema eléctrico | 6.1 | Motor de tracción, potencia S2 60 min. | kW | | 1,0 | |
| | 6.2 | Motor de elevación, potencia con S3 10% | kW | | 1,2 | |
| | 6.3 | Batería según DIN 43531/35/36 A, B, C, no | | | No | |
| | 6.4 | Tensión de batería/capacidad nominal K5 | V/Ah | | 24 / 40 | |
| | 6.5 | Peso de la batería | kg | | 14 | |
| Otros | 8.1 | Tipo de mando de tracción | | | AC speedCONTROL | |
| | 8.4 | Nivel sonoro según EN 12053, al oído del conductor | dB (A) | | 70 | |

Aprovechar las ventajas



Cambio lateral de batería en la EJE 112i



Cargador integrado



EJE 114i con batería integrada



Maleta de batería 40 Ah

Carretilla pequeña y compacta

Maniobras óptimas en zonas de almacén estrechas gracias a las dimensiones extremadamente cortas de la estructura delantera. Las variantes EJE 112i/114i son muy compactas y pueden manejarse fácilmente incluso en los espacios más reducidos:

- La longitud, incluido el dorsal de horquillas (medida l2), asciende a sólo 425 mm.
- Las maniobras con la barra timón en posición vertical a velocidad de marcha reducida se pueden efectuar sin problemas.
- Peso total incluido batería sólo 315 kg.

Gestión de baterías profesional

La EJE con tecnología de iones de litio dispone de 2 conceptos de carga distintos:

- En la EJE 112i el cambio de batería lateral con la batería en forma de maletín y asas integradas resulta ser fácil y confortable:
- Colocación fácil de la batería en el correspondiente cajón en la carretilla.
 - Apertura del cajón de la batería pulsando un botón.
 - Elevado confort durante el cambio de batería gracias a su peso aproximado de tan sólo 14 kg.
 - Compartimento de carga de la batería integrado en el cargador.

En la EJE 114i, la batería ya viene montada en la carretilla de forma fija. Con el cargador integrado, la batería puede cargarse en cuestión de muy poco tiempo en cualquier toma de corriente de

230 V. La capacidad de carga intermedia de la batería de iones de litio permite la carga de la batería también durante pausas cortas. De esta forma no resulta necesario un cambio de batería.

Se suprime el mantenimiento de la batería

La batería de iones de litio no necesita mantenimiento. Por lo tanto, se suprimen los costes de personal para el mantenimiento, así como los costes de la compleja infraestructura de carga (p. ej., salas de carga, ventilación, etc.).

Trabajo ergonómico

Cabezal de la barra timón adaptado de manera óptima a las necesidades ergonómicas del usuario:

- Manejo intuitivo gracias al esquema cromático definido y a los pulsadores con símbolos resistentes a la abrasión.
- Inclinación de la empuñadura adaptada de forma óptima a la postura de la mano del usuario.
- Acceso fácil al pulsador de marcha lenta durante la marcha con barra timón en posición vertical.
- Sensores sin contacto protegidos según la clase de protección IP 65. Esto ofrece una óptima seguridad frente a averías.
- Manejo perfecto en cualquier posición de la barra timón gracias a los pulsadores basculantes.

Tecnología de carretillas de probada eficacia

Reducción clara y a largo plazo de los costes de explotación gracias a la tecnología de corriente trifásica:

- Motor de tracción de corriente trifásica sin mantenimiento y sin escobillas de carbón.
- Fácil acceso a todos los grupos a través del capó de una pieza con sólo 2 tornillos.
- Protección segura, p. ej., frente al polvo y la humedad, mediante el encapsulado del mando y de las clavijas según IP 54.
- ProTraLink: menor desgaste de las ruedas de apoyo al subir diagonalmente por las rampas gracias a su sistema de nivelación. Ambas ruedas de apoyo se encuentran siempre a la misma altura por medio de una unión mecánica, por ello, la rueda de apoyo inferior ya no choca y no sufre, por lo tanto, ningún daño.

Tecnología de iones de litio

- Alto grado de disponibilidad gracias a unos tiempos de carga extremadamente cortos.
- No es necesario ningún cambio de la batería.
- Ahorro de costes gracias a una vida útil más larga y sin necesidad de mantenimiento en comparación con las baterías de plomo-ácido.
- No requiere salas de carga ni ventilación, ya que no se generan gases.
- Mayor vida útil con la garantía de 5 años de Jungheinrich.

Jungheinrich de España, S.A.U.

Polígono Industrial El Barcelonés
C/ Hostal del Pi, 9
08630 Abrera (Barcelona)
Teléfono 937 738 200

Línea de atención al cliente
Teléfono 902 120 895

info@jungheinrich.es
www.jungheinrich.es

Jungheinrich de España S.A.U. y las fábricas alemanas de Norderstedt Moosburg y Landsberg están certificadas.

ISO 9001
ISO 14001

Las carretillas de Jungheinrich cumplen los requisitos de seguridad europeos.



JUNGHEINRICH