

Ágil y compacta

Extracción lateral de la batería

Características de marcha  
óptimas gracias a ProTracLink



## EJE 114/116/118/120

### Transpaleta eléctrica de barra timón (1.400/1.600/1.800/2.000 kg)

Las transpaletas EJE de la serie 1 son especialmente rentables. Tanto en la carga y descarga de camiones como en el transporte de palets en distancias cortas. Las dimensiones especialmente reducidas de su estructura delantera (L2) de tan sólo 486 mm (versión corta) permiten maniobrar la EJE en los espacios más estrechos. Numerosas ayudas de entrada garantizan la manipulación sin problemas de los más diversos soportes de carga.

El motor de tracción de corriente trifásica con un grado de rendimiento optimizado ofrece altas velocidades y una fuerte aceleración. Esto permite una expedición de mercancías más rápido y eficiente.

Las baterías de hasta 375 Ah garantizan, en combinación con una excelente gestión energética, largos periodos operativos. El cambio lateral de la batería rápido (opcional a partir de la EJE 116) facilita aplicaciones a varios turnos.

La larga barra timón de anclaje bajo facilita un trabajo seguro. Asegura que el usuario mantenga la distancia necesaria con

respecto a la carretilla. Esto resulta ser especialmente útil en las marchas en curvas.

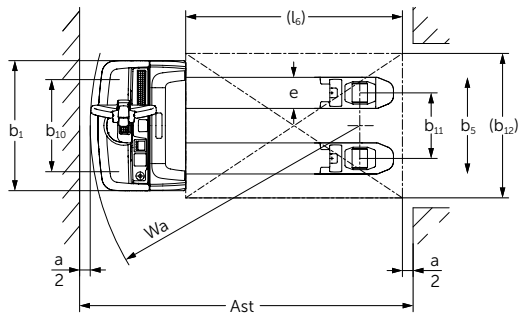
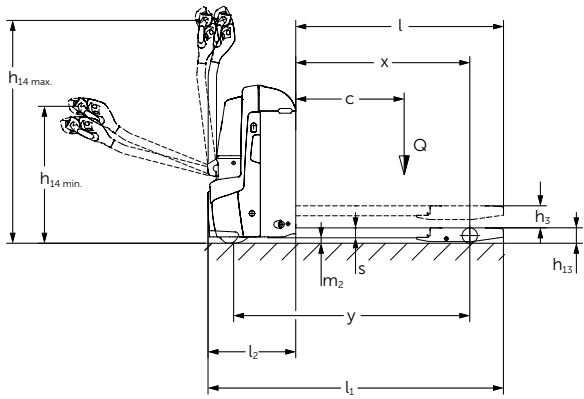
La barra timón con protección para los pies opcional ofrece una manipulación segura en áreas estrechas. Además, el pulsador de marcha lenta permite una marcha segura con la barra timón en posición vertical. El freno se suelta pulsando un botón y al accionar el controler, la marcha se inicia automáticamente a velocidad muy reducida.

Gracias a la versión silentDRIVE opcional, el uso de la carretilla es posible también en zonas sensibles al ruido.

El cabezal multifunciones de la barra timón ofrece numerosas innovaciones: los sensores encapsulados (IP 65) están perfectamente protegidos contra averías, las teclas basculantes con componentes electrónicos sin contacto garantizan una manipulación perfecta de la barra timón en cualquier posición y la distribución clara de los interruptores ofrece condiciones ergonómicas óptimas.

 **JUNGHEINRICH**

# EJE 114/116/118/120



# Datos técnicos según VDI 2198

		Jungheinrich					
				EJE 114	EJE 116	EJE 118	EJE 120
<b>Características</b>	1.1	Fabricante (abreviatura)					
	1.2	Nomenclatura del fabricante (modelo)					
	1.3	Grupo de tracción	Eléctrico				
	1.4	Manipulación manual, a pie, plataforma, asiento, preparadora	Conductor a pie				
	1.5	Capacidad de carga/carga	Q t	1,4	1,6	1,8	2
	1.6	Distancia al centro de gravedad de la carga	c mm	600			
	1.8	Distancia a la carga	x mm	908 <sup>3)</sup>			
	1.9	Distancia entre ejes	y mm	1.252 <sup>1)3)</sup>			
	<b>Pesos</b>	2.1.1	Peso propio incl. batería (véase línea 6.5)	kg	405	420	420
2.2		Peso por eje con carga delante/detrás	kg	655 / 1.150	695 / 1.325	760 / 1.460	785 / 1.635
2.3		Peso por eje sin carga delante/detrás	kg	322 / 83	331 / 89	331 / 89	331 / 89
<b>Ruedas/chasis</b>	3.1	Bandajes	PU/PU				
	3.2	Dimensiones de ruedas, delante	mm	Ø 230 x 70			
	3.3	Dimensiones de ruedas, detrás	mm	Ø 80 x 90 / 80 x 70 / 80 x 35	Ø 85 x 110 / 85 x 85 / 85 x 44	Ø 85 x 110 / 85 x 85 / 85 x 44	Ø 85 x 110 / 85 x 85 / 85 x 44
	3.4	Ruedas adicionales (medidas)	mm	Ø 100 x 40			
	3.5	Ruedas, número delante/detrás (x = con tracción)		1x +2/2 4			
	3.6	Ancho de vía, delante	b <sub>10</sub> mm	500	510	510	510
	3.7	Ancho de vía, detrás	b <sub>11</sub> mm	363			
<b>Medidas básicas</b>	4.4	Elevación	h <sub>3</sub> mm	122			
	4.9	Altura de la barra timón en posición de marcha mín./máx.	h <sub>14</sub> mm	750 / 1.237			
	4.15	Altura bajada	h <sub>13</sub> mm	85			
	4.19	Longitud total	l <sub>1</sub> mm	1.636 <sup>1)</sup>			
	4.19.1	Longitud total (larga)	mm	1.777 <sup>1)</sup>			
	4.20	Longitud hasta dorsal de horquillas	l <sub>2</sub> mm	486 / 627 <sup>1)</sup>			
	4.21	Ancho total	b <sub>1</sub> /b <sub>2</sub> mm	720			
	4.22	Medidas de las horquillas	s/e/l mm	55 / 150 / 1.150	55 / 172 / 1.150	55 / 172 / 1.150	55 / 172 / 1.150
	4.25	Ancho exterior sobre horquillas	b <sub>5</sub> mm	513	535	535	535
	4.32	Margen con el suelo, centro distancia entre ejes	m <sub>2</sub> mm	35			
	4.33	Ancho de pasillo con palet 1000 x 1200 transversal	Ast mm	2.248 <sup>1)2)</sup>			
4.33.4	Ancho de pasillo con palet 800 x 1200 transversal	Ast mm	2.251 <sup>1)4)</sup>				
4.35	Radio de giro	W <sub>a</sub> mm	1.441 <sup>1)3)</sup>				
<b>Prestaciones</b>	5.1	Velocidad de marcha con/sin carga	km/h	5 / 5	6 / 6	6 / 6	6 / 6
	5.2	Velocidad de elevación con/sin carga	m/s	0,03 / 0,03	0,04 / 0,04	0,04 / 0,04	0,04 / 0,04
	5.3	Velocidad de descenso con/sin carga	m/s	0,05 / 0,04			
	5.8	Capacidad de rampa máx. con/sin carga	%	8 / 20	10 / 20	9 / 20	8 / 20
	5.10	Freno de servicio		eléctrico			
<b>Sistema eléctrico</b>	6.1	Motor de tracción, potencia S2 60 min.	kW	0,9	1,1	1,1	1,1
	6.2	Motor de elevación, potencia con S3 15%	kW	0,8	1,2	1,2	1,2
	6.3	Batería según DIN 43531/35/36 A, B, C, no		B			
	6.4	Tensión de batería/capacidad nominal K5	V/Ah	24 / 150			
	6.5	Peso de la batería	kg	151			
	6.6	Consumo de energía según EN 16796	kWh/h	0,32	0,31	0,3	0,34
		CO-Equivalente según EN 16796	kg/h	0,2			
	6.7	Rendimiento en la expedición de mercancías	t/h	67	93	104	117
6.8	Consumo energético con máx. rendimiento en la expedición de mercancías	kWh/h	0,49	0,66	0,62	0,7	
<b>Otros</b>	8.4	Nivel sonoro según EN 12053, al oído del conductor	dB (A)	61			

<sup>1)</sup> con extracción lateral de batería: M - M SBE + 72mm; L - L SBE + 53mm

<sup>2)</sup> Parte de carga bajada: + 50mm

<sup>3)</sup> Parte de carga bajada: + 56mm

<sup>4)</sup> Parte de carga bajada: + 68mm

# Aprovechar las ventajas



Mejor visibilidad gracias a los reflectores



Cargador integrado (opcional)



Cabezal de barra timón ergonómico



Ayudas de entrada y marcas en la horquilla

## Innovadora tecnología trifásica

Mayor rendimiento y a la vez reducción de los gastos de explotación gracias a los motores de Jungheinrich en tecnología de corriente trifásica:

- Alto grado de rendimiento con una excelente gestión energética.
- Aceleración potente.
- Inversión de marcha rápida sin demora alguna.
- Motor de tracción con dos años de garantía.

## Largos períodos operativos con la batería de ácido-plomo

- El ahorro energético proporcionado por la tecnología de corriente trifásica y las capacidades de batería de hasta 375 Ah facilitan unos períodos operativos prolongados.
- Servicios a varios turnos gracias a la extracción lateral de la batería opcional.
- Cargador integrado (opcional) para la carga sencilla de la batería en cualquier toma de corriente de red, también disponible con función de carga rápida para cargar la batería dentro de un solo turno.

## Información permanente

Pantalla de 2 pulgadas opcional como instrumento central de indicación y de ajuste:

- Estado de carga de la batería, horas de servicio, códigos de error y una selección de 3 programas de marcha.
- Activación de la carretilla a través de llave o easyACCESS mediante tecla de función, código PIN o tarjeta de transpondedor (opcional).

## Jungheinrich de España, S.A.U.

Polígono Industrial El Barcelonés  
C/ Hostal del Pi, 9  
08630 Abrera (Barcelona)  
Teléfono 937 738 200

Línea de atención al cliente  
Teléfono 902 120 895

info@jungheinrich.es  
www.jungheinrich.es

## Estabilidad óptima en las curvas

Las ruedas de apoyo suspendidas y amortiguadas, unidas por el balancín ProTraLink, distribuyen la fuerza de apoyo en función de la situación de marcha:

- de manera uniforme sobre todas las ruedas durante la marcha recta,
- de forma concentrada sobre la rueda de apoyo exterior al circular en curvas.

## Trabajo ergonómico

El cabezal de la barra timón está adaptado de manera óptima a las necesidades ergonómicas del operario:

- Sistema cromático definido, así como pulsadores con símbolos resistentes a la abrasión para un manejo intuitivo.
- Inclinación de la empuñadura adaptada de forma óptima.
- Pulsador de marcha lenta de fácil acceso en la parte inferior del cabezal de la barra timón para una conducción con la barra timón en posición vertical.
- Sistema de sensores sin contacto con clase de protección IP 65, por lo que se dispone de una óptima seguridad frente a averías.
- Pulsador basculante para una manipulación adecuada en cualquier posición de la barra timón

## Entrada optimizada en los palets

- Horquillas con una punta inclinada en 3 grados garantizan una entrada en palets cerrados sin problemas.
- Una gran variedad de ayudas de entrada y de salida hacen aún más fácil la manipulación de los palets. Además, todas las horquillas poseen una marca para la recogida de palets transversales. De esta forma se minimizan los daños en los palets.

## Mantenimiento reducido

Reducción clara y a largo plazo de los costes de explotación gracias a la tecnología de corriente trifásica:

- Motor de tracción de corriente trifásica sin mantenimiento y sin escobillas de carbón.
- Fácil acceso a todos los grupos a través del capó de una pieza con sólo 2 tornillos.
- Protección segura, por ejemplo, contra polvo y humedad, gracias al encapsulado del mando y de las clavijas según IP 54.
- ProTraLink: Menor desgaste de la rueda de apoyo al subir diagonalmente a la rampa, gracias a la compensación de nivel.
- Versión en vía ancha (opcional): La rueda motriz ancha y las ruedas de apoyo del balancín proporcionan una marcha segura, también en el caso de juntas longitudinales (p. ej., semirremolques de cámara frigorífica).

## Equipamiento adicional

- Zumbador, en lugar de claxon.
- Protector de carga.
- Ruedas y rodillos de vía ancha
- Versión para cámaras frigoríficas.
- silentDRIVE.

## Tecnología de iones de litio

- Alto grado de disponibilidad gracias a unos tiempos de carga extremadamente cortos.
- No es necesario ningún cambio de la batería.
- Ahorro de costes gracias a una vida útil más larga y sin necesidad de mantenimiento en comparación con las baterías de plomo-ácido.

Jungheinrich de España S.A.U. y las fábricas alemanas de Norderstedt Moosburg y Landsberg están certificadas.

ISO 9001  
ISO 14001

Las carretillas de Jungheinrich cumplen los requisitos de seguridad europeos.



**JUNGHEINRICH**