

Ágil y compacta

Motor de tracción de corriente trifásica sin mantenimiento

Cargador integrado

Múltiples posibilidades de acoplamiento



## EZS 010

### Mini-remolcadora con barra timón (1.000 kg)

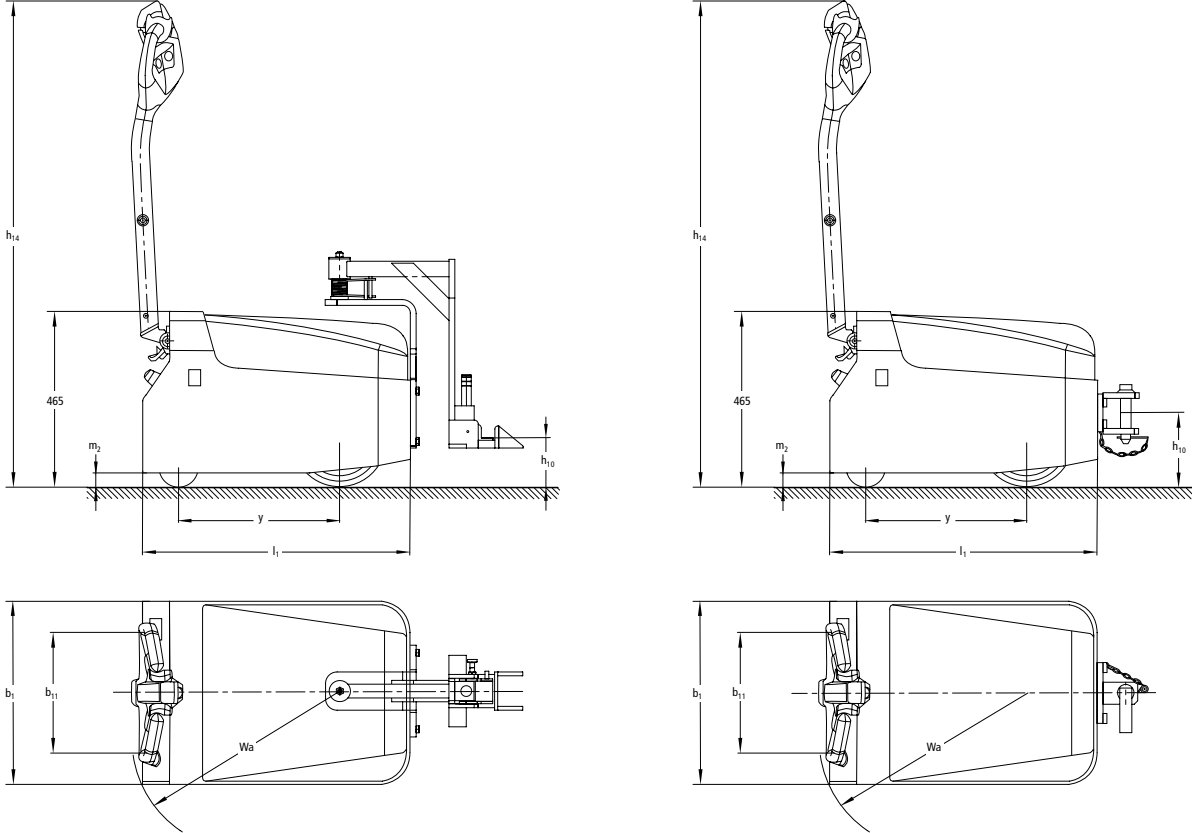
La EZS 010 es una mini-remolcadora versátil y económica para el arrastre de remolques de hasta 1.000 kg. Es ideal para el transporte de cargas en los espacios más estrechos. Con la mini-remolcadora se mueven los remolques de forma rápida, rentable y sencilla en las aplicaciones más diversas: en la distribución de muebles, en la industria, en supermercados o en hospitales.

La EZS 010 demuestra sus ventajas, sobre todo cuando se trata de mover cargas ligeras en trayectos cortos:

- múltiples sistemas de acoplamiento para los diversos tipos de remolque.
- El acoplamiento es perfectamente visible y de fácil acceso.
- Motor de tracción de 24 V con tecnología de corriente trifásica.
- Cabezal de barra timón ergonómico de alta seguridad.
- Compacta y extremadamente manejable.
- Gira sobre su propio eje.
- Rueda motriz protegida por el bastidor.
- 3 programas de marcha seleccionables.

**JUNGHEINRICH**

# EZS 010



# Datos técnicos según VDI 2198

Características	1.1	Fabricante (abreviatura)		Jungheinrich
	1.2	Nomenclatura del fabricante (modelo)		<b>EZS 010</b>
	1.3	Grupo de tracción		Eléctrico
	1.4	Manipulación manual, a pie, plataforma, asiento, preparadora		Conductor a pie
	1.5	Capacidad de carga/carga	Q t	1
	1.7	Capacidad nominal de arrastre	F N	200
Pesos	1.9	Distancia entre ejes	y mm	415
	2.1.1	Peso propio incl. batería (véase línea 6.5)	kg	190
Ruedas/chasis	2.3	Peso por eje sin carga delante/detrás	kg	85 / 105
	3.1	Bandajes		Vulkollan, goma maciza
	3.2	Dimensiones de ruedas, delante	mm	Ø 100 x 40
	3.3	Dimensiones de ruedas, detrás	mm	Ø 230 x 70
	3.5	Ruedas, número delante/detrás (x = con tracción)		2 / 1x
	3.6	Ancho de vía, delante	b <sub>10</sub> mm	315
	3.7	Ancho de vía, detrás	b <sub>11</sub> mm	370
Medidas básicas	4.9	Altura de la barra timón en posición de marcha min./máx.	h <sub>14</sub> mm	1.270
	4.12	Altura de enganche	h <sub>10</sub> mm	150 <sup>1)</sup>
	4.19	Longitud total	l <sub>1</sub> mm	700
	4.21	Ancho total	b <sub>1</sub> /b <sub>2</sub> mm	480
	4.32	Margen con el suelo, centro distancia entre ejes	m <sub>2</sub> mm	35
Prestaciones	4.35	Radio de giro	W <sub>a</sub> mm	570
	5.1	Velocidad de marcha con/sin carga	km/h	5,4 / 6
	5.5	Fuerza de tracción con/sin carga	N	200
	5.6	Fuerza de tracción máx. con/sin carga	N	600
Sistema eléctrico	5.10	Freno de servicio		electromagnético
	6.1	Motor de tracción, potencia S2 60 min.	kW	1,0
	6.4	Tensión de batería/capacidad nominal K5	V/Ah	24 / 63
Otros	6.5	Peso de la batería	kg	46
	8.1	Tipo de mando de tracción		Técnica de corriente trifásica

<sup>1)</sup> En caso de acoplamiento por encaje simple

# Aprovechar las ventajas



Elementos de mando claramente distribuidos



Maniobrar los remolques con facilidad



Barra timón ergonómica



Soluciones de enganche individuales adaptadas al remolque

## Innovadora tecnología trifásica

Nuestros motores en tecnología de corriente trifásica ofrecen un mayor rendimiento y, a la vez, una reducción de los gastos de explotación. Las ventajas:

- Alto grado de rendimiento con una excelente gestión energética.
- Potente aceleración.
- Motor de tracción sin mantenimiento y sin escobillas de carbón.
- Motor de tracción con 2 años de garantía.

## Información permanente

Numerosos instrumentos de indicación y de ajuste ofrecen en todo momento un máximo de información:

- controlador de descarga combinado (diodos de 3 colores) con indicador del estado de carga.
- CanDis (opcional) informa sobre el estado de carga de la batería, el número de horas de servicio y los códigos de error.
- Activación del vehículo mediante código PIN y selección de 3 programas de marcha a través del teclado (opcional).
- Parámetros de marcha ajustables a través de CanDis y CanCode (opcional).

## Trabajo ergonómico

Cabezal de la barra timón adaptado de manera óptima a las necesidades ergonómicas del usuario:

- sistemática clara de colores, así como pulsadores con los extremos rebajados/elevados para una manipulación intuitiva.
- Inclinación de la empuñadura adaptada de forma óptima a la postura de la mano del usuario.
- Acceso fácil al pulsador de marcha lenta durante la marcha con barra timón en posición vertical.
- Sistema de sensores sin contacto con clase de protección IP 65, por lo que se dispone de una óptima seguridad frente a averías.
- Manejo perfecto en cualquier posición de la barra timón gracias a los pulsadores basculantes.

## Mantenimiento mínimo

La tecnología de corriente trifásica y las pocas piezas móviles proporcionan una reducción notable de los gastos de explotación:

- Fácil acceso a todos los componentes a través de un capó de una pieza sujeto solo con 2 tornillos.

- Protección segura, p. ej., frente al polvo y la humedad, mediante el encapsulado del mando y de las clavijas según IP 54.

## Carga fácil

La batería puede cargarse en cualquier enchufe de red, mediante el cargador integrado.

## Soluciones de enganche individuales

Las soluciones de enganche individuales permiten la manipulación de los tipos de remolques más diversos. Se pueden utilizar tanto enganches estándar (como acoplamiento por encaje) como enganches o acoplamientos especialmente adaptados.

- Montaje de enganches estándar en el bastidor, si el remolque tiene una cinemática de dirección propia.
- Utilización de un brazo de enganche con conexión adaptada al remolque, si estos no poseen ninguna dirección propia. De este modo se consigue conducir y dirigir los remolques sin problemas.

## Jungheinrich de España, S.A.U.

Polígono Industrial El Barcelonés  
C/ Hostal del Pi, 9  
08630 Abrera (Barcelona)  
Teléfono 937 738 200

Línea de atención al cliente  
Teléfono 902 120 895

info@jungheinrich.es  
www.jungheinrich.es

Jungheinrich de España S.A.U. y las fábricas alemanas de Norderstedt Moosburg y Landsberg están certificadas.

ISO 9001  
ISO 14001

Las carretillas de Jungheinrich cumplen los requisitos de seguridad europeos.



**JUNGHEINRICH**