

Robusto remolque de pórtico con posibilidad de carga por ambos lados

Manipulación ergonómica

Elevada eficiencia energética gracias a la conexión eléctrica



## GTP 110/210/216

Remolque (1.000/1.600 kg)

Nuestros remolques de pórtico GTP garantizan un transporte flexible y rentable de cargas de hasta 1.600 kg de peso por remolque. Gracias a la posibilidad de cargar los remolques por ambos lados, se pueden recorrer diferentes rutas con el mismo tren de remolques.

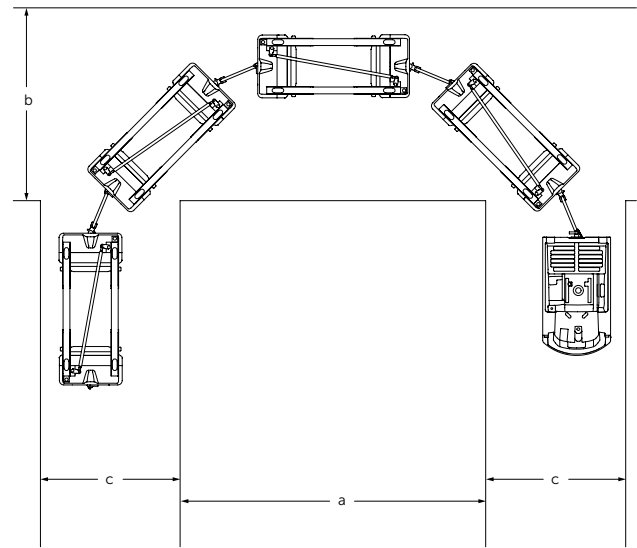
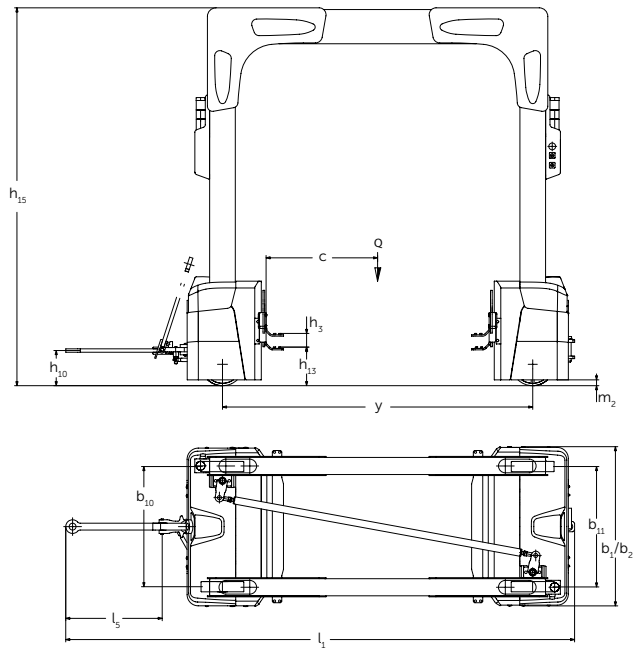
Los remolques de pórtico se suministran con 2 sistemas de dirección: con un sencillo principio de rodillos de dirección/ fijos o con un sistema de estabilidad de trayectoria en espacios estrechos en el que giran todas las ruedas.

Los pulsadores de elevación y descenso le permiten controlar la carga y descarga de forma precisa y rápida. Para la descarga, la carga desciende para que pase por debajo del arco del portal. En este caso, las alturas de pórtico de 1,6 m (estándar) y 2 m (opcional) permiten la adaptación a su aplicación individual.

Los remolques están unidos mediante una conexión eléctrica creando así las mejores condiciones para su uso sencillo, seguro y limpio. Gracias a la conversión directa de la energía en el remolque se garantiza una gran eficacia energética.

 **JUNGHEINRICH**

# GTP 110/210/216



Modelo GTP	Tamaño de palets [mm]	Número de remolques	Longitud sin remolcadora [mm]	a [mm] (sin tráfico en sentido opuesto, EZS 350)	Radio de giro mínimo 2xW	U-Turn		Curva de 90°	
						b [mm] (sin tráfico en sentido opuesto, EZS 350)	c [mm] (EZS 350)	b [mm] (sin tráfico en sentido opuesto, EZS 350)	
110	800	2	5100	2000	5800	5700	2000	3200	
110	800	3	7650	2000	6100	5900	2000	4000	
110	800	4	10200	2000	6600	6300	2000	4600	
110	1000	2	5100	2200	5800	5400	2000	3200	
110	1000	3	7650	2200	6100	6000	2000	4000	
110	1000	4	10200	2200	6600	6200	2000	4600	
210/216	800	2	5800	2000	5100	2700	2000	2100	
210/216	800	3	8700	2000	5300	3000	2000	2500	
210/216	800	4	11600	2000	5400	3300	2000	2600	
210/216	1000	2	5800	2200	5100	2500	2000	2200	
210/216	1000	3	8700	2200	5300	2900	2000	2400	
210/216	1000	4	11600	2200	5500	3300	2000	2600	

# Datos técnicos

		Jungheinrich							
Características	1.1	Fabricante (abreviatura)							
	1.2	Nomenclatura del fabricante (modelo)	<b>GTP 110</b>	<b>GTP 110</b>	<b>GTP 210</b>	<b>GTP 210</b>	<b>GTP 216</b>	<b>GTP 216</b>	
			<b>1200 x 800</b>	<b>1200 x 1000</b>	<b>1200 x 800</b>	<b>1200 x 1000</b>	<b>1200 x 800</b>	<b>1200 x 800</b>	
	1.5	Capacidad de carga/carga	Q	t	1	1	1	1,6	1,6
	1.6	Distancia al centro de gravedad de la carga	c	mm	652				
	1.7	Capacidad nominal de arrastre	F	N	1.280 <sup>3)</sup>	1.280 <sup>3)</sup>	1.340 <sup>3)</sup>	1.340 <sup>3)</sup>	1.820 <sup>3)</sup>
	1.9	Distancia entre ejes	y	mm	1.851	1.851	1.814	1.814	1.814
Pesos	2.1	Peso propio		kg	600	600	670	670	680
	2.2	Peso por eje con carga delante/detrás		kg	800 / 800	800 / 800	835 / 835	835 / 835	1.140 / 1.140
	2.3	Peso por eje sin carga delante/detrás		kg	300 / 300	300 / 300	335 / 335	335 / 335	340 / 340
Ruedas/chasis	3.1	Bandajes			Vu				
	3.2	Dimensiones de ruedas, delante		mm	Ø 250 x 60				
	3.3	Dimensiones de ruedas, detrás		mm	Ø 250 x 60				
	3.5	Ruedas, número delante/detrás (x = con tracción)			2 / 2				
	3.6	Ancho de vía, delante	b <sub>10</sub>	mm	730	730	700	700	700
	3.7	Ancho de vía, detrás	b <sub>11</sub>	mm	730	730	700	700	700
Medidas básicas	4.2.1	Altura total	h <sub>15</sub>	mm	1.815 <sup>2)</sup>				
	4.4	Elevación	h <sub>3</sub>	mm	80				
	4.12	Altura de enganche	h <sub>10</sub>	mm	205				
	4.15	Altura bajada	h <sub>13</sub>	mm	220				
	4.17	Longitud de voladizo	l <sub>5</sub>	mm	640	640	564	564	564
	4.19	Longitud total	l <sub>1</sub>	mm	2.920	2.920	2.975	2.975	2.975
	4.21	Ancho total	b <sub>1</sub> /b <sub>2</sub>	mm	922	1.122	922	1.122	922
	4.32	Margen con el suelo, centro distancia entre ejes	m <sub>2</sub>	mm	35 <sup>1)</sup>				
4.38.4	Ancho de palet		mm	800	1.000	800	1.000	800	
Prestaciones	5.1	Velocidad de marcha con/sin carga		km/h	8,5 / 12 <sup>4)</sup>				
	5.2	Velocidad de elevación con/sin carga		m/s	0,03 / 0,03				
	5.3	Velocidad de descenso con/sin carga		m/s	0,03 / 0,03				
	5.7	Capacidad de rampa con/sin carga		%	10 / 10				
	5.10	Freno de servicio			sin				
Sistema eléctrico	6.2	Motor de elevación		W	2x / 880				
	6.4	Tensión de batería/capacidad nominal K5		V/Ah	24 / 0				
Otros	8.4	Nivel sonoro según EN 12053, al oído del conductor		dB (A)	70				
	8.5	Enganche para remolques, clase/tipo DIN			Barra de tracción	Barra de tracción	Acoplamiento por encaje	Acoplamiento por encaje	Acoplamiento por encaje

<sup>1)</sup> Medida bajo protección antichoques. Margen con el suelo, centro distancia entre ejes (m) bajo el arco del portal 1600 mm (opcional 2000 mm). Altura máxima de carga bajo el arco del portal 1400 mm incl. carrito (opcional 1800 mm).

<sup>2)</sup> Opcional 2215 mm.

<sup>3)</sup> Se recomienda un máximo de 4 remolques por tren de remolques.

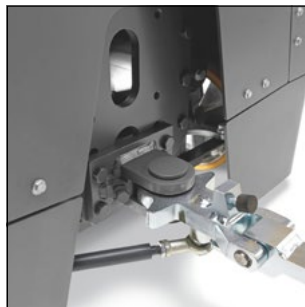
<sup>4)</sup> Velocidad máxima permitida para remolques. La velocidad real depende de la carga y la remolcadora.

Esta hoja técnica conforme a la directiva VDI 2198 indica sólo los valores técnicos del equipo estándar. Bandajes diferentes, otros mástiles de elevación, otros dispositivos adicionales, etc., pueden resultar en otros valores.

# Aprovechar las ventajas



Conexión eléctrica de remolques



Chasis con dirección en todas las ruedas (opcional) para una excelente estabilidad de trayectoria.



La construcción del pórtico permite extraer la carga empujándola



Elevación y descenso mediante pulsadores a una altura ergonómica

## Conexión eléctrica de remolques

Los remolques de pórtico GTP se conectan eléctricamente para poder transmitir la energía necesaria para elevar y descender. Las ventajas son las siguientes:

- Alto grado de rendimiento con una excelente gestión energética.
- Elevación y descenso rápidos y silenciosos.
- Conexión simple y limpia, el acoplamiento se realiza sólo mediante una clavija eléctrica.
- Sin necesidad de grupos adicionales en la remolcadora.
- Menor consumo energético.

## Conducción cómoda y segura

- Sistema de acoplamiento sencillo para la conexión de los remolques con buena estabilidad de trayectoria.
- Chasis con dirección en todas las ruedas (GTP 210/216) para una excelente estabilidad.

## Ergonomía óptima para un trabajo eficiente

- Elevación y descenso mediante pulsador a altura ergonómica.
- Indicación del estado de elevación mediante luces con diferentes colores (opcional).
- La construcción de pórtico permite extraer las cargas pesadas del GTP empujándolas; esto es más ergonómico y beneficioso para la espalda que tirando de ellas.

## Diseño robusto para el uso en condiciones difíciles

- Bastidor de plancha de acero de calidad.
- Versión para cargas de 1.000 kg y 1.600 kg.
- Alturas de pórtico seleccionables de 1.600 mm y 2.000 mm (opcional).
- Adecuado para medios auxiliares de carga de 800 x 1.200 mm y de 1.000 x 1.200 mm.
- Carritos adecuados disponibles en todos los tamaños.

## Reducción de costes gracias al servicio energéticamente eficiente

- Solo se emplea energía en aquellos remolques en los que se vaya a elevar/descender la carga. Las cargas que no se han de mover tras una parada permanecen elevadas.
- La conversión de la energía directamente en el remolque minimiza las pérdidas y asegura un aprovechamiento óptimo de la energía.

## Mantener el control en todo momento

Numerosos instrumentos de indicación ofrecen en todo momento una información completa:

- Indicación mediante semáforo (opcional) para la función de elevación.
- Vista libre de todo el tren desde la remolcadora a través del arco del portal.

## Equipamientos adicionales

- Un gran número de accesorios permite adaptar la máquina a sus aplicaciones individuales.

## Jungheinrich de España, S.A.U.

Polígono Industrial El Barcelonés  
C/ Hostal del Pi, 9  
08630 Abrera (Barcelona)  
Teléfono 937 738 200

Línea de atención al cliente  
Teléfono 902 120 895

info@jungheinrich.es  
www.jungheinrich.es

Jungheinrich de España S.A.U. y las fábricas alemanas de Norderstedt Moosburg y Landsberg están certificadas.

ISO 9001  
ISO 14001

Las carretillas de Jungheinrich cumplen los requisitos de seguridad europeos.



**JUNGHEINRICH**