

Carrito para soportes de
cargas grandes (GLT)

Adecuado para todos los
remolques Jungheinrich

Diferentes tamaños y
capacidades de carga



Carrito para GTE y GTP

(600/1.200/1.600 kg)

Los carritos sirven para el transporte de soportes de cargas grandes (GLT) como, p. ej., palets o jaulas, en un tren de remolques. A fin de poder manejar los soportes de cargas grandes en el lugar de destino sin el empleo de equipos adicionales es posible desplazar manualmente los GLT con los carritos. Los carritos están adaptados perfectamente a nuestros remolques GTE y GTP.

Los GLT se colocan sobre los carritos, se insertan en los remolques y se bloquean de forma mecánica. Para el transporte, los remolques levantan los carritos de modo que no se desplazan sobre sus propias ruedas. Este principio cuenta con las ventajas siguientes:

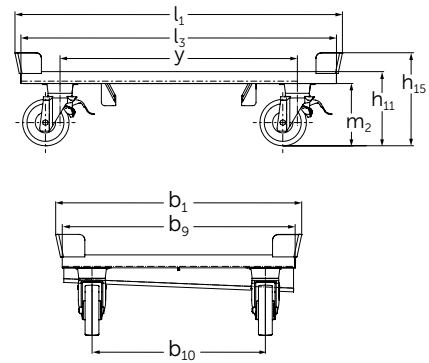
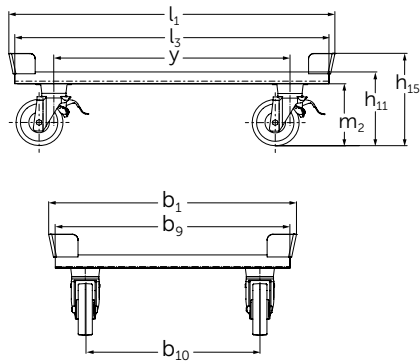
- Escasa resistencia a la rodadura: Las ruedas de los carritos están optimizadas mediante sus rodamientos de bolas y superficies de rodadura duras para lograr una escasa resistencia a la rodadura. Por eso, al empujar de forma manual se requiere poco esfuerzo.

- Funcionamiento silencioso: Durante el desplazamiento, los rodillos duros resultan demasiado ruidosos y se desgastan demasiado rápido. Al elevar el remolque, las ruedas de los carritos quedan suspendidas. Además, las ruedas de los remolques están diseñadas para la traslación y, por tanto, silenciosas y sin apenas desgaste.
- Guiado preciso de las ruedas: El chasis de los remolques facilita un guiado bastante más preciso.
- Fácil manejo: Los remolques GTE facilitan, gracias a la plataforma de elevación, la sencilla introducción y retirada de los carritos.

Nuestros carritos son, por tanto, el complemento adecuado para los remolques GTE y GTP.

**JUNGHEINRICH**

Carrito para GTE y GTP



Carrito para GTE 212/312, GTP

Carrito para GTE 106



Datos técnicos según VDI 2198

Características	Descripción	Unidad	Jungheinrich						
			RW 0,6t	RW 0,6t	RW 1,2t	RW 1,2t	RW 1,6t	RW 1,6t	
1.1	Fabricante (abreviatura)		Jungheinrich						
1.2	Nomenclatura del fabricante (modelo)		RW 0,6t	RW 0,6t	RW 1,2t	RW 1,2t	RW 1,6t	RW 1,6t	
1.3	Grupo de tracción		Manual						
1.5	Capacidad de carga/carga	Q t	0,6	0,6	1,2	1,2	1,6	1,6	
1.9	Distancia entre ejes	y mm	910						
Pesos	2.1	Peso propio	kg	45	48	36	38	36	38
Ruedas/chasis	3.1	Bandajes		Nylon					
	3.2	Dimensiones de ruedas, delante	mm	Ø 175 x 48	Ø 175 x 48	Ø 175 x 48	Ø 175 x 48	Ø 200 x 50	Ø 200 x 50
	3.3	Dimensiones de ruedas, detrás	mm	Ø 175 x 48	Ø 175 x 48	Ø 175 x 48	Ø 175 x 48	Ø 200 x 50	Ø 200 x 50
	3.5	Ruedas, número delante/detrás (x = con tracción)		2 / 2					
	3.6	Ancho de vía, delante	b ₁₀ mm	603	803	603	803	603	803
Medidas básicas	4.2.1	Altura total	h ₁₅ mm	351					
	4.13	Altura de carga sin carga	h ₁₁ mm	280					
	4.18	Ancho de superficie de carga	b ₉ mm	810	1.010	810	1.010	810	1.010
	4.19	Longitud total	l ₁ mm	1.255					
	4.21	Ancho total	b ₁ /b ₂ mm	855	1.055	855	1.055	855	1.055
	4.32	Margen con el suelo, centro distancia entre ejes	m ₂ mm	235					
4.38.12	Longitud de plataforma	l ₃ mm	1.210						

Aprovechar las ventajas



Disponible en diferentes dimensiones y capacidades de carga



Opción de tirador manual y realce sobrepuesto

Equipamiento estándar

- 4 rodillos directrices, 2 de los cuales se frenan diagonalmente con bloqueos en las ruedas.
- Grandes ruedas de poliamida con rodamientos de bolas para un fácil empuje manual.
- Una rueda de ESD con conductividad eléctrica.

Ergonomía

Los carritos ofrecen diferentes equipamientos, facilitando así el manejo de cargas pesadas o voluminosas:

- Pasamanos insertables que ofrecen agarres a una altura ergonómica.
- Realces sobrepuestos que facilitan el acceso a bultos sin tener que agacharse de forma molesta.
- Rodillo de dirección ajustable para la estabilidad de dirección al empujar de forma manual.

Opciones

Los carritos están disponibles en varias versiones con distintas opciones:

- Capacidades de carga de 600 kg, 1.200 kg y 1.600 kg.

- Dimensiones de 1.200 x 800 mm y 1.200 x 1.000 mm
- Carritos para los GTE 106 mecánicos.
- Tirador insertable.
- Freno de estacionamiento con pedal de freno fijo.
- Rodillos con freno para el manejo sencillo de cargas pesadas.
- Realces para la descarga ergonómica de soportes de cargas grandes.
- Suelo de madera con esterilla de goma opcional para recoger de forma segura también cargas más pequeñas.

Jungheinrich Rentalift SpA

Puerto Madero 9691
9061069 Pudahel
Santiago de Chile

Teléfono +56-224997-100
Fax: +56-224997160

contacto@jungheinrich.cl
www.jungheinrich.cl

Jungheinrich de España S.A.U. y las fábricas alemanas de Norderstedt Moosburg y Landsberg están certificadas.

ISO 9001
ISO 14001

Las carretillas de Jungheinrich cumplen los requisitos de seguridad europeos.



JUNGHEINRICH