

Concepto de manejo
ergonómico

Localización de la carretilla
mediante tecnología RFID

Prestaciones excelentes

Paquetes de rendimiento
modulares y sistemas
de asistencia

Regulación eléctrica de
la consola de mando

LION
technology



EKX 410/412/514/516k/516

Carretilla preparadora/trilateral eléctrica (1.000/1.200/1.400/1.600 kg)

Desde hace años, nuestra EKX constituye la referencia en el sector.

La serie 4 con su motor síncrono de 48 V es ideal para el segmento de elevación medio, mientras que la serie 5, equipada con un motor síncrono de 80 V, garantiza un rendimiento máximo a alturas de elevación de hasta 17,5 m.

Los motores síncronos de reluctancia sin mantenimiento ofrecen nuevas dimensiones en cuanto a rendimiento y reducen de nuevo la pérdida de energía en hasta un 10 %. Su consumo de energía mínimo permite a la EKX trabajar durante 2 turnos sin cambiar de batería, incluso en condiciones de trabajo exigentes. De esta forma, la EKX alcanza un mayor grado de expedición de mercancías por hora y periodos operativos más largos.

Además, la EKX 5 dispone del nuevo sistema de amortiguación de vibraciones innovador. Este ofrece mayor seguridad y rendimiento, incluso sobre suelos irregulares. La moderna localización mediante RFID aumenta la flexi-

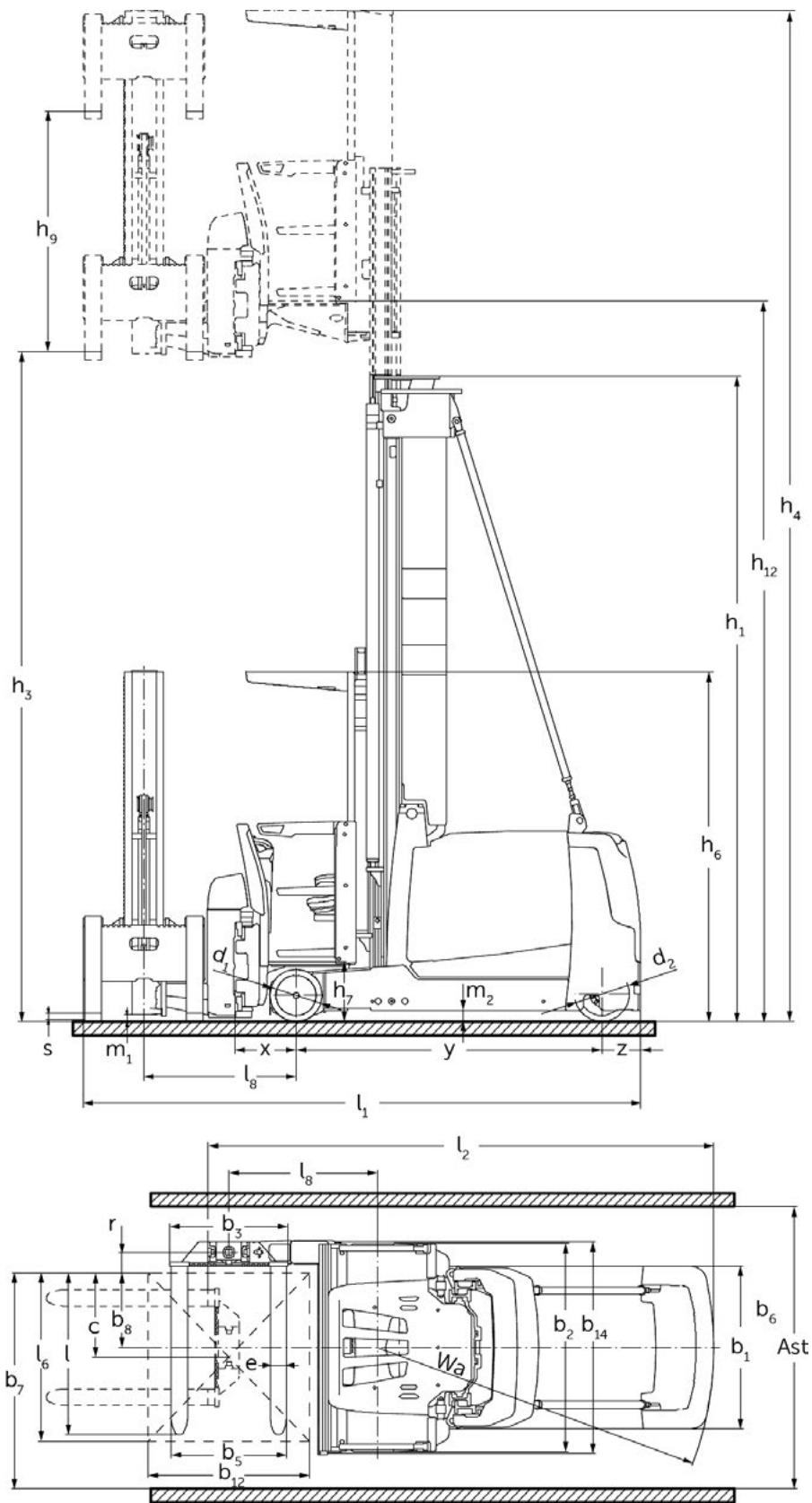
lidad y permite adaptar las velocidades de marcha de forma óptima a la topología de su almacén. Con ello, la EKX es su compañera fiable en las aplicaciones manuales, semiautomatizadas o completamente automatizadas. Además, nuestra warehouseNAVIGATION evita errores de almacenamiento y aumenta la expedición de mercancías en hasta un 25 %. El sistema se mantiene flexible y puede adaptarse a los requisitos del futuro. Los paquetes de rendimiento y asistencia modulares permiten ampliar de forma óptima y en cualquier momento las prestaciones para las más diversas aplicaciones.

El sistema de empuje excesivo le ofrece posibilidades adicionales de manipulación de cargas. Diferentes tamaños de palet no son ningún problema para la EKX. El aumento de la capacidad de carga en hasta 200 kg convierte a la EKX en una carretilla aún más fuerte que su predecesora.

Además, la EKX de la serie 5 está disponible también como carretilla completamente automatizada.

JUNGHEINRICH

EKX 410/412/514/516k/516



Datos técnicos según VDI 2198

		Jungheinrich							
		EKX 410	EKX 412	EKX 514	EKX 516k	EKX 516			
Características	1.1	Fabricante (abreviatura)							
	1.2	Nomenclatura del fabricante (modelo)							
			con guiado mecánico						
			Eléctrico						
			Carretilla recogepedidos de carga lateral y frontal						
	1.3	Grupo de tracción							
	1.4	Manipulación manual, a pie, plataforma, asiento, preparadora							
	1.5	Capacidad de carga/carga	Q	t	1	1,2	1,4	1,6	1,6
	1.6	Distancia al centro de gravedad de la carga	c	mm	600				
	1.8	Distancia a la carga	x	mm	450	450	445	445	445
1.9	Distancia entre ejes	y	mm	1.807	1.807	1.840	1.950	2.220	
1.10	Centro rueda motriz / contrapeso	z	mm	320	320	282	282	282	
Pesos	2.1.1	Peso propio incl. batería (véase línea 6.5)		kg	5.895	5.895	6.350	6.750	7.900
	2.2	Peso por eje con carga delante/detrás		kg	5.400 / 1.705	5.400 / 1.705	5.720 / 1.880	6.190 / 2.060	6.590 / 2.810
	2.3	Peso por eje sin carga delante/detrás		kg	3.450 / 2.445	3.450 / 2.445	3.850 / 2.500	3.980 / 2.770	4.480 / 3.420
Ruedas/chasis	3.1	Bandajes	Bestthane						
	3.2	Dimensiones de ruedas, delante		mm	Ø 295 x 144	Ø 295 x 144	Ø 380 x 192	Ø 380 x 192	Ø 380 x 192
	3.3	Dimensiones de ruedas, detrás		mm	Ø 343 x 110	Ø 343 x 110	Ø 400 x 160	Ø 400 x 160	Ø 400 x 160
	3.5	Ruedas, número delante/detrás (x = con tracción)			2 / 1 x	2 / 1 x	2 / 1x	2 / 1x	2 / 1x
	3.6	Ancho de vía, delante	b ₁₀	mm	1.106	1.106	1.258	1.258	1.258
	Medidas básicas	4.2	Altura del mástil de elevación (replegado)	h ₁	mm	2.850	2.850	2.955	2.955
4.4		Elevación	h ₃	mm	3.500				
4.5		Altura de mástil de elevación extendido	h ₄	mm	6.050				
4.7		Altura del tejadillo (cabina)	h ₆	mm	2.550				
4.8.1		Altura de plataforma	h ₇	mm	430				
4.11		Elevación adicional	h ₉	mm	1.780				
4.14		Altura de plataforma elevada	h ₁₂	mm	3.930				
4.19		Longitud total	l ₁	mm	3.665	3.665	0	0	0
4.19.2		Longitud total (sin carga)		mm	0	0	3.665	3.775	4.045
4.20		Longitud hasta dorsal de horquillas	l ₂	mm	3.369	3.369	3.379	3.489	3.759
4.21		Ancho total	b ₁ /b ₂	mm	1.210 / 1.450				
4.22		Medidas de las horquillas	s/e/l	mm	40 / 120 / 1.200	40 / 120 / 1.200	50 / 120 / 1.200	50 / 120 / 1.200	50 / 120 / 1.200
4.23		Carro portahorquillas ISO 2328, clase/tipo A, B			2B				
4.24		Ancho carro portahorquillas	b ₃	mm	880				
4.25		Ancho exterior sobre horquillas	b ₅	mm	856				
4.29		Empuje, lateral		mm	1.300				
4.30		Empuje, lateral desde centro máquina		mm	480				
4.31		Margen con el suelo con carga, bajo mástil	m ₁	mm	80				
4.32		Margen con el suelo, centro distancia entre ejes	m ₂	mm	80				
4.33.6		Ancho de pasillo con palet 1200 x 1200	Ast	mm	1.640				
4.35		Radio de giro	W _a	mm	2.122	2.122	2.122	2.232	2.502
4.38	Distancia al punto de giro del cabezal giratorio		mm	1.103					
4.38.1	Elevación total		mm	5.280					
4.38.2	Altura de picking		mm	5.530					
4.38.3	Distancia punto de giro cabezal giratorio - cremallera		mm	653	653	658	658	658	
4.38.4	Ancho de palet		mm	1.200					
4.38.5	Longitud de palet		mm	1.200					
4.38.6	Ancho del acceso al puesto del conductor		mm	490					
4.38.7	Altura interior puesto del conductor		mm	2.100					
4.38.8	Ancho exterior del puesto del conductor		mm	1.440					
4.38.9	Ancho del bastidor cabezal giratorio		mm	1.440					
4.38.10	Ancho del brazo saliente		mm	172					
4.38.11	Distancia punto de giro cabezal giratorio - dorsal de horquillas		mm	144	144	154	154	154	
Prestaciones	5.1	Velocidad de marcha con/sin carga		km/h	10,5 / 10,5 ¹⁾	10,5 / 10,5 ¹⁾	10,5 / 10,5	12 / 12 ²⁾	12 / 12 ³⁾
	5.2	Velocidad de elevación con/sin carga		m/s	0,4 / 0,4	0,4 / 0,4	0,45 / 0,45	0,6 / 0,6 ²⁾	0,6 / 0,6 ²⁾
	5.3	Velocidad de descenso con/sin carga		m/s	0,4 / 0,4	0,4 / 0,4	0,5 / 0,5	0,5 / 0,5	0,5 / 0,5
	5.4	Velocidad de empuje con/sin carga		m/s	0,4 / 0,4	0,4 / 0,4	0,4 / 0,5 ¹⁾	0,4 / 0,5 ¹⁾	0,4 / 0,5 ¹⁾
	5.10	Freno de servicio			regenerativo				
	5.11	Freno de estacionamiento			Acumulador de muelle, eléctrico				
Sistema eléctrico	6.1	Motor de tracción, potencia S2 60 min.		kW	6,9	6,9	9,0	9,0	9,0
	6.2	Motor de elevación, potencia con S3 15%		kW	10,0	10,0	25,0	25,0	25,0
	6.3	Batería según DIN 43531/35/36 A, B, C, no			6 PzS 750	6 PzS 930	3 PzS 465	4 PzS 620	6 PzS 930
	6.4	Tensión de batería/capacidad nominal K5		V/Ah	48 / 750	48 / 930	80 / 465	80 / 620	80 / 930
	6.5	Peso de la batería		kg	1.011	1.388	1.238	1.558	2.178
Otros	8.1	Tipo de mando de tracción			Renuencia sincrónico AC				
	8.4	Nivel sonoro según EN 12053, al oído del conductor		dB (A)	64				
	8.6	Dirección			eléctrica				

¹⁾ con paquete de rendimiento (estándar 0,4/0,4)

²⁾ con paquete de rendimiento (estándar 0,5/0,5)

³⁾ con paquete de rendimiento (estándar 10,5/10,5)

⁴⁾ En combinación con el paquete de potencia, hasta 10,5 km/h

Esta hoja técnica conforme a la directiva VDI 2198 indica sólo los valores técnicos del equipo estándar. Bandajes diferentes, otros mástiles de elevación, otros dispositivos adicionales, etc., pueden resultar en otros valores.

EKX 410/412/514/516k/516

EKX 410 / EKX 412				
Valores orientativos para anchos de pasillos de trabajo (mm)				
con guiado mecánico				
Tamaño de palets [mm]	Profundidad de apilado	Ast	Ast3 / VDI teórico	Ast* práctico
1200 x 800	1200	1640	3624	+ 500
1200 x 1200	1200	1640	3983	+ 500
800 x 1200	800	1440	3987	+ 500

con guiado inductivo				
Tamaño de palets [mm]	Profundidad de apilado	Ast	Ast3 / VDI teórico	Ast* práctico
1200 x 800	1200	1720	3850	+ 1000
1200 x 1200	1200	1720	4237	+ 1000
800 x 1200	800	1490	4050	+ 1000

Valores orientativos para anchos de pasillos de trabajo (mm)						
con guiado mecánico						
Tamaño de palets [mm]	Profundidad de apilado	Ast	Ast3 / VDI teórico			Ast* práctico
			EKX 514	EKX 516k	EKX 516	
1200 x 800	1200	1640	3624	3734	4002	+500
1200 x 1200	1200	1640	3983	4093	4361	+500
800 x 1200	800	1440	3987	4097	4365	+500

con guiado inductivo						
Tamaño de palets [mm]	Profundidad de apilado	Ast	Ast3 / VDI teórico			Ast* práctico
			EKX 514	EKX 516k	EKX 516	
1200 x 800	1200	1720	3850	3960	4228	+1000
1200 x 1200	1200	1720	4237	4347	4615	+1000
800 x 1200	800	1490	4050	4160	4428	+1000

EKX 410/412/514/516k/516

Versiones estándar de mástil de elevación EKX 410/412/514/516k/516											
	Elevación h ₃ (mm)	Altura de mástil de elevación replegado h ₁ (mm)		Elevación libre h ₂ (mm)		Altura de mástil de elevación extendido h ₄ (mm)		Altura de elevación total h ₃ + h ₉ (mm)		Altura de picking h ₁₅ (mm)	
		EKX 410	EKX 412	EKX 410	EKX 412	EKX 410	EKX 412	EKX 410	EKX 412	EKX 410	EKX 412
		Doble ZT	3000	2600	2600	-	-	5550	5550	4780	4780
4000	3100		3100	-	-	6550	6550	5780	5780	6030	6030
5000	3600		3600	-	-	7550	7550	6780	6780	7030	7030
6000	4100		4100	-	-	8550	8550	7780	7780	8030	8030
6500	4375		4375	-	-	9050	9050	8280	8280	8530	8530
7000	4650		4650	-	-	9550	9550	8780	8780	9030	9030
7500	4925		4925	-	-	10050	10050	9280	9280	9530	9530
8000	-		5200	-	-	-	10550	-	9780	-	10030
Triple DZ	8500	-	5475	-	-	-	11050	-	10280	-	10530
	4500	2625	2625	75	75	7050	7050	6280	6280	6530	6530
	5000	2800	2800	250	250	7550	7550	6780	6780	7030	7030
	5500	2975	2975	425	425	8050	8050	7280	7280	7530	7530
	6000	3150	3150	600	600	8550	8550	7780	7780	8030	8030
	6500	3325	3325	775	775	9050	9050	8280	8280	8530	8530
	7000	3500	3500	950	950	9550	9550	8780	8780	9030	9030
	7500	3675	3675	1125	1125	10050	10050	9280	9280	9530	9530
	8000	-	3850	-	1300	-	10550	-	9780	-	10030
	8500	-	4025	-	1475	-	11050	-	10280	-	10530

Versiones estándar de mástil de elevación EKX 514/516k/516																
	Elevación h ₃ (mm)	Altura de mástil de elevación replegado h ₁ (mm)			Elevación libre h ₂ (mm)			Altura de mástil de elevación extendido h ₄ (mm)			Altura de elevación total h ₃ + h ₉ (mm)			Altura de picking h ₁₅ (mm)		
		EKX 514	EKX 516k	EKX 516	EKX 514	EKX 516k	EKX 516	EKX 514	EKX 516k	EKX 516	EKX 514	EKX 516k	EKX 516	EKX 514	EKX 516k	EKX 516
		Doble ZT	3000	2705	2705	2705	-	-	-	5550	5550	5550	4780	4780	4780	5030
4000	3205		3205	3205	-	-	-	6550	6550	6550	5780	5780	5780	6030	6030	6030
5000	3705		3705	3705	-	-	-	7550	7550	7550	6780	6780	6780	7030	7030	7030
6000	4205		4205	4205	-	-	-	8550	8550	8550	7780	7780	7780	8030	8030	8030
7000	4805		4805	4805	-	-	-	9550	9550	9550	8780	8780	8780	9030	9030	9030
7500	5055		5055	5055	-	-	-	10050	10050	10050	9280	9280	9280	9530	9530	9530
8000	5305		5305	5305	-	-	-	10550	10550	10550	9780	9780	9780	10030	10030	10030
8500	5655		5655	5655	-	-	-	11050	11050	11050	10280	10280	10280	10530	10530	10530
9000	5905		5905	5905	-	-	-	11550	11550	11550	10780	10780	10780	11030	11030	11030
9500	6155		6155	6155	-	-	-	12050	12050	12050	11280	11280	11280	11530	11530	11530
10000	-		6405	6405	-	-	-	-	12550	12550	-	11780	11780	-	12030	12030
Triple DZ	10500	-	6655	6655	-	-	-	-	13050	13050	-	12280	12280	-	12530	12530
	4000	2550	2550	2550	-	-	-	6550	6550	6550	5780	5780	5780	6030	6030	6030
	4500	2710	2710	2710	160	160	160	7050	7050	7050	6280	6280	6280	6530	6530	6530
	5000	2895	2895	2895	345	345	345	7550	7550	7550	6780	6780	6780	7030	7030	7030
	6000	3295	3295	3295	745	745	745	8550	8550	8550	7780	7780	7780	8030	8030	8030
	7000	3695	3695	3695	1145	1145	1145	9550	9550	9550	8780	8780	8780	9030	9030	9030
	7500	3895	3895	3895	1345	1345	1345	10050	10050	10050	9280	9280	9280	9530	9530	9530
	8000	4095	4095	4095	1545	1545	1545	10550	10550	10550	9780	9780	9780	10030	10030	10030
	8500	4295	4295	4295	1745	1745	1745	11050	11050	11050	10280	10280	10280	10530	10530	10530
	9000	4495	4495	4495	1945	1945	1945	11550	11550	11550	10780	10780	10780	11030	11030	11030
	9500	4695	4695	4695	2145	2145	2145	12050	12050	12050	11280	11280	11280	11530	11530	11530
	10000	-	4875	4875	-	2325	2325	-	12550	12550	-	11780	11780	-	12030	12030
	10500	-	5045	5045	-	2495	2495	-	13050	13050	-	12280	12280	-	12530	12530
	11000	-	-	5215	-	-	2665	-	-	13550	-	-	12780	-	-	13030
	11500	-	-	5395	-	-	2845	-	-	14050	-	-	13280	-	-	13530
12000	-	-	5565	-	-	3015	-	-	14550	-	-	13780	-	-	14030	
12500	-	-	5750	-	-	3200	-	-	15050	-	-	14280	-	-	14530	
13000	-	-	5950	-	-	3400	-	-	15550	-	-	14780	-	-	15030	
13500	-	-	6250	-	-	3700	-	-	16050	-	-	15280	-	-	15530	
14000	-	-	6550	-	-	4000	-	-	16550	-	-	15780	-	-	16030	
14500	-	-	6850	-	-	4300	-	-	17050	-	-	16280	-	-	16530	
15000	-	-	7150	-	-	4600	-	-	17550	-	-	16780	-	-	-	
15500	-	-	7450	-	-	-	-	-	18050	-	-	17280	-	-	-	

EKX 410/412/514/516k/516



Equipamiento de serie de la EKX

- Asiento de confort abatible con suspensión para un servicio de pie o sentado.
- Cabina ergonómica con mucha libertad de movimiento y un bajo escalón de acceso.
- Consola de mando regulable eléctricamente en altura e inclinación con detección capacitiva de las dos manos.
- Pantalla gráfica en color para indicaciones de estado y de servicio como, p. ej., diagrama digital de capacidades de carga, control de teclas de función para una alta flexibilidad.
- Ventana panorámica de cristal de seguridad que protege de la corriente y ofrece una visibilidad clara de las horquillas.
- Apoyo acolchado para las rodillas con bandeja integrada en la serie 5.
- Paquete de confort con iluminación LED eficaz y buena ventilación.
- Servodirección electrónica para maniobras fáciles, precisas y suaves.
- La elevación y el descenso simultáneos de la elevación principal y la elevación adicional en la serie 4 ahorran tiempo gracias a los movimientos solapados simultáneos.
- Empuje giratorio con elevación adicional de 1780 mm.
- Recuperación de energía máxima durante el servicio gracias al frenado útil y al descenso útil patentados.
- Freno de potencia de resorte electromagnético en la rueda porteadora y rueda motriz de la serie 5.
- Gestión de energía y de batería activa.
- Cambio rápido de la batería gracias a los rodillos de batería.
- Manipulación segura en el pasillo estrecho gracias al mando a dos manos sin contacto.
- Sistema de procesador redundante de 2 canales (Master y Safe).
- Marcha en diagonal con perfiles de velocidad en función del sentido de marcha.
- Sistema controlado por RFID para los circuitos de seguridad.
- curveCONTROL para la reducción segura de la velocidad de marcha en curvas.
- Transferencia segura de datos y alta flexibilidad gracias al sistema CAN-Bus certificado por el TÜV.
- Reconocimiento de zonas y determinación de la posición en el pasillo estrecho mediante 2 lectores RFID.
- Servicio técnico específico gracias a un sistema de diagnóstico de a bordo integrado.

Las figuras muestran en parte las opciones.

EKX 410/412/514/516k/516



Equipamiento opcional de la EKX

- Asiento del conductor Confort Plus con apoyo lumbar y calefacción.
- Focos de apilado "Stack-by-light".
- Focos de picking "Pick-by-light" con indicación de la dirección de picking.
- Giro sincronizado dentro o fuera del pasillo (proceso automático).
- Sistema modular de bandejas con soporte para bebidas integrado.
- Guiado mecánico como sistema de guiado para altas velocidades de marcha en el pasillo.
- Sistema de guiado inductivo con búsqueda automática del hilo inductivo para la colocación confortable sobre el hilo.
- Empuje giratorio con elevación adicional de 2.000 a 3.000 mm
- Posicionador de horquillas simétrico para la recogida de cargas de diferentes tamaños.
- Posicionador de horquillas asimétrico para la adaptación al tamaño de la carga, así como empuje lateral para una preparación de pedidos cómoda.
- Horquillas telescópicas modulares en diferentes versiones tales como versión estándar o versión plana.
- Logistics Interface de Jungheinrich, el middleware sencillo para la conexión a su sistema de gestión de almacén.
- Terminales de radiofrecuencia con interfaces eléctricas al sistema de gestión de almacén.

- Escáner manual con soporte incluido en la barandilla o en el tejadillo protector.
- Sistema de información para la gestión de carretillas elevadoras (ISM online).
- Sistema de acceso EasyAccess para el acceso sencillo mediante teclas de función, código PIN o transpondedor.
- Paquete de rendimiento drivePLUS para una mayor velocidad de marcha.
- Paquete de rendimiento capacityPLUS para un incremento de la capacidad restante.
- Sistema de asistencia positionCONTROL para una aproximación semiautomática a la altura de elevación.
- Sistema de asistencia warehouseNAVIGATION para una aproximación semiautomática al destino.
- Sistema de asistencia Auto-ID para una identificación automática de la carga.
- Sistema de asistencia operationCONTROL con indicación del peso de la carga en la pantalla.
- Sistema de asistencia PSS Standard y PSS Plus con sistemas de protección de personas integrados.
- Sistema de asistencia PSS Anti Collision con sistema de protección de personas integrado y sistema de protección anticollisión para el uso de varias carretillas en un pasillo.
- Sistema de asistencia Floor-Spot como señal óptica de aviso para peatones.

Equipamiento opcional de la serie 5

- Asiento del conductor con amortiguación neumática y propiedades de amortiguación óptimas.
- Calefacción en el soporte del puesto del conductor.
- Cabina cerrada de cristal (como solución confortable para los almacenes refrigerados).
- Más espacio por encima de la cabeza gracias a la altura del tejadillo protector de hasta 2200 mm.
- Paquete de rendimiento speedprofilePLUS para una optimización de los perfiles de velocidad en función del peso.
- Paquete de rendimiento liftPLUS para una mayor velocidad de elevación.
- Paquete de rendimiento Floor Pro: el sistema de amortiguación de vibraciones.
- Paquete de rendimiento sideshiftPLUS con una trayectoria de empuje adicional de +100 mm.

Equipamiento opcional de la serie 4

- Asiento de confort con reposabrazos ajustables

Las figuras muestran en parte las opciones.

Aprovechar las ventajas

Ergonomía

- Cómoda y rápida subida y bajada de la carretilla mediante el acceso más bajo de su categoría.
- Gran libertad de movimientos gracias a la amplia oferta de espacio, ampliable como opción mediante la elevación o prolongación del puesto de conductor.
- Recogida de la carga segura gracias a la amplia ventana panorámica con muy buena visibilidad sobre las puntas de la horquillas.
- Posición óptima de manejo gracias a la consola con su inclinación eléctricamente regulable.
- Preparación de pedidos cómoda gracias a los apoyos acolchados para las rodillas con bandeja integrada.
- Postura relajada sobre el asiento y de pie gracias al asiento de confort amortiguado, regulable y abatible.
- Gran pantalla en color con todas las informaciones importantes de un vistazo.
- Sistema de compartimento y soporte modular (opcional).

Apilado inteligente

- Tecnología RFID para la localización de la carretilla en pasillos estrechos.
- Guiado inductivo con control multifrecuencia.
- Medición redundante de trayectos y alturas.
- Control de empuje activo y corrección de la inclinación hacia atrás del mástil.
- warehouseNAVIGATION con aproximación al destino precisa y ciclo de apilado automático.
- Manipulación de la carga mediante horquillas de cabezal giratorio o telescópicas.

La máxima eficiencia

- Tecnología de motores: grupos de tracción síncronos reducen a la mitad las pérdidas de energía y permiten periodos operativos más largos.
- Recuperación doble de energía al frenar y descender con la mayor eficiencia mediante nuestra técnica patentada de válvulas.

- Sistema hidráulico compacto con recorridos cortos y poca resistencia para un menor consumo de energía.
- Menos cables y clavijas, así como una coordinación óptima entre todos los componentes gracias al sistema electrónico compacto.
- La gestión activa de la batería y energía reduce los picos de corriente y protege la batería y los componentes.
- Servicios de alto rendimiento a lo largo de 2 turnos sin cambio de batería.

Flexibilidad

- Gracias a los paquetes de rendimiento opcionales y modulares la EKX está preparada para cualquier situación.
- Los paquetes de rendimiento modulares ofrecen una adaptación óptima a los requisitos de sus aplicaciones.
- Los diferentes sistemas de asistencia aumentan la seguridad de los procesos y ahorran tiempo durante la manipulación de palets.

Paquete de rendimiento opcional Floor Pro para la serie 5

- Innovador sistema de amortiguación de vibraciones.
- Reduce la vibración lateral de la carretilla.
- Marcha suave y rápida sobre suelos irregulares.

Paquete de rendimiento opcional sideshiftPLUS para la serie 5

- El empuje excesivo activo sideshiftPLUS (opcional) amplía el recorrido de empuje en hasta 100 mm y permite usar diversos tamaños de carga.

Sistema de asistencia opcional warehouseNAVIGATION

- Hasta un 25 % más de rendimiento en la expedición de mercancías en los almacenes de pasillos estrechos.
- Conexión sencilla de la EKX a su sistema de gestión de almacén SGA mediante la interface logística.

- Incorporación directa de la posición de destino en el mando de la carretilla.
- Posicionamiento vertical automático.
- Posicionamiento horizontal automático.
- Ciclo de apilado automático.
- Recorridos efectivos de doble ciclo.
- Seguridad de los procesos y ahorro de tiempo gracias a la respuesta automática al sistema; se suprime el escaneo de seguridad.
- Alta flexibilidad en el almacén para la adaptación a los sistemas de gestión de almacenes existentes, así como en caso de ampliación del almacén.

Puesta en servicio y mantenimiento

- Puesta en marcha rápida y segura con el método Teach-in.
- El sistema de diagnóstico integrado permite un mantenimiento específico y rápido.
- El intervalo de mantenimiento de 1.000 horas de servicio permite una gran disponibilidad del vehículo.
- Los motores síncronos sin mantenimiento y los sensores libres de desgaste permiten alcanzar una gran seguridad de servicio.

Tecnología de iones de litio

- Alto grado de disponibilidad gracias a unos tiempos de carga extremadamente cortos.
- No es necesario ningún cambio de la batería.
- Ahorro de costes gracias a una vida útil más larga y sin necesidad de mantenimiento en comparación con las baterías de plomo-ácido.
- No requiere salas de carga ni ventilación, ya que no se generan gases.
- Mayor vida útil con la garantía de 5 años de Jungheinrich.

Jungheinrich de España, S.A.U.

Polígono Industrial El Barcelonés
C/ Hostal del Pi, 9
08630 Abrera (Barcelona)
Teléfono 937 738 200

Línea de atención al cliente
Teléfono 902 120 895

info@jungheinrich.es
www.jungheinrich.es

Jungheinrich de España S.A.U. y las fábricas alemanas de Norderstedt Moosburg y Landsberg están certificadas.

ISO 9001
ISO 14001

Las carretillas de Jungheinrich cumplen los requisitos de seguridad europeos.



JUNGHEINRICH