



**Whitepaper**  
**Welche Abstufungen**  
**gibt es bei der**  
**Lagerautomatisierung?**

 **JUNGHEINRICH**

1

# Welche Abstufungen gibt es bei der Lagerautomatisierung?

2

**Lagerautomatisierung bedeutet das Ersetzen menschlicher Arbeit durch Maschinen und/oder Computer im Lager. Das betrifft sowohl körperliche Arbeit – wie den betriebsinternen Warentransport – als auch geistige Arbeit, die Denkarbeit.**

3

Neben dem Begriff der Automatisierung kennen Sie sicher auch die Begriffe Mechanisierung und Robotisierung. Wenn es um Maschinen geht, die dem Menschen physische Arbeitsgänge abnehmen, sprechen wir von Mechanisierung. Oft betrifft es auch die Software, die einen Teil der Denkarbeit übernimmt. Beispielsweise die Planung der Reihenfolge von Aufgaben oder die Bestimmung des schnellsten Weges durch das Lager. Von Robotisierung sprechen wir, wenn Menschen zur Erfüllung der Arbeit gar nicht mehr notwendig sind – nicht in der Halle und nicht im Büro. Dann bearbeiten Maschinen und Systeme die Aufgaben vollkommen selbständig.

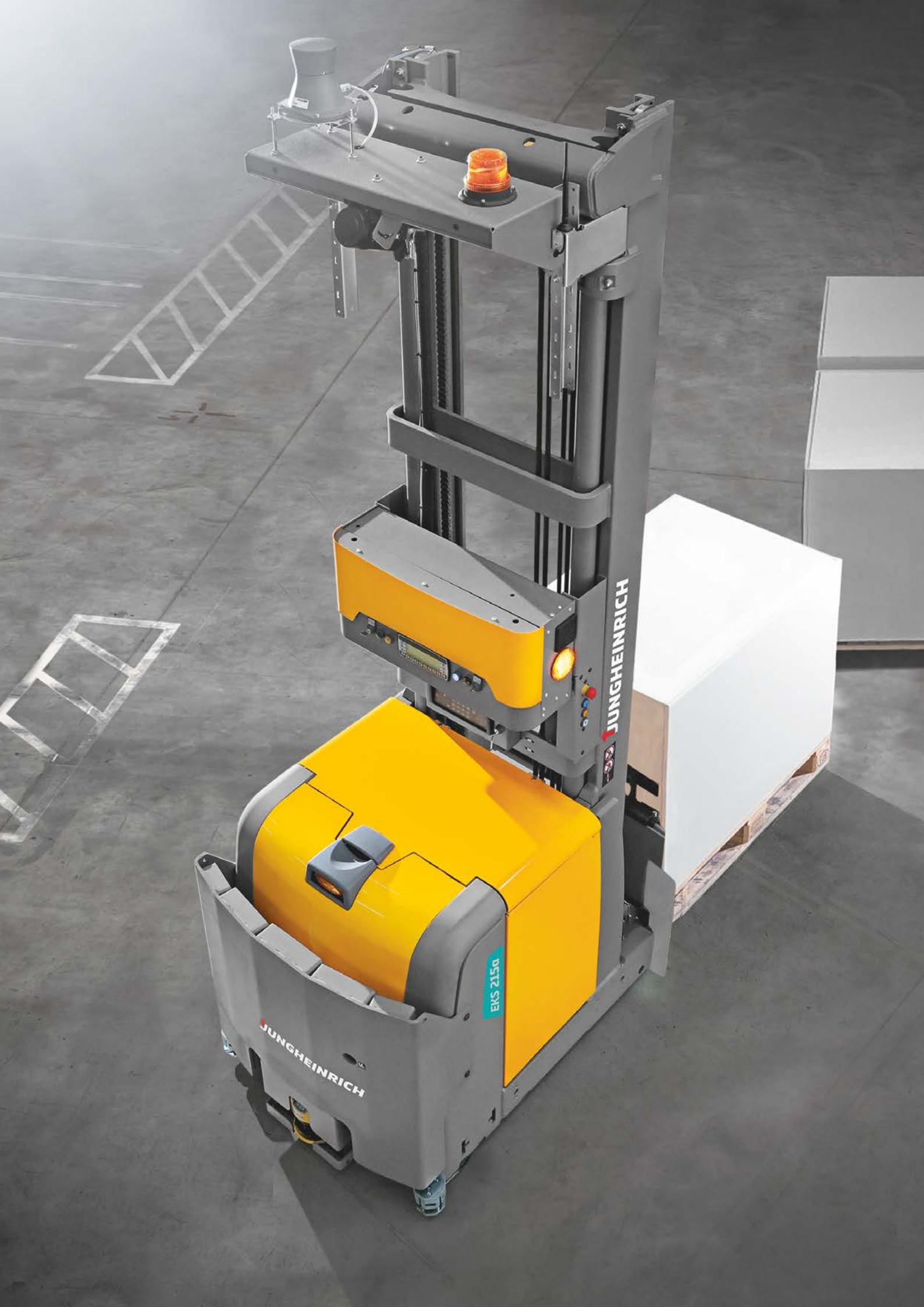
4

5

## Inhalt

1. Warum ersetzen wir im Lager menschliche Arbeit?	4
2. Automatisierungsstufen in Lagerprozessen.	6
3. Faktoren, die bei der Lagerautomatisierung eine wichtige Rolle spielen.	10
4. Nutzungsdauer von Lagerautomatisierung.	12
5. Entscheidungen treffen in der Lagerautomatisierung.	14





JUNGHEINRICH

EKS 215g

JUNGHEINRICH

1

# Warum ersetzen wir im Lager menschliche Arbeit?

2

## Körperliche Arbeit

Die Arbeit im Lager ist intensiv und anstrengend, trotz der Verwendung von Hilfsmitteln wie Gabelstaplern, Schubmaststaplern und Deichselhubwagen. Ihre Mitarbeiter müssen sich ständig bücken, drehen, strecken und Waren heben, um sie zu transportieren. Auf dem Weg zur nächsten Position im Lager müssen sie häufig auf ihre Fahrzeuge auf und wieder absteigen. Außerdem sind sie viel unterwegs. Nicht nur mit dem Fahrzeug, sondern auch zu Fuß. In der Logistikbranche sind die Entfernungen oft groß.

3

## Geistige Arbeit

Die Arbeit von Lagermitarbeitern ist nicht nur körperlich, sondern auch geistig anstrengend. Sie suchen nach Artikeln und Lagerplätzen, häufig mit Papierlisten, auf denen sie ständig lesen, Notizen machen und abhaken. Außerdem denken sie viel nach, zum Beispiel über den sinnvollsten Weg durch Ihr Lager und über die praktischste Vorgehensweise oder Reihenfolge, in der sie ihre Aufgaben durchführen. Schließlich müssen Sie die Wünsche Ihrer Kunden berücksichtigen, die immer anspruchsvoller werden. Der eine will keine Palette über 1,20 Meter Höhe, der andere nimmt Paletten nur an, wenn das Barcodeetikett genau an der richtigen Stelle klebt.

4

5

## Wenig effizient

Längst nicht alle Arbeiten, die Ihre Lagermitarbeiter verrichten, sind gleichwertig. Denken Sie an das Kommissionieren, das bis zu 60 Prozent der Arbeit in Anspruch nehmen kann. Oft besteht mehr als die Hälfte der Arbeit darin, von einem Kommissionierplatz zum nächsten zu gehen. Eine Arbeit, für die Ihre Mitarbeiter eigentlich nicht eingestellt wurden, die aber dennoch nötig ist, um Aufträge zu bearbeiten.





### **Allerlei Probleme und Beschwerden**

Menschen sind alles andere als unfehlbar. Sie verschätzen sich, vergessen Dinge, lassen sich ablenken und nehmen dann die falschen Artikel. Nach vielen Stunden harter Arbeit stellt sich Müdigkeit ein, die Konzentration nimmt ab und die Anzahl der Fehler steigt. Das passiert häufig zu Zeiten, wenn der Arbeitsdruck am stärksten ist.

Auch körperlich sind Ihre Mitarbeiter nicht unendlich belastbar. Wenn Ihre Mitarbeiter müde werden, arbeiten sie langsamer, die Produktivität sinkt und die Unfallwahrscheinlichkeit steigt. Je mehr körperliche Arbeit sie verrichten müssen, desto höher das Risiko körperlicher Beschwerden. Der Krankenstand in Lagern ist ein bekanntes Problem.

### **Die Automatisierung ersetzt Arbeit durch Maschinen.**

Ob teilweise oder vollständig – Automatisierung verändert die Arbeit im Lager. Körperliche Arbeit wird verringert und somit sinken auch die Arbeitskosten. Häufig steigen Produktivität und Kapazität, da Maschinen und Systeme bestimmte Arbeiten effizienter erledigen können als Menschen. Gleichzeitig wird die Ergonomie am Arbeitsplatz erhöht, da die Mitarbeiter weniger Schwerarbeit verrichten müssen. Müdigkeit, Gelenk- und Muskelschmerzen werden gemindert und Ihre Mitarbeiter sind seltener krank. Was ebenso wichtig ist: Die Arbeitsqualität Ihres Betriebs steigt. Denn Computer lassen sich nicht ablenken, werden nicht müde und machen keine Fehler.

1

# Automatisierungsstufen in Lagerprozessen.

2

Bei den primären Lagerprozessen wie der Einlagerung und Kommissionierung unterscheiden wir drei Automatisierungsstufen. In jedem Fall gibt es ein IT-System, das die Prozesse in der Halle steuert. Der Unterschied liegt vor allem im Grad der Mechanisierung.

3

## 1. Manuelles/herkömmliches Lager

## 2. Teilautomatisiertes Lager

## 3. Vollautomatisiertes Lager

4

### 1. Manuelles oder herkömmliches Lager

In einem manuellen oder herkömmlichen Lager werden alle Arbeitsgänge von Menschen verrichtet – mit oder ohne Hilfe von Gabelstaplern oder Hub- und Transportgeräten. Automatisierung bedeutet in diesem Fall, dass Sie Mitarbeiter durch den Einsatz von Software steuern – meistens mit einem Lagerverwaltungssystem. Ein Lagerverwaltungssystem übernimmt die Planung, Optimierung und Steuerung aller manuellen Prozesse. Ihre Mitarbeiter bekommen Anweisungen über Bildschirme von Hand- oder Fahrzeugterminals, über Freisprecheinrichtungen mit Spracherkennung oder über Datenbrillen. Nicht Ihre Mitarbeiter, sondern das Lagerverwaltungssystem bestimmt die optimale Reihenfolge des Kommissionierens und berechnet dafür den effizientesten Weg. Das Lagerverwaltungssystem sorgt dafür, dass Ihre Gabelstapler möglichst selten ohne Paletten unterwegs sind, zum Beispiel, indem der Fahrer nach dem Abstellen einer Palette einen neuen Auftrag für den Rückweg bekommt („Doppelspielfahrten“). Das Lagerverwaltungssystem berücksichtigt die Abfahrtszeiten des Lkws. Es plant die Kommissionieraufgaben so, dass die richtigen Waren zum richtigen Zeitpunkt an der richtigen Laderampe bereitstehen.

Das Lagerverwaltungssystem übernimmt nicht nur einen Großteil der Denkarbeit, sondern verringert auch die physische Belastung der Mitarbeiter in Ihrem Lager. Weil es alle Aufgaben genau plant und optimiert, müssen die Mitarbeiter weniger lange Strecken zurückzulegen.

Denken Sie zum Beispiel an Batch-Kommissionierung: Das Lagerverwaltungssystem stellt Aufträge Ihrer Kunden auf intelligente Weise zu einem Posten (batch) zusammen. Ihre Mitarbeiter können den gesamten Posten mitnehmen und brauchen nicht mehr für jeden Auftrag neu durch die Regale gehen. Das Lagerverwaltungssystem sorgt auch für weniger Fehler, indem es während des Kommissionierens intelligente Kontrollen einbaut. Dazu gehört das Scannen des Barcodes am Kommissionierplatz oder das Sprechen einer Kontrollnummer ins Mikrofon der Freisprecheinrichtung.

5







## 2. Teilautomatisiertes Lager

Der Vorteil eines teilautomatisierten Lagers ist, dass Sie mit einer relativ geringen Investition viel Zeit gewinnen und Arbeitskosten sparen. Eine Steuerung Ihrer Schmalgangstapler, zum Beispiel, ermöglicht die automatische Anfahrt zum nächsten Kommissionierplatz, so dass die Fahrer nicht selbst suchen, fahren und manövrieren müssen. Auch weil ein Schmalgangstapler dank dieser Navigationsfunktion immer die optimale Kurve wählt, können Ihre Einsparungen bis zu 25 Prozent betragen.

Außer Schmalgangstaplern können Sie auch Kommissionierer und Schubstapler an Ihr Lagerverwaltungssystem koppeln. Sobald Ihr Lagerverwaltungssystem die Lagerposition an den Schubmaststapler durchgibt, geht dieser automatisch auf die richtige Höhe, während ein Kommissionierer dann nach jeder Entnahme automatisch vor dem nächsten Kommissionierplatz stoppt. Somit muss der Bediener des Kommissionierers nicht mehr ständig auf- und absteigen, um den Stapler ein paar Meter weiter in Position zu bringen. Auch damit erzielen Sie Einsparungen von 25 Prozent oder mehr.

Manchmal ist es klug, nicht alle körperlichen Arbeitsgänge zu automatisieren, sondern nur einen Teil. Ein Beispiel ist die Zonenkommissionierung. Dabei wird der Bereich mit Kommissionierplätzen in verschiedene Zonen unterteilt. Jeder Mitarbeiter entnimmt Artikel nur in seiner eigenen Zone, sodass er nicht das ganze Lager abdecken und weniger weit gehen muss. Sie können dann den Transport der Artikel zwischen den Zonen mechanisieren. Die Behälter oder Kartons, in die alle Artikel gelegt werden, werden über Rollbahnen automatisch von Zone zu Zone und schließlich zur Packstation transportiert. Ein weiteres Beispiel für Halbautomatisierung ist die Kombination von Batch-Kommissionierung und Sortierung. Das Lagerverwaltungssystem stellt eine große Anzahl von Aufträgen zu einem Posten (batch) zusammen, den mehrere Kommissionierer gleichzeitig zusammenstellen können. Die Kommissionierer legen dann alle Artikel auf ein Sortiersystem. Das System sorgt dafür, dass alle Artikel pro Kunde aussortiert werden. Die Artikel müssen weiterhin von Hand entnommen werden, der Sortierprozess jedoch ist vollständig mechanisiert.



1

# Automatisierungsstufen in Lagerprozessen.

2

3

4

5

## 3. Vollautomatisiertes Lager

Andere bekannte Begriffe für ein vollautomatisiertes Lager sind „goods-to-man“ oder Waren-zur-Person. Ihre Mitarbeiter müssen nicht mehr zu den Waren gehen oder fahren. Im Gegenteil: Die Waren kommen zu den Mitarbeitern. Ein vollständig automatisiertes Lager besteht oft aus einer Kombination von Regalen und Regalbediengeräten wie Kränen oder Miniload-Kränen, die vollkommen automatisch Paletten, Behälter oder Kartons mit Waren ein- und auslagern. Wenn nur volle Paletten das Lager erreichen und verlassen, sind keine menschlichen Arbeitsgänge erforderlich. Allenfalls ist jemand nötig, um die Paletten am Anfang und am Ende des Prozesses auf einen Fördersystem zu stellen oder abzuholen.

In einem Lager, in dem Kommissionierung stattfindet, kann man nicht wirklich von vollautomatischem Betrieb sprechen. Sie brauchen schließlich noch immer Mitarbeiter für den letzten Arbeitsgang: die Zusammenstellung der richtigen Anzahl von Artikeln. Der Mitarbeiter muss am Kommissionierplatz stehen – wo Fördersysteme die richtigen Paletten, Behälter und Kartons heranschaffen – und die richtige Anzahl entnehmen. Weitere Innovationen zielen darauf ab, auch diesen letzten Arbeitsgang zu automatisieren. Für das Kartonkommissionieren oder Case Picking – das Kommissionieren auf Kartonebene – sind derartige automatisierte Systeme schon verfügbar, aber bisher erst für große Einzelhändler interessant. Die vollständige Automatisierung des Artikelkommissionierens – das Zusammenstellen loser Artikel – ist aufgrund der großen Unterschiede in Formen und Abmessungen der Artikel bisher noch zu komplex.







### Andere Formen der Automatisierung

Neben den Prozessen der Ein- und Auslagerung und des Kommissionierens können Sie noch weitere Prozesse im Lager automatisieren.

- Transport von Fertigprodukten von der Produktionslinie ins Lager. Für diesen stabilen, kontinuierlichen Materialfluss können Sie fahrerlose Transportfahrzeuge in Form autonom funktionierender Hub- und Lagerfahrzeuge einsetzen.
- Be- und Entladen von Lkws. Es gibt Systeme, bei welchen eine gesamte Lkw-Ladung über eine Kettenbahn in ein paar Minuten in den Frachtraum geschoben wird. Dafür benötigen Sie einen Lkw mit angepasster Ladefläche. Die Frage ist, ob Ihr Spediteur und Ihre Kunden sich darauf einlassen.

1

2

3

4

5

# Faktoren, die bei der Lagerautomatisierung eine wichtige Rolle spielen.

Ob Sie nun automatisieren sollten oder nicht, ist eine komplizierte Frage. Neben den unterschiedlichen Automatisierungsstufen spielen auch andere Faktoren eine Rolle. Denken Sie an Ihr Sortiment und Ihr Auftragsmuster. Unternehmen, die sich mit Vollautomatisierung befassen, müssen gerade über diese Faktoren gut nachdenken.

## Verschiedenartigkeit des Sortiments

Vielen Unternehmen reicht ein einziges Lagersystem nicht aus, sie brauchen unterschiedliche Lagersysteme für unterschiedliche Produktgruppen. Wenn Sie nach vollautomatisierten Lager- und Kommissioniersystemen suchen, finden Sie Lösungen für Paletten, Kunststoffbehälter oder Kartons. Wenn Sie große, voluminöse Artikel im Sortiment haben, passen diese häufig gut auf Paletten. Wenn Ihr Sortiment aus kleinen Artikeln wie Befestigungsmaterial, elektrotechnischen Bauteilen oder Büroartikeln besteht, haben Sie mehr von einem System mit Kunststoffbehältern. Die Praxis zeigt, dass die meisten Unternehmen sowohl voluminöse als auch kleine Artikel bevorraten. Unternehmen, die beispielsweise Möbel, Sanitär oder Baumaterial verkaufen, haben Produkte im Sortiment, für die auch eine Palette zu klein ist. Es fragt sich, ob das Volumen einer jeden Produktgruppe für die Automatisierung des Lagers groß genug ist. Viele Lager kombinieren ein oder mehrere vollautomatisierte Lagersysteme mit einem manuellen Prozess für Waren, die beispielsweise nicht auf eine Palette passen.

## Umschlaggeschwindigkeit

Neben den Abmessungen von Artikeln ist auch die Umschlaggeschwindigkeit ein wichtiger Faktor bei der Wahl des richtigen Systems. Die Umschlaggeschwindigkeit ist ein Maß für die Häufigkeit, mit der Ihre Kunden einen Artikel bestellen. Wenn Ihr Sortiment kleine Artikel mit geringer Umlaufgeschwindigkeit („Langsamdreher“) enthält, dann ist ein Miniload-System vielleicht eine gute Lösung. Bei diesem System läuft in jedem Gang ein einziger Kran und übernimmt die Ein- und Auslagerung der Behälter mit den Langsamdrehern.

Wenn jedoch viele Schnelldreher zu Ihrem Sortiment gehören, reicht die Kapazität eines Miniload-Systems vielleicht nicht aus. Der Kran ist einfach nicht schnell genug, um dem Bedarf an den oft angefragten Artikeln nachzukommen. Eine gute Alternative ist dann ein Shuttlesystem, wobei in jedem Gang mehrere Shuttles ein- und auslagern.







### **Auftragsmuster**

Ein vollautomatisiertes Lager- und Kommissioniersystem funktioniert nur dann optimal, wenn die Kapazität ausreicht, um auch in Stoßstunden und an Spizentagen alle Aufträge zu bearbeiten. Das ist ärgerlich, wenn im Auftragsmuster große Spitzen vorkommen, weil Sie beispielsweise in den Wochen vor Heiligabend die meisten Aufträge erhalten. Wenn Sie dann ein System anschaffen, das für diese Spitze ausgelegt ist, steht es während des übrigen Jahres meistens still. Automatisierung ist dann relativ teuer. Ein Großteil Ihrer Investition kommt schließlich durch geringere Arbeitskosten wieder zurück. In diesem Fall haben Sie mehr von einem halbautomatischen System, beispielsweise auf der Grundlage von Zonenkommissionierung. Mit einem solchen System können Sie die Kapazität in den meisten Fällen steigern, indem Sie in jeder Zone mehrere Kommissionierer einsetzen. Viele Internethandelsunternehmen wählen diese Möglichkeit, obwohl ihr Sortiment und ihre Umschlaggeschwindigkeit vielleicht einen höheren Automatisierungsgrad rechtfertigen würden.

### **Zusammenarbeit über das Lagerverwaltungssystem**

Klar ist: Eine einzige Art von System reicht selten für das ganze Lager aus. Meistens besteht die optimale Lagereinrichtung aus einer Kombination verschiedener, mehr oder weniger automatisierter Lager- und Kommissioniersysteme. In jedem Fall brauchen Sie ein gutes Lagerverwaltungssystem. Dieses System sorgt dafür, dass Ihre verschiedenen Systeme aufeinander abgestimmt sind und reibungslos zusammenarbeiten. Das Lagerverwaltungssystem teilt zum Beispiel alle Aufträge in Teilaufträge für die verschiedenen Systeme auf und sorgt dafür, dass die Teilaufträge nach dem Kommissioniervorgang wieder zusammengefügt werden. Das macht Ihr Lager zu einer gut geölten Maschine.

1

# Nutzungsdauer einer Lagerautomatisierung.

2

3

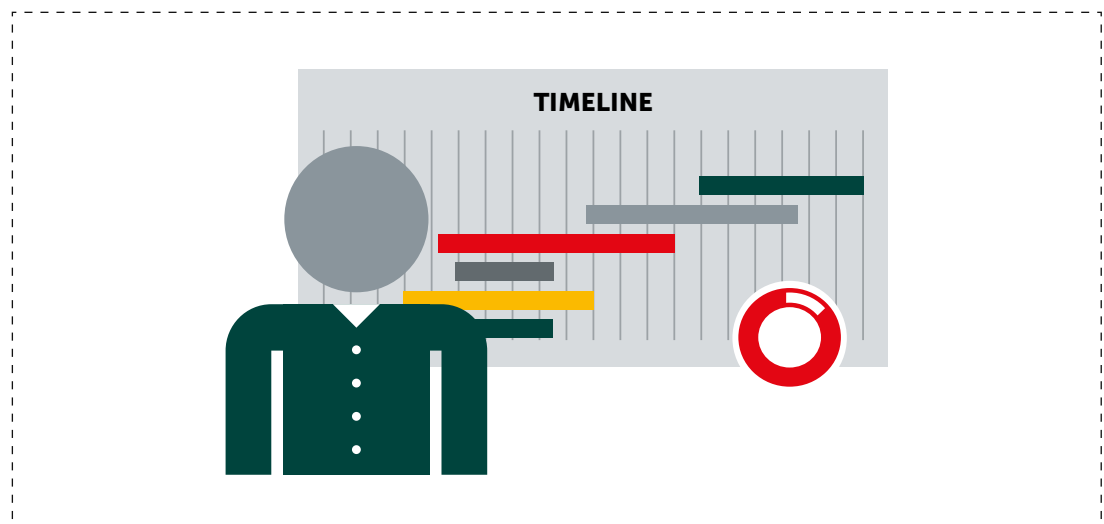
4

5

Die Nutzungsdauer automatisierter Lager- und Kommissioniersysteme verdient besondere Beachtung. Ein vollautomatisiertes System läuft problemlos fünf Jahre, zehn Jahre oder länger. Mit einer zwischenzeitlichen Überholung des Systems – Ersatz von Verschleißteilen und Modernisierung der Steuerung – verlängern Sie die Nutzungsdauer. Das bedeutet, dass Sie die Investition fast immer wieder hereinholen können, wenn Sie sich dafür genug Zeit lassen. Wenn Sie auf einer dreijährigen Amortisationszeit bestehen, unterschätzen Sie sich vielleicht. Eine Nutzungsdauer von fünf oder zehn Jahren erfordert Weitsicht. Wenn Sie eine Automatisierungsinvestition begründen möchten, müssen Sie die Frage beantworten, wie Ihr Betrieb in fünf, zehn oder fünfzehn Jahren aussieht. Welche Kapazität muss das System dann verarbeiten? Wie wahrscheinlich ist es, dass das Sortiment dann noch ins Lagersystem passt?

## Flexibel und erweiterungsfähig

Heutzutage fällt es vielen Unternehmen schwer, so weit vorausszusehen. Sie müssen sich in immer kürzeren Abständen auf Veränderungen einstellen, wodurch die Zukunft unsicher und Vorhersagen unzuverlässig werden. Wer traut sich zu garantieren, dass ein System auch nach fünf oder gar zehn Jahren noch immer ausreicht? Der Trick ist herauszufinden, wie weit man trotz allem nach vorne schauen kann. Stimmen Sie die Amortisationszeit darauf ab. Konstrukteure automatisierter Lager- und Kommissioniersysteme stellen sich hierauf ein, indem sie ihre Lösungen flexibel und erweiterungsfähig gestalten. Sie starten mit einem System, das für die in den darauffolgenden Jahren erforderliche Kapazität berechnet ist. Wenn Ihr Sortiment wächst und die Anzahl an Aufträgen zunimmt, erweitern Sie mit diesen Systemen relativ einfach und billig die Lager- bzw. die Verarbeitungskapazität. Kurz gesagt: Diese Systeme wachsen mit Ihrem Betrieb mit.







1

# Entscheidungen treffen in der Lagerautomatisierung.

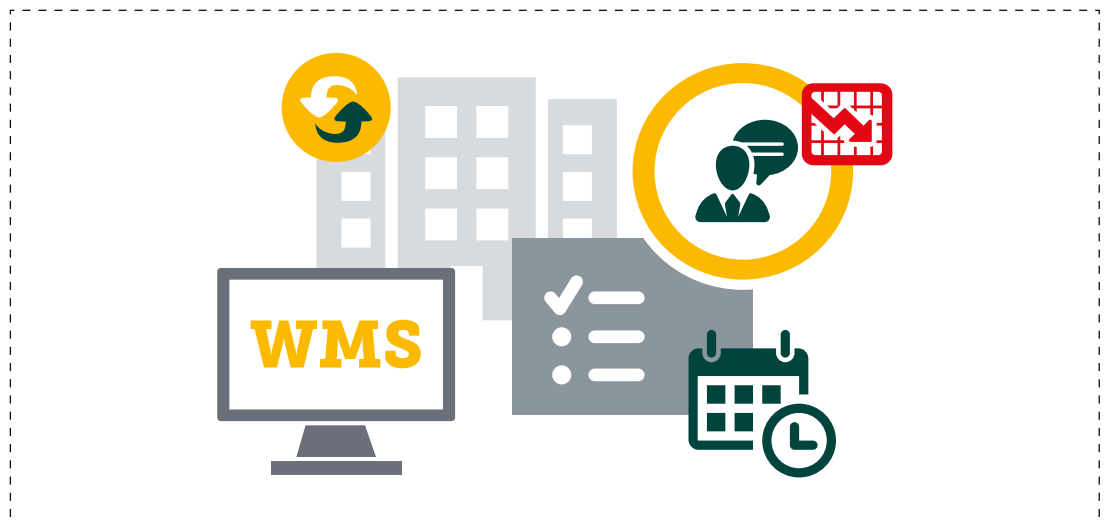
2

3

4

5

Wie Sie sehen, kann ein Lager auf ganz unterschiedliche Weise und in unterschiedlichem Ausmaß automatisiert werden. Es ist klar, dass ein einziges Lager- und Kommissioniersystem selten für den gesamten Betrieb ausreicht. Die meisten Unternehmen wählen eine Kombination aus manuellen, teil- und/oder vollautomatisierten Systemen. In diesem Fall ist es ausschlaggebend, dass ein Lagerverwaltungssystem den gesamten Betrieb plant und steuert, sodass die Systeme wie eine einzige gut geölte Maschine zusammenarbeiten. Zu berücksichtigen sind die Nutzungsdauer und die gewünschte Amortisationszeit der Systeme. Der Augenblick, in dem ein automatisiertes Lager- und Kommissioniersystem abgeschrieben ist, liegt für manche Unternehmen weit jenseits des Planungshorizonts. Wenn dies auch für Ihr Unternehmen gilt, müssen Sie mit Systemen mit kürzerer Amortisationszeit vorliebnehmen. Oder Sie entscheiden sich für ein flexibles und erweiterungsfähiges System.







# **Möchten Sie mehr über Lagerautomatisierung wissen? Dann nehmen Sie Kontakt mit uns auf.**

Als Generalunternehmer bringen wir Sie Schritt für Schritt zu einer flexiblen und leistungsfähigen Automatisierungslösung. Wir bieten Ihnen mehr als 60 Jahre Intralogistik-Erfahrung, die sich durch Beratungs- und Herstellerkompetenz aus einer Hand auszeichnet. Unsere Experten planen Intralogistik stets ganzheitlich vom Wareneingang bis zum Warenausgang und beziehen alle Prozessschritte und Schnittstellen mit ein. Von Projektbeginn an steht Ihnen ein persönlicher Ansprechpartner zur Seite, der alle beteiligten Gewerke koordiniert und jederzeit den Überblick behält. Mit Jungheinrich haben Sie einen Partner an Ihrer Seite, auf den Sie sich hundertprozentig verlassen können.

**ISO 9001**    Zertifiziert sind die deutschen  
**ISO 14001**    Produktionswerke in Norderstedt,  
                         Moosburg und Landsberg.



**Jungheinrich**  
**Vertrieb Deutschland AG & Co. KG**

Friedrich-Ebert-Damm 129  
22047 Hamburg  
Telefon 0800 222 585858\*

\* Deutschlandweit kostenfrei

[info@jungheinrich.de](mailto:info@jungheinrich.de)  
[www.jungheinrich.de](http://www.jungheinrich.de)

