



Elektro-Deichselstapler

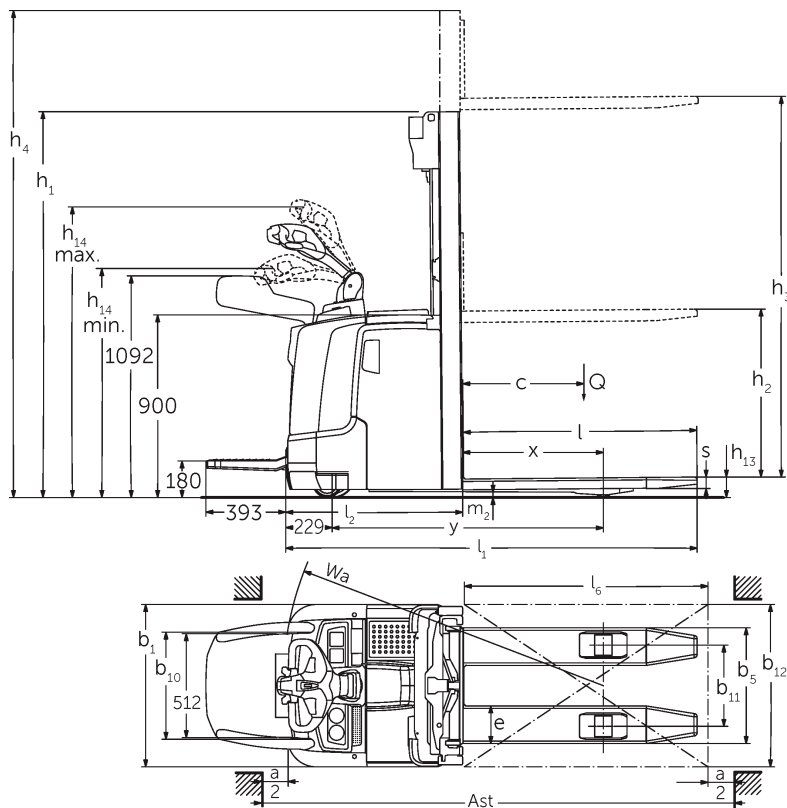
ERC 212-216 / 212z-216z / 212b-216b

Hubhöhe: 2400-6000 mm / Tragfähigkeit: 1200-1600 kg

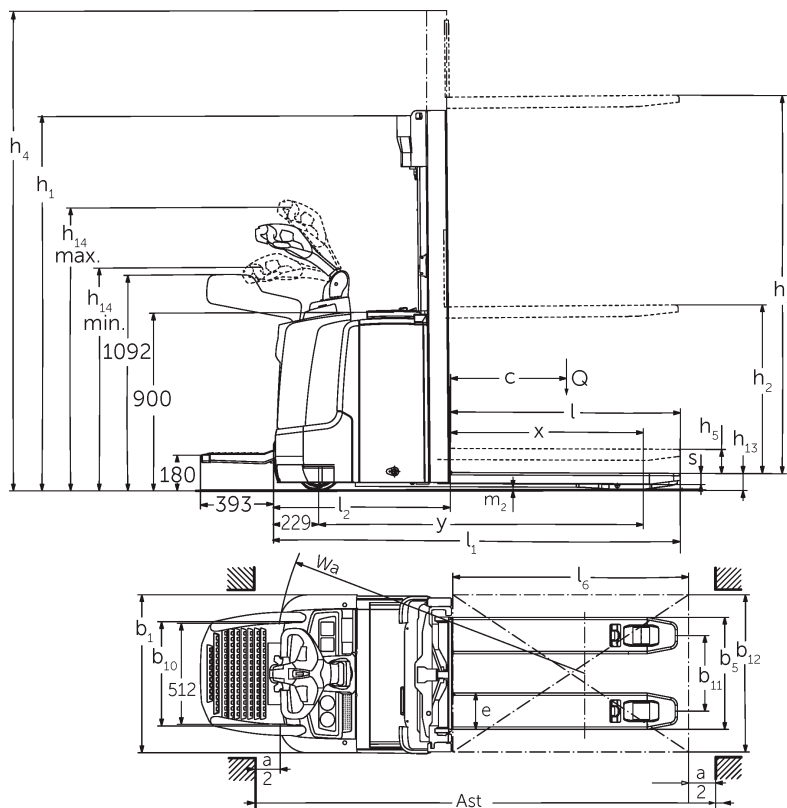
Die effizienten und vielseitigen Elektro-Deichselstapler ERC überzeugen durch den besonders wirtschaftlichen Transport von Gütern über längere Strecken und deren Ein- und Auslagerung auf höheren Regalebenen. Ausgestattet mit klappbarer Standplattform, optionalem Radarmhub oder in Breitspurausführung sind sie sehr flexibel einsetzbar. Dank erhöhter Bodenfreiheit stellen auch Bodenunebenheiten und Rampen kein Problem dar. Auf Wunsch ermöglicht der zusätzliche Radarmhub den Doppelstocktransport von zwei Paletten zur selben Zeit für eine deutliche Beschleunigung

des Warenumschlags. Als Breitspurvariante ist der ERC auch für den Transport von geschlossenen oder Euro-Querpaletten geeignet. Der starke und besonders präzise Hubmotor ermöglicht sanftes und materialschonendes Heben und Senken von Lasten in Hubhöhen bis 6 Meter. Zudem sorgen sowohl das Vierradkonzept als auch optionale Assistenzsysteme wie das Überlastwarnsystem operationCONTROL für mehr Sicherheit und Effizienz im Lageralltag.

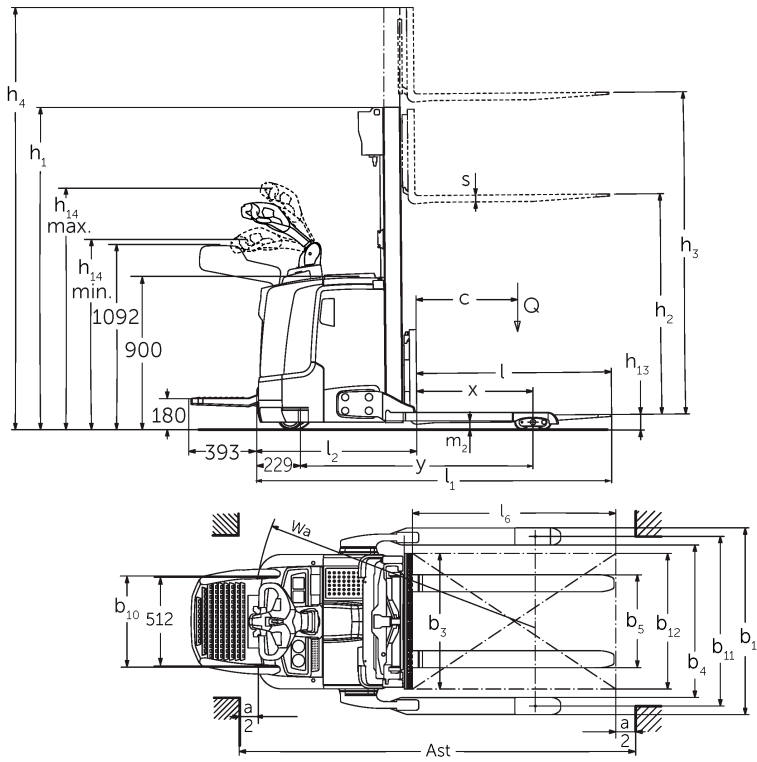
ERC 212-216 / 212z-216z / 212b-216b



Maßzeichnung ERC 2



Maßzeichnung ERC 2z



Maßzeichnung ERC 2b

ERC 212-216 / 212z-216z / 212b-216b

Standard-Hubgerüste-Ausführungen ERC 212/214/216 - 212z/214z/216z - 212b/214b/216b																											
	Hub h3 (mm)	Höhe Hubgerüst eingefahren h1 (mm)						Freihub h2 (mm)						Höhe Hubgerüst ausgefahren h4 (mm)													
		ERC 212 / 212z	ERC 214 / 214z	ERC 216 / 216z	ERC 212b	ERC 214b	ERC 216b	ERC 212/ 212z	ERC 214 / 214z	ERC 216 / 216z	ERC 212b	ERC 214b	ERC 216b	ERC 212 / 212z	ERC 214 / 214z	ERC 216 / 216z	ERC 212b	ERC 214b	ERC 216b								
Zweifach- Hubgerüst ZT	2.400	-	-	1.750	-	-	1.750	-	-	100	-	-	100	-	-	100	-	-	2.975	2.975	2.925	-	-	3.070	3.070	-	2.970
	2.500	1.750	1.750	-	1.750	1.750	-	100	100	-	100	-	100	-	-	2.975	2.975	-	3.070	3.070	-	-	-	-	-	-	
	2.600	-	-	1.850	-	-	1.850	-	-	100	-	-	100	-	-	3.125	-	-	-	-	-	-	-	-	-	3.170	
	2.700	1.850	1.850	-	1.850	1.850	-	100	100	-	100	-	100	-	-	3.175	3.175	-	3.270	3.270	-	-	-	-	-	-	
	2.800	-	-	1.950	-	-	1.950	-	-	100	-	-	100	-	-	3.325	-	-	-	-	-	-	-	-	-	3.370	
	2.900	1.950	1.950	-	1.950	1.950	-	100	100	-	100	-	100	-	-	3.375	3.375	-	3.470	3.470	-	-	-	-	-	-	
	3.100	-	-	2.100	-	-	2.100	-	-	100	-	-	100	-	-	3.625	-	-	-	-	-	-	-	-	-	3.670	
	3.200	2.100	2.100	-	2.100	2.100	-	100	100	-	100	-	100	-	-	3.675	3.675	-	3.770	3.770	-	-	-	-	-	-	
	3.500	-	-	2.300	-	-	2.300	-	-	100	-	-	100	-	-	4.025	-	-	-	-	-	-	-	-	-	4.070	
	3.600	2.300	2.300	-	2.300	2.300	-	100	100	-	100	-	100	-	-	4.075	4.075	-	4.170	4.170	-	-	-	-	-	-	
	3.800	-	-	2.450	-	-	2.450	-	-	100	-	-	100	-	-	4.325	-	-	-	-	-	-	-	-	-	4.370	
	4.000	-	-	2.550	-	-	2.550	-	-	100	-	-	100	-	-	4.525	-	-	-	-	-	-	-	-	-	4.570	
	4.100	2.550	2.550	-	-	2.550	-	100	100	-	-	-	100	-	-	4.575	4.575	-	-	-	-	-	-	-	-	4.670	
	4.200	-	-	2.650	-	-	2.650	-	-	100	-	-	100	-	-	4.725	-	-	-	-	-	-	-	-	-	4.770	
	4.300	2.650	2.650	-	-	2.650	-	100	100	-	-	-	100	-	-	4.775	4.775	-	-	-	-	-	-	-	-	4.870	
	4.400	-	-	2.750	-	-	2.750	-	-	100	-	-	100	-	-	4.925	-	-	-	-	-	-	-	-	-	4.970	
4.500	-	2.750	-	-	2.750	-	-	-	100	-	-	100	-	-	4.975	-	-	-	-	-	-	-	-	-	5.070		
Zweifach- Hubgerüst ZZ	2.400	-	-	1.700	-	-	1.700	-	-	1.175	-	-	1.130	-	-	2.925	-	-	2.975	2.975	-	-	3.070	3.070	-	2.970	
	2.500	1.700	1.700	-	1.700	1.700	-	1.225	1.225	-	1.225	1.130	-	-	2.975	2.975	-	3.070	3.070	-	-	-	-	-	-		
	2.800	-	-	1.900	-	-	1.900	-	-	1.375	-	-	1.330	-	-	3.325	-	-	-	-	-	-	-	-	3.370		
	2.900	1.900	1.900	-	1.900	1.900	-	1.425	1.425	-	1.425	1.330	-	-	3.375	3.375	-	3.470	3.470	-	-	-	-	-	-		
	3.100	-	-	2.050	-	-	2.050	-	-	1.525	-	-	1.480	-	-	3.625	-	-	-	-	-	-	-	-	3.670		
	3.200	2.050	2.050	-	2.050	2.050	-	1.575	1.575	-	1.575	1.480	-	-	3.675	3.675	-	3.770	3.770	-	-	-	-	-	-		
	3.500	-	-	2.250	-	-	2.250	-	-	1.725	-	-	1.680	-	-	4.025	-	-	-	-	-	-	-	-	4.070		
	3.600	2.250	2.250	-	2.250	2.250	-	1.775	1.775	-	1.775	1.680	-	-	4.075	4.075	-	4.075	4.170	-	-	-	-	-	-		
	4.000	-	-	2.500	-	-	2.500	-	-	1.975	-	-	1.930	-	-	4.525	-	-	-	-	-	-	-	-	-	4.570	
	4.100	2.500	2.500	-	-	2.500	-	2.025	2.025	-	-	1.930	-	-	4.575	4.575	-	-	-	-	-	-	-	-	-	4.670	
	4.200	-	-	2.600	-	-	2.600	-	-	2.075	-	-	2.030	-	-	4.725	-	-	-	-	-	-	-	-	-	4.770	
4.300	2.600	2.600	-	-	2.600	-	2.125	2.125	-	-	2.030	-	-	4.775	4.775	-	-	-	-	-	-	-	-	-	4.870		
Dreifach- Hubgerüst DZ	3.990	-	-	1.830	-	-	1.830	-	-	1.298	-	-	1.260	-	-	4.522	-	-	-	-	-	-	-	-	4.560		
	4.090	-	1.830	-	-	1.830	-	-	1.341	-	-	1.260	-	-	4.579	-	-	-	-	-	-	-	-	-	4.660		
	4.200	-	-	1.900	-	-	1.900	-	-	1.368	-	-	1.330	-	-	4.732	-	-	-	-	-	-	-	-	4.770		
	4.300	1.915	1.900	-	1.915	1.900	-	1.408	1.411	-	1.430	1.330	-	-	4.807	4.789	-	4.870	4.870	-	-	-	-	-	-		
	4.590	-	-	2.030	-	-	2.030	-	-	1.498	-	-	1.460	-	-	5.122	-	-	-	-	-	-	-	-	5.160		
	4.690	-	2.030	-	-	2.030	-	-	1.541	-	-	1.460	-	-	5.179	-	-	-	-	-	-	-	-	-	5.260		
	4.700	2.050	-	-	2.050	-	-	1.543	-	-	1.565	-	-	5.212	-	-	-	-	-	-	-	-	-	-	-		
	5.250	-	-	2.250	-	-	2.250	-	-	1.718	-	-	1.680	-	-	5.782	-	-	-	-	-	-	-	-	-	5.820	
	5.350	-	2.250	-	-	2.250	-	-	1.761	-	-	1.680	-	-	5.839	-	-	-	-	-	-	-	-	-	-	5.920	
6.000	-	2.500	2.500	-	2.500	2.500	-	1.968	1.968	-	1.930	1.930	-	-	6.532	6.532	-	6.570	6.570	-	-	-	-	-	6.570		

VDI-Tabelle

Kennzeichen	1.1	Hersteller (Kurzbezeichnung)	Jungheinrich									
	1.2	Typzeichen des Herstellers	ERC 212	ERC 214	ERC 216	ERC 212z	ERC 214z	ERC 216z	ERC 212b	ERC 214b	ERC 216b	
	1.3	Antrieb	Elektro									
	1.4	Bedienung	Geh									
	1.5	Nenntragfähigkeit/Last	Q kg	1.200	1.400	1.600	1.200	1.400	1.600	1.200	1.400	1.600
	1.6	Lastschwerpunkt/abstand	c mm	600								
	1.8	Lastabstand	x mm	688	667		910			688	668	
	1.9	Radstand	y mm	1.264			1.570	1.591		1.339	1.411	
	Gewichte	2.1.1	Eigengewicht (inkl. Batterie)	kg	1.130	1.200	1.220	1.260	1.320		1.170	1.215
2.2		Achslast mit Last vorn/hinten	kg / kg	890 / 1.440	960 / 1.640	980 / 1.840	1.190 / 1.270	1.260 / 1.460	1.300 / 1.620	900 / 1.470	920 / 1.730	920 / 1.930
2.3		Achslast ohne Last vorn/hinten	kg / kg	830 / 300	880 / 320	890 / 330	950 / 310		990 / 330		830 / 340	850 / 400
Räder/Fahrwerk	3.1	Bereifung	Vulkollan									
	3.2	Reifengröße, vorn	Ø 230 x 77									
	3.3	Reifengröße, hinten	Ø 85 x 110 / 85			Ø 85 x 95 / 75			Ø 85 x 75			
	3.4	Zusatzräder	Ø 140 x 54			Ø 180 x 75			Ø 140 x 54			
	3.5	Räder, Anzahl vorn/hinten	1									
	3.6	Spurweite, vorn	mm	515								
	3.7	Spurweite, hinten	mm	400			385			1.000		
	3.7.1	2. Spurweite, hinten	mm	-								
3.7.2	3. Spurweite, hinten	mm	-									
Grundabmessungen	4.2	Höhe Hubgerüst eingefahren	h ₁ mm	1.950								
	4.3	Freihub	h ₂ mm	100								
	4.4	Hub	h ₃ mm	2.900	2.800	2.900	2.800	2.900	2.800	2.900	2.800	
	4.5	Höhe Hubgerüst ausgefahren	h ₄ mm	3.375	3.325	3.375	3.325	3.470	3.370	3.470	3.370	
	4.9	Höhe Deichselgriff in Fahrstellung min./max.	mm / mm	1.170 / 1.390								
	4.15	Höhe gesenkt	mm	90						-		
	4.19	Gesamt-Länge	mm	1.955	1.976	2.039	2.060	2.030	2.123	2.030	2.123	
	4.20	Länge einschließlich Gabelrücken	mm	805	826	889	910	880	973	880	973	
	4.21	Gesamt-Breite	mm	800						1.100		
	4.22	Gabelzinkenmaße DIN ISO 2331	mm / mm / mm	56 / 185 / 1.150						40 / 100 / 1.150		
	4.24	Gabelträgerbreite	mm	-						800		
	4.25	Gabelaußenabstand (Abmessung 1), MÜG	mm	570						-		
	4.32	Bodenfreiheit Mitte Radstand	mm	28			18			50		
4.34	Arbeitsgangbreite bei Palette 800 x 1200 längs	mm	2.220	2.241	2.302	2.323	2.302	2.372	2.302	2.372		
4.34.1	Arbeitsgangbreite bei Palette 1000 x 1200 quer	mm	2.170	2.191	2.252	2.273	2.252	2.322	2.252	2.322		
4.35	Wenderadius	mm	1.508			1.812	1.833	1.570	1.640	1.570	1.640	
Leistungsdaten	5.1	Fahrgeschwindigkeit mit/ohne Last	km/h / km/h	9 / 11								
	5.2	Hubgeschwindigkeit mit/ohne Last	m/s / m/s	0,2 / 0,4	0,16 / 0,30	0,15 / 0,30	0,20 / 0,40	0,16 / 0,30	0,15 / 0,30	0,20 / 0,40	0,16 / 0,30	0,15 / 0,30
	5.3	Senkgeschwindigkeit mit/ohne Last	m/s / m/s	0,45 / 0,35								
	5.7	Steigfähigkeit mit/ohne Last	% / %	-								
	5.8	Max. Steigfähigkeit mit/ohne Last	% / %	10 / 20								
	5.10	Betriebsbremse		generatorisch								
E-Motor/Elektronik	6.1	Fahrmotor, Leistung S2 60 min	kW	3,2								
	6.2	Hubmotor, Leistung bei S3	kW	3								
	6.3	Batterie nach DIN 43531/35/36		B 43535								
	6.4	Batteriespannung/ Nennkapazität	V / Ah	24 / 300			24 / 375			24 / 300	24 / 375	
	6.5	Batteriegewicht	kg	238			294			238	273	
	6.6.1	Energieverbrauch nach EN-Zyklus	kWh/h	0,64	0,76	0,83	0,64	0,76	0,83	0,64	0,74	0,83
	6.6.2	CO ₂ Äquivalent nach EN16796	kg/h	0,30 kg/h	0,40 kg/h		0,30 kg/h	0,40 kg/h		0,30 kg/h	0,40 kg/h	
	6.7	Umschlagleistung	t/h	57	65	73	57	65	73	57	65	73
6.8	Energieverbrauch bei max. Umschlagleistung	kWh/h	1,65	1,64	1,65	1,65	1,64	1,65	1,64	1,65		
Sonstiges	8.1	Ausführung des Fahrtriebs		AC SpeedControl								
	10.7	Schalldruckpegel nach EN12053, Fahrerohr	dB (A)	64								

Bei ERC 212/214/216 Werte für Batterieraum M-VBE; Hubgerüst ZT2800/2900; Ausstattungspaket: drivePLUS

- 1.8: Bei DZ-Hubgerüst: x - 42 mm
- 3.3: Tandem: Ø85 x 85 mm
- 4.19: Bei DZ-Hubgerüst: I1 + 42 mm; Bei Batterieraum L-VBE oder L-SBE: I1 + 72 mm
- 4.20: Bei DZ-Hubgerüst: I2 + 42 mm; Bei Batterieraum L-VBE oder L-SBE: I2 + 72 mm
- 4.33: Diagonal nach VDI: Ast + 215 mm; Bei Batterieraum L-VBE oder L-SBE: Ast + 72 mm
- 4.34: Diagonal nach VDI: Ast + 138 mm; Bei Batterieraum L-VBE oder L-SBE: Ast + 72 mm
- 5.1: Bei Ausstattungspaket Efficiency ohne Rückhaltesystem: 6.0/6.0 km/h; mit Rückhaltesystem: 7.0/7.0 km/h
- 5.8: Bei Ausstattungspaket Efficiency: ERC 212: 10/16 %; ERC 214: 09/16 %; ERC 216: 08/16 %
- 6.6: Bei Ausstattungspaket Efficiency: ERC 212: 0.63 kWh/h; ERC 214: 0.81 kWh/h; ERC 216: 0.86 kWh/h
- 6.7: Bei Ausstattungspaket Efficiency: ERC 212: 56 t/h; ERC 214: 64 t/h; ERC 216: 71 t/h
- 6.8: Bei Ausstattungspaket Efficiency: ERC 212: 1.63 kWh/h; ERC 214: 1.65 kWh/h; ERC 216: 1.67 kWh/h

Bei ERC 212z/214z/216z Werte für Batterieraum LX-SBE; Hubgerüst ZT2800/2900; Ausstattungspaket: drivePLUS; Radarme angehoben

- 1.8: Bei DZ-Hubgerüst: x - 42 mm; Bei gesenkten Radarmen: x + 54 mm
- 1.9: Bei gesenkten Radarmen: x + 54 mm
- 3.3: Tandem: Ø85 x 85 mm
- 4.19: Bei DZ-Hubgerüst: I1 + 42 mm; (Bei allen Batterieräumen identisch)
- 4.20: Bei DZ-Hubgerüst: I2 + 42 mm; (Bei allen Batterieräumen identisch)
- 4.33: Diagonal nach VDI: Ast + 368 mm; (Bei allen Batterieräumen identisch)
- 4.34: Diagonal nach VDI: Ast + 204 mm; (Bei allen Batterieräumen identisch)
- 5.1: Bei Ausstattungspaket Efficiency ohne Rückhaltesystem: 6.0/6.0 km/h; mit Rückhaltesystem: 7.0/7.0 km/h
- 5.8: Bei Ausstattungspaket Efficiency: ERC 212z: 10/16 %; ERC 214z: 09/16 %; ERC 216z: 08/16 %
- 6.6: Bei Ausstattungspaket Efficiency: ERC 212z: 0.63 kWh/h; ERC 214z: 0.81 kWh/h; ERC 216z: 0.86 kWh/h
- 6.7: Bei Ausstattungspaket Efficiency: ERC 212z: 56 t/h; ERC 214z: 64 t/h; ERC 216z: 71 t/h
- 6.8: Bei Ausstattungspaket Efficiency: ERC 212z: 1.63 kWh/h; ERC 214z: 1.65 kWh/h; ERC 216z: 1.67 kWh/h

Bei ERC 212b/214b/216b Werte für Batterieraum M-SBE (ERC 212b) bzw. LX-SBE (ERC 214b/216b); Hubgerüst ZT2800/2900; Ausstattungspaket: drivePLUS

- 1.8: Bei DZ-Hubgerüst: x - 3 mm
- 1.9: Bei gesenkten Radarmen: x + 54 mm
- 4.19: Bei DZ-Hubgerüst: I1 + 3 mm
- 4.20: Bei DZ-Hubgerüst: I2 + 3 mm
- 4.21: 1100 mm / 1270 mm / 1470 mm (gerastert nach Spurbreite)
- 4.24: Optional: 975 mm verfügbar
- 4.33: Diagonal nach VDI: Ast + 203 mm / + 203 mm / + 259 mm (gerastert nach Spurbreite)
- 4.34: Diagonal nach VDI: Ast + 133 mm / + 133 mm / + 209 mm (gerastert nach Spurbreite)
- 5.1: Bei Ausstattungspaket Efficiency ohne Rückhaltesystem: 6.0/6.0 km/h; mit Rückhaltesystem: 7.0/7.0 km/h
- 5.8: Bei Ausstattungspaket Efficiency: ERC 212b: 10/16 %; ERC 214b: 09/16 %; ERC 216b: 08/16 %
- 6.6: Bei Ausstattungspaket Efficiency: ERC 212b: 0.63 kWh/h; ERC 214b: 0.81 kWh/h; ERC 216b: 0.86 kWh/h
- 6.7: Bei Ausstattungspaket Efficiency: ERC 212b: 56 t/h; ERC 214b: 64 t/h; ERC 216b: 71 t/h
- 6.8: Bei Ausstattungspaket Efficiency: ERC 212b: 1.63 kWh/h; ERC 214b: 1.65 kWh/h; ERC 216b: 1.67 kWh/h

Jungheinrich

Vertrieb Deutschland AG & Co. KG

Friedrich-Ebert-Damm 129

22047 Hamburg

Telefon 0800 222 585858*

*Deutschlandweit kostenlos

info@jungheinrich.de

www.jungheinrich.de

Zertifiziert sind die deutschen
Produktionswerke in Norderstedt,
Moosburg und Landsberg.

ISO 9001
ISO 14001

Jungheinrich Flurförderzeuge
entsprechen den europäischen
Sicherheitsanforderungen



 **JUNGHEINRICH**

The logo features a red upward-pointing arrow integrated into the letter 'J' of the brand name 'JUNGHEINRICH', which is written in a bold, black, sans-serif font.