

Len jeden zdvíhací valec  
pre jednoduchú údržbu

Zatvorené hroty vidlíc

Sériový rýchly zdvih  
(do 120 kg)



## AMX 10/10e

### Nožnicový ručný paletový vozík (1.000 kg)

Vozík je použiteľný ako ručný paletový vozík, ako aj zdvíhací stôl, prípravňý stôl alebo pracovný stôl.

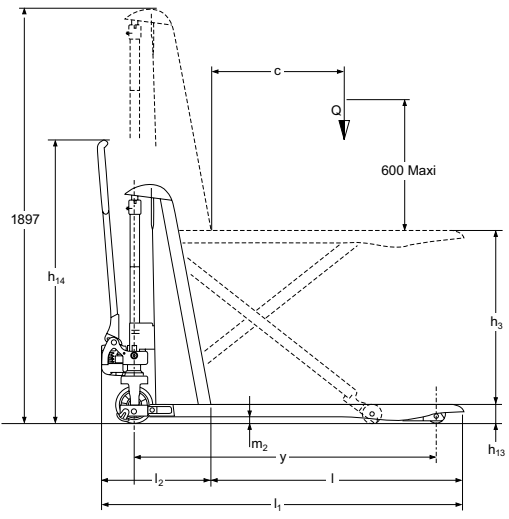
- Riadiace kolieska: Ø 170 mm, voliteľne pneumatiky z nylonu, gumy alebo polyuretánu.
- Nosné vidlicové kolieska: Ø 82 mm, voliteľne pneumatiky z nylonu alebo polyuretánu.
- Výška zdvihu: až 800 mm, zaistená prostredníctvom dodatočných stabilizačných nôh.
- Zdvíhanie a spúšťanie: ručne alebo elektrohydraulicky pomocou 0,5 kW zdvihového motora.

- Vidlice: robustná konštrukcia odolná proti krúteniu so zatvorenými hroty vidlíc.
- Batéria (iba pre AMX 10e): 70 Ah C5, bezúdržbová.
- AMX 10 s ručnou hydraulikou: Niekoľkými pohybmi ojom sa bremeno presunie do optimálnej pracovnej výšky. Od určitej výšky vidlíc sa nožnicový ručný paletový vozík zaistí prostredníctvom dodatočných stabilizačných nôh.
- AMX 10e s elektrohydraulikou: V prípade často sa meniacich pracovných výšok odporúčame nožnicový ručný paletový vozík s elektromotorom. Pracovnú výšku je možné rýchlo dodatočne regulovať stlačením tlačidla.

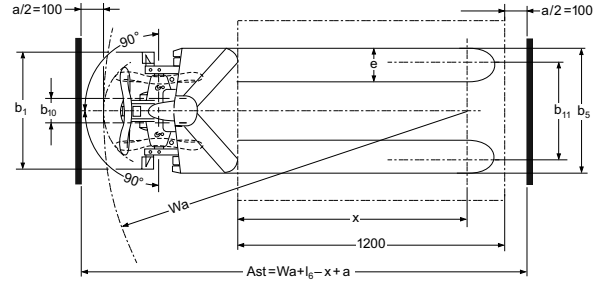
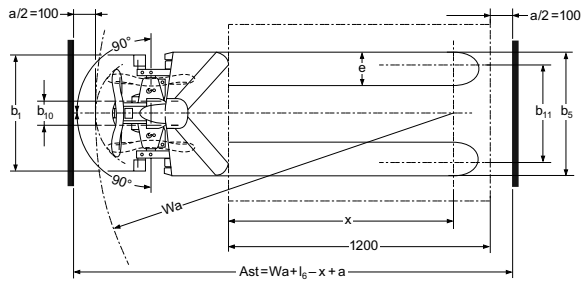
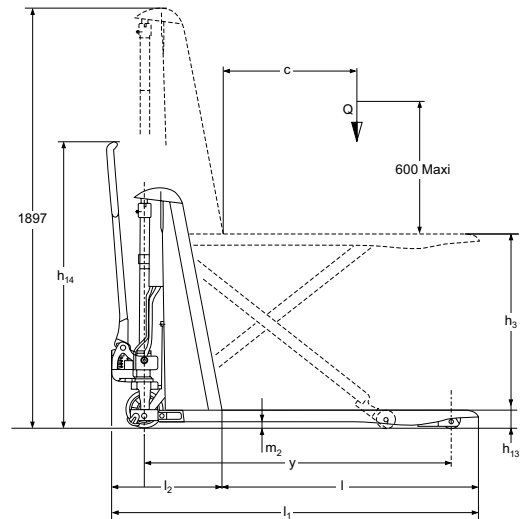
**JUNGHEINRICH**

# AMX 10/10e

AMX 10



AMX 10e



# Technické údaje podľa VDI 2198

				Jungheinrich	
Označenie	1.1	Výrobca (skrátene označenie)		<b>AMX 10</b>	<b>AMX 10e</b>
	1.2	Označenie typu vozíka od výrobcu		ručná	elektrický
	1.3	Pohon		ručný	ručný <sup>4)</sup>
	1.4	Ovládanie ručné, pri chôdzi, v stoji, zo sedadla, vychystávací vozík			
	1.5	nosnosť/záťaž	Q t	1	
	1.6	Vzdialenosť ťažiska bremena	c mm	600	
	1.8	Vzdialenosť bremena	x mm	1.030	
	1.9	Rázvor kolies	y mm	1.383	
	Hmotnosti	2.1	Vlastná hmotnosť	kg	157
2.2		Zaťaženie na nápravu s bremenom vpredu/vzadu	kg	406 / 751	443 / 752
2.3		Zaťaženie nápravy bez bremena vpredu/vzadu	kg	101 / 56	136 / 59
Kolesá/podvozok	3.1	Pneumatiky		N, C, V	
	3.2	Rozmery pneumatík, vpredu	mm	Ø 170 x 50	
	3.3	Rozmery pneumatík, vzadu	mm	Ø 82 x 62	
	3.4	Prídavné kolesá (rozmery)	mm	Ø 82 x 62 <sup>1)</sup>	
	3.5	Kolesá, počet vpredu/vzadu (x = s pohonom)		2/2	
	3.6	Rozchod kolies, vpredu	b <sub>10</sub> mm	109	
	3.7	Rozchod kolies, vzadu	b <sub>11</sub> mm	440	
Základné rozmery	4.4	Zdvih	h <sub>3</sub> mm	714	
	4.5	Výška zdvíhacej konštrukcie vysunutá	h <sub>4</sub> mm	1.897	
	4.9	Výška oja v pozícii pojazdu min./max.	h <sub>14</sub> mm	1.299	
	4.15	Výška v spustenom stave	h <sub>13</sub> mm	86	
	4.19	Celková dĺžka	l <sub>1</sub> mm	1.650	
	4.20	Dĺžka vrátane zadnej časti vidlice	l <sub>2</sub> mm	500	
	4.21	Celková šírka	b <sub>1</sub> /b <sub>2</sub> mm	560	
	4.22	Rozmery vidlíc	s/e/l mm	53 / 150 / 1.150	
	4.25	Vonkajšia vzdialenosť vidlíc	b <sub>5</sub> mm	560 <sup>2)</sup>	
	4.32	Svetlá výška medzi nápravami	m <sub>2</sub> mm	30	
4.34	Šírka pracovnej uličky pri palete 800 x 1200 po dĺžke	A <sub>st</sub> mm	2.005		
4.35	Polomer otáčania	W <sub>a</sub> mm	1.635		
Výkonové parametre	5.2	Rýchlosť zdvíhania s bremenom/bez bremena	m/s		0,03 / 0,05
	5.3	Rýchlosť spúšťania s bremenom/bez bremena	m/s	0,11 / 0,04	0,13 / 0,05
Elektrika	6.2	Zdvihový motor, výkon pri S3 15 %	kW	0,0	0,5
	6.3	Batéria podľa normy DIN 43531/35/36 A, B, C, nie			bezúdržbová <sup>3)</sup>
	6.4	Napätie akumulátora/menovitá kapacita K5	V/Ah		12 / 70
	6.5	Hmotnosť akumulátora	kg	0	24

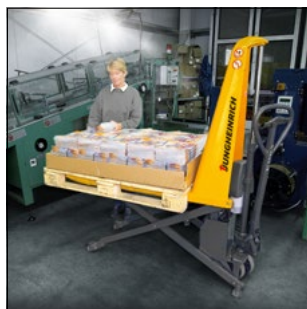
<sup>1)</sup> Bočné podporné kolieska

<sup>2)</sup> Možné aj 680 mm

<sup>3)</sup> Zbudovaná nabíjačka

<sup>4)</sup> Zdvih elektrický alebo manuálny

# Využite výhody



## Jednoduchá manipulácia

Ovládací modul s ľahkým riadením je ideálne vhodný pre ľavákov i pravákov. Vďaka špeciálnemu spúšťaciemu ventilu je možné spúšťať náklad mimoriadne jemne, resp. postupne.

## Výška zdvihu šetrná ku chrbtu

Činnosti, ktoré sú spojené s hlbokým skláňaním sa a ťažkým zdvíhaním, idú rýchlo na vrub zdravia. Pracovná výška AMX 10/AMX 10e sa dá meniť až do výšky 800 mm. Tak je zaručené použitie

šetriace chrbát.

Nožnicový ručný paletový vozík môže byť navyše vybavený bočnými opornými kolieskami, takže je možné presúvanie aj v nadvihnutom stave.

## Ľahké zdvíhanie a spúšťanie

Zdvíhanie sa uskutočňuje voľiteľne ručnou hydraulikou (AMX 10) alebo elektro-hydraulicky (AMX 10e) pomocou 0,5 kW zdvihového motora. Čerpadlový agregát disponuje integrovanou nádržou. Spúšťací ventil v čerpadlovom agregáte

umožňuje citlivé spúšťanie pomocou ručnej páky. Hydraulické zariadenie je zaistené proti preťaženiu tlakovým obmedzovacím ventilom.

## Batéria a nabíjačka (AMX 10e)

Štandardne je zabudovaný elektronický nabíjací usmerňovač. Nabitie bezúdržbovej batérie (70 Ah) je možné cez akúkoľvek 230 V zásuvku. Po skončení nabíjania sa nabíjačka automaticky vypne.

## Jungheinrich spol. s r. o.

Diaľničná cesta 17  
SK-903 01 Senec  
Tel. +420 2 49205811  
Fax +420 2 49205812

info@jungheinrich.sk  
www.jungheinrich.sk

Naše výrobné závody v ISO 9001  
Norderstedte a Moosburgu ISO 14001  
sú certifikované.

Manipulačná technika  
Jungheinrich zodpovedá  
európskym bezpečnostným  
požiadavkám. 