

Ergonomický koncept  
ovládania

Lokalizácia vozíka  
technológiou RFID

Špičkové výkonnostné  
parametre

Modulárne výkonové balíky  
a asistenčné systémy

Elektrické prestavenie  
ovládacieho panela

**LION**  
technology



## **EKX 410/412/514/516k/516**

**Elektrický trojstranný zakladací a vychystávací vysokozdvížný vozík so zdvihom obsluhy (1.000/1.200/1.400/1.600 kg)**

Vozíky EKX sú už dlhé roky referenčným štandardom kvality v odvetvi.

Konštrukčný rad 4 so 48-voltovým synchronným pohonom sa ideálne hodí pre segment stredného zdvihu, zatiaľ čo konštrukčný rad 5 – vybavený 80-voltovým synchronným pohonom – zaručuje maximálny výkon pri výškach zdvihu až do 17,5 metra.

Bezúdržbové reluktančné synchronne motory vám navyše otvárajú nové dimenzie výkonu a znižujú stratu energie až o 10 %. Vďaka svojej nízkej spotrebe energie zvládne vozík EKX pracovať aj pri náročnom používaní počas 2 zmien bez výmeny akumulátora. Tým dosahuje vozík EKX vyššiu mieru prekládky tovaru za hodinu a dlhšie doby použitia.

Navyše disponuje vozík EKX 5 aj inovatívnym systémom tlmenia vibrácií. Ten ponúka aj pri nerovných podlahách vyššiu mieru bezpečnosti a výkonu.

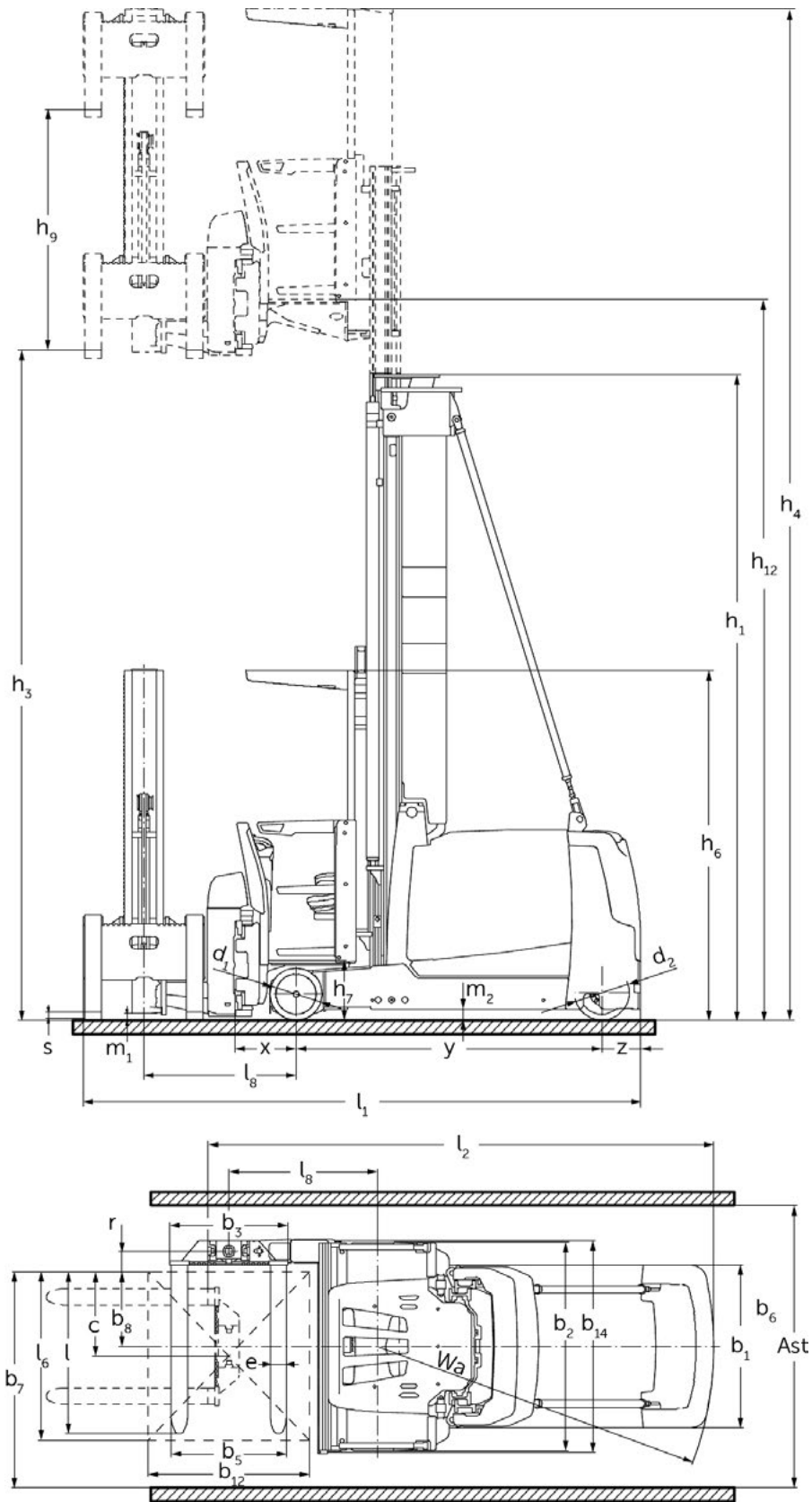
Perspektívna technológia RFID pre presnú lokalizáciu vozíkov zvyšuje flexibility a optimálne prispôsobuje rýchlosť jazdy topológii vášho skladu. Vozík EKX tak bude vaším spoľahlivým partnerom pri ručnej, poloautomatickej alebo automatickej obsluhu. Navyše zabraňuje náš systém warehouseNAVIGATION chybnému uskladňovaniu a zvyšuje efektivitu prekládky až o 25 %. Systém zostáva flexibilný a dokáže sa prispôsobiť aj požiadavkám v budúcnosti. S modulárnymi výkonovými balíkmi a balíkmi asistenčných systémov je výkonové charakteristiky vozíka možné kedykoľvek optimálne rozšíriť o rôzne typy použitia.

Systém sideshiftPLUS vám poskytne navyše viac možností na manipuláciu s bremenom. Rôzne paletové veľkosti nie sú pre vozík EKX žiadnym problémom. Vďaka zvýšeniu nosnosti až do 200 kg je vozík EKX oproti svojim predchodcom ešte silnejší.

Vozík EKX konštrukčného radu 5 je tiež dostupný v plne automatizovanom prevedení.

**JUNGHEINRICH**

# EKX 410/412/514/516k/516



# Technické údaje podľa VDI 2198

		Jungheinrich						
		EKX 410	EKX 412	EKX 514	EKX 516k	EKX 516		
Označenie	1.1	Výrobca (skrátene označenie)						
	1.2	Označenie typu vozíka od výrobcu						
			kolajnicové vedenie					
	1.3	Pohon	elektrický					
	1.4	Ovládanie ručné, pri chôdzi, v stojí, zo sedadla, vychystávací vozík	vychystávací 3-kolesový					
	1.5	nosnosť/záťaž	Q t	1	1,2	1,4	1,6	1,6
	1.6	Vzdialenosť ťažiska bremena	c mm	600				
	1.8	Vzdialenosť bremena	x mm	450	450	445	445	445
	1.9	Rázvor kolies	y mm	1.807	1.807	1.840	1.950	2.220
	1.10	Stred hnacieho kolesa/protizávažie	z mm	320	320	282	282	282
Hmotnosti	2.1.1	Vlastná hmotnosť vrátane akumulátora (pozri riadok 6.5)	kg	5.895	5.895	6.350	6.750	7.900
	2.2	Zaťaženie na nápravu s bremenom vpredu/vzadu	kg	5.400 / 1.705	5.400 / 1.705	5.720 / 1.880	6.190 / 2.060	6.590 / 2.810
	2.3	Zaťaženie nápravy bez bremena vpredu/vzadu	kg	3.450 / 2.445	3.450 / 2.445	3.850 / 2.500	3.980 / 2.770	4.480 / 3.420
Kolesá/podvozok	3.1	Pneumatiky	Besthane					
	3.2	Rozmery pneumatík, vpredu	mm	Ø 295 x 144	Ø 295 x 144	Ø 380 x 192	Ø 380 x 192	Ø 380 x 192
	3.3	Rozmery pneumatík, vzadu	mm	Ø 343 x 110	Ø 343 x 110	Ø 400 x 160	Ø 400 x 160	Ø 400 x 160
	3.5	Kolesá, počet vpredu/vzadu (x = s pohonom)		2 / 1 x	2 / 1 x	2 / 1x	2 / 1x	2 / 1x
	3.6	Rozchod kolies, vpredu	b <sub>10</sub> mm	1.106	1.106	1.258	1.258	1.258
	Základné rozmery	4.2	Výška so zasunutým zdvíhacím zariadením	h <sub>1</sub> mm	2.850	2.850	2.955	2.955
4.4		Zdvih	h <sub>3</sub> mm	3.500				
4.5		Výška s vysunutým zdvíhacím zariadením	h <sub>4</sub> mm	6.050				
4.7		Výška ochrannej strechy (kabíny)	h <sub>6</sub> mm	2.550				
4.8.1		Výška miesta na státie	h <sub>7</sub> mm	430				
4.11		Prídavný zdvih	h <sub>9</sub> mm	1.780				
4.14		Výška v nadvíhnutom stave	h <sub>12</sub> mm	3.930				
4.19		Celková dĺžka	l <sub>1</sub> mm	3.665	3.665	0	0	0
4.19.2		Celková dĺžka (bez bremena)	mm	0	0	3.665	3.775	4.045
4.20		Dĺžka vrátane zadnej časti vidlic	l <sub>2</sub> mm	3.369	3.369	3.379	3.489	3.759
4.21		Celková šírka	b <sub>1</sub> /b <sub>2</sub> mm	1.210 / 1.450				
4.22		Rozmery vidlic	s/e/l mm	40 / 120 / 1.200	40 / 120 / 1.200	50 / 120 / 1.200	50 / 120 / 1.200	50 / 120 / 1.200
4.23		Vidlicový nosník ISO 2328, trieda/typ A, B		2B				
4.24		Šírka vidlicového nosníka	b <sub>3</sub> mm	880				
4.25		Vonkajšia vzdialenosť vidlic	b <sub>5</sub> mm	856				
4.29		Posuv, bočný	mm	1.300				
4.30		Posuv, bočný zo stredu vozidla	mm	480				
4.31		Svetlá výška s bremenom pod zdvíhacím zariadením	m <sub>1</sub> mm	80				
4.32		Svetlá výška medzi nápravami	m <sub>2</sub> mm	80				
4.33.6		šírka pracovnej uličky pri paleta 1200x1200	Ast mm	1.640				
4.35		Polomer otáčania	W <sub>a</sub> mm	2.122	2.122	2.122	2.232	2.502
4.38		vzdialenosť stredu otáčania výkyvnej vidlice	mm	1.103				
4.38.1		Celkový zdvih	mm	5.280				
4.38.2	Výška prípravy tovaru	mm	5.530					
4.38.3	Vzdialenosť osi otáčania výkyvnej vidlice od hrebeňového panelu	mm	653	653	658	658	658	
4.38.4	Šírka palety	mm	1.200					
4.38.5	Dĺžka palety	mm	1.200					
4.38.6	Svetlá nástupná šírka	mm	490					
4.38.7	Svetlá výška na mieste obsluhy, zvnútra	mm	2.100					
4.38.8	Šírka miesta obsluhy zvonku	mm	1.440					
4.38.9	Šírka výkyvného posuvného rámu	mm	1.440					
4.38.10	Šírka výložníka	mm	172					
4.38.11	Vzdialenosť osi otáčania výkyvnej vidlice od zadnej časti vidlic	mm	144	144	154	154	154	
Výkonové parametre	5.1	Rýchlosť jazdy s bremenom/bez bremena	km/h	10,5 / 10,5 <sup>4)</sup>	10,5 / 10,5 <sup>4)</sup>	10,5 / 10,5	12 / 12 <sup>3)</sup>	12 / 12 <sup>3)</sup>
	5.2	Rýchlosť zdvíhu s bremenom/bez bremena	m/s	0,4 / 0,4	0,4 / 0,4	0,45 / 0,45	0,6 / 0,6 <sup>2)</sup>	0,6 / 0,6 <sup>2)</sup>
	5.3	Rýchlosť spúšťania s bremenom/bez bremena	m/s	0,4 / 0,4	0,4 / 0,4	0,5 / 0,5	0,5 / 0,5	0,5 / 0,5
	5.4	Rýchlosť posunu s bremenom/bez bremena	m/s	0,4 / 0,4	0,4 / 0,4	0,4 / 0,5 <sup>1)</sup>	0,4 / 0,5 <sup>1)</sup>	0,4 / 0,5 <sup>1)</sup>
	5.10	Prevádzková brzda		regeneratívna				
	5.11	Parkovacia brzda		elektrická pružinová				
Elektrika	6.1	Motor pojazdu, výkon S2 60 min.	kW	6,9	6,9	9,0	9,0	9,0
	6.2	Motor zdvíhu, výkon pri S3 15 %	kW	10,0	10,0	25,0	25,0	25,0
	6.3	Akumulátor podľa normy DIN 43531/35/36 A, B, C, nie		6 PzS 750	6 PzS 930	3 PzS 465	4 PzS 620	6 PzS 930
	6.4	Napätie akumulátora/menovitá kapacita K5	V/Ah	48 / 750	48 / 930	80 / 465	80 / 620	80 / 930
	6.5	Hmotnosť akumulátora	kg	1.011	1.388	1.238	1.558	2.178
Iné	8.1	Druh riadenia pojazdu		AC Synchron-Reluktanz				
	8.4	Hladina akustického tlaku podľa normy EN 12053, na úrovni ucha obsluhy	dB (A)	64				
	8.6	Riadenie		elektrisch				

<sup>1)</sup> s výkonovým balíkom (štandard 0,4 / 0,4)

<sup>2)</sup> s výkonovým balíkom (štandard 0,5 / 0,5)

<sup>3)</sup> s výkonovým balíkom (štandard 10,5 / 10,5)

<sup>4)</sup> v kombinácii s výkonovým balíkom do 10,5 km/h

# EKX 410/412/514/516k/516

EKX 410 / EKX 412				
Smerové hodnoty pre šírky pracovných uličiek (mm)				
pri mechanickom vedení				
Velkosť palety [mm]	Hĺbka zakladania	Ast	Ast3/VDI teoreticky	Ast* prakticky
1200 x 800	1200	1640	3624	+ 500
1200 x 1200	1200	1640	3983	+ 500
800 x 1200	800	1440	3987	+ 500

pri indukčnom vedení				
Velkosť palety [mm]	Hĺbka zakladania	Ast	Ast3/VDI teoreticky	Ast* prakticky
1200 x 800	1200	1720	3850	+ 1000
1200 x 1200	1200	1720	4237	+ 1000
800 x 1200	800	1490	4050	+ 1000

Smerové hodnoty pre šírky pracovných uličiek (mm)						
pri mechanickom vedení						
Velkosť palety [mm]	Hĺbka zakladania	Ast	Ast3/VDI teoreticky			Ast* prakticky
			EKX 514	EKX 516k	EKX 516	
1200 x 800	1200	1640	3624	3734	4002	+500
1200 x 1200	1200	1640	3983	4093	4361	+500
800 x 1200	800	1440	3987	4097	4365	+500

pri indukčnom vedení						
Velkosť palety [mm]	Hĺbka zakladania	Ast	Ast3/VDI teoreticky			Ast* prakticky
			EKX 514	EKX 516k	EKX 516	
1200 x 800	1200	1720	3850	3960	4228	+1000
1200 x 1200	1200	1720	4237	4347	4615	+1000
800 x 1200	800	1490	4050	4160	4428	+1000

# EKX 410/412/514/516k/516

Štandardné vyhotovenia zdvíhacieho zariadenia EKX 410/412/514/516k/516											
	Zdvih h <sub>3</sub> (mm)	Výška so zasunutým zdvíhacím zariadením h <sub>1</sub> (mm)		Voľný zdvih h <sub>2</sub> (mm)		Výška s vysunutým zdvíhacím zariadením h <sub>4</sub> (mm)		Celková výška zdvíhu h <sub>3</sub> + h <sub>9</sub> (mm)		Výška prípravy tovaru h <sub>15</sub> (mm)	
		EKX 410	EKX 412	EKX 410	EKX 412	EKX 410	EKX 412	EKX 410	EKX 412	EKX 410	EKX 412
		Duplex - Dvojité zdvíhacie zariadenie ZT	3000	2600	2600	-	-	5550	5550	4780	4780
4000	3100		3100	-	-	6550	6550	5780	5780	6030	6030
5000	3600		3600	-	-	7550	7550	6780	6780	7030	7030
6000	4100		4100	-	-	8550	8550	7780	7780	8030	8030
6500	4375		4375	-	-	9050	9050	8280	8280	8530	8530
7000	4650		4650	-	-	9550	9550	8780	8780	9030	9030
7500	4925		4925	-	-	10050	10050	9280	9280	9530	9530
8000	-		5200	-	-	-	10550	-	9780	-	10030
Triplex - trojité zdvíhacie zariadenie DZ	8500	-	5475	-	-	-	11050	-	10280	-	10530
	4500	2625	2625	75	75	7050	7050	6280	6280	6530	6530
	5000	2800	2800	250	250	7550	7550	6780	6780	7030	7030
	5500	2975	2975	425	425	8050	8050	7280	7280	7530	7530
	6000	3150	3150	600	600	8550	8550	7780	7780	8030	8030
	6500	3325	3325	775	775	9050	9050	8280	8280	8530	8530
	7000	3500	3500	950	950	9550	9550	8780	8780	9030	9030
	7500	3675	3675	1125	1125	10050	10050	9280	9280	9530	9530
8000	-	3850	-	1300	-	10550	-	9780	-	10030	
8500	-	4025	-	1475	-	11050	-	10280	-	10530	

Štandardné vyhotovenia zdvíhacieho zariadenia EKX 514/516k/516																
	Zdvih h <sub>3</sub> (mm)	Výška so zasunutým zdvíhacím zariadením h <sub>1</sub> (mm)			Voľný zdvih h <sub>2</sub> (mm)			Výška s vysunutým zdvi- hacím zariadením h <sub>4</sub> (mm)			Celková výška zdvíhu h <sub>3</sub> + h <sub>9</sub> (mm)			Výška prípravy tovaru h <sub>15</sub> (mm)		
		EKX 514	EKX 516k	EKX 516	EKX 514	EKX 516k	EKX 516	EKX 514	EKX 516k	EKX 516	EKX 514	EKX 516k	EKX 516	EKX 514	EKX 516k	EKX 516
		Duplex - Dvojité zdvi- hacie zariade- nie ZT	3000	2705	2705	2705	-	-	-	5550	5550	5550	4780	4780	4780	5030
4000	3205		3205	3205	-	-	-	6550	6550	6550	5780	5780	5780	6030	6030	6030
5000	3705		3705	3705	-	-	-	7550	7550	7550	6780	6780	6780	7030	7030	7030
6000	4205		4205	4205	-	-	-	8550	8550	8550	7780	7780	7780	8030	8030	8030
7000	4805		4805	4805	-	-	-	9550	9550	9550	8780	8780	8780	9030	9030	9030
7500	5055		5055	5055	-	-	-	10050	10050	10050	9280	9280	9280	9530	9530	9530
8000	5305		5305	5305	-	-	-	10550	10550	10550	9780	9780	9780	10030	10030	10030
8500	5655		5655	5655	-	-	-	11050	11050	11050	10280	10280	10280	10530	10530	10530
9000	5905		5905	5905	-	-	-	11550	11550	11550	10780	10780	10780	11030	11030	11030
9500	6155		6155	6155	-	-	-	12050	12050	12050	11280	11280	11280	11530	11530	11530
10000	-		6405	6405	-	-	-	-	12550	12550	-	11780	11780	-	12030	12030
10500	-	6655	6655	-	-	-	-	13050	13050	-	12280	12280	-	12530	12530	
Triplex - trojité zdvi- hacie zariade- nie DZ	4000	2550	2550	2550	-	-	-	6550	6550	6550	5780	5780	5780	6030	6030	6030
	4500	2710	2710	2710	160	160	160	7050	7050	7050	6280	6280	6280	6530	6530	6530
	5000	2895	2895	2895	345	345	345	7550	7550	7550	6780	6780	6780	7030	7030	7030
	6000	3295	3295	3295	745	745	745	8550	8550	8550	7780	7780	7780	8030	8030	8030
	7000	3695	3695	3695	1145	1145	1145	9550	9550	9550	8780	8780	8780	9030	9030	9030
	7500	3895	3895	3895	1345	1345	1345	10050	10050	10050	9280	9280	9280	9530	9530	9530
	8000	4095	4095	4095	1545	1545	1545	10550	10550	10550	9780	9780	9780	10030	10030	10030
	8500	4295	4295	4295	1745	1745	1745	11050	11050	11050	10280	10280	10280	10530	10530	10530
	9000	4495	4495	4495	1945	1945	1945	11550	11550	11550	10780	10780	10780	11030	11030	11030
	9500	4695	4695	4695	2145	2145	2145	12050	12050	12050	11280	11280	11280	11530	11530	11530
	10000	-	4875	4875	-	2325	2325	-	12550	12550	-	11780	11780	-	12030	12030
	10500	-	5045	5045	-	2495	2495	-	13050	13050	-	12280	12280	-	12530	12530
	11000	-	-	5215	-	-	2665	-	-	13550	-	-	12780	-	-	13030
	11500	-	-	5395	-	-	2845	-	-	14050	-	-	13280	-	-	13530
	12000	-	-	5565	-	-	3015	-	-	14550	-	-	13780	-	-	14030
	12500	-	-	5750	-	-	3200	-	-	15050	-	-	14280	-	-	14530
	13000	-	-	5950	-	-	3400	-	-	15550	-	-	14780	-	-	15030
13500	-	-	6250	-	-	3700	-	-	16050	-	-	15280	-	-	15530	
14000	-	-	6550	-	-	4000	-	-	16550	-	-	15780	-	-	16030	
14500	-	-	6850	-	-	4300	-	-	17050	-	-	16280	-	-	16530	
15000	-	-	7150	-	-	4600	-	-	17550	-	-	16780	-	-	-	
15500	-	-	7450	-	-	-	-	-	18050	-	-	17280	-	-	-	

# EKX 410/412/514/516k/516



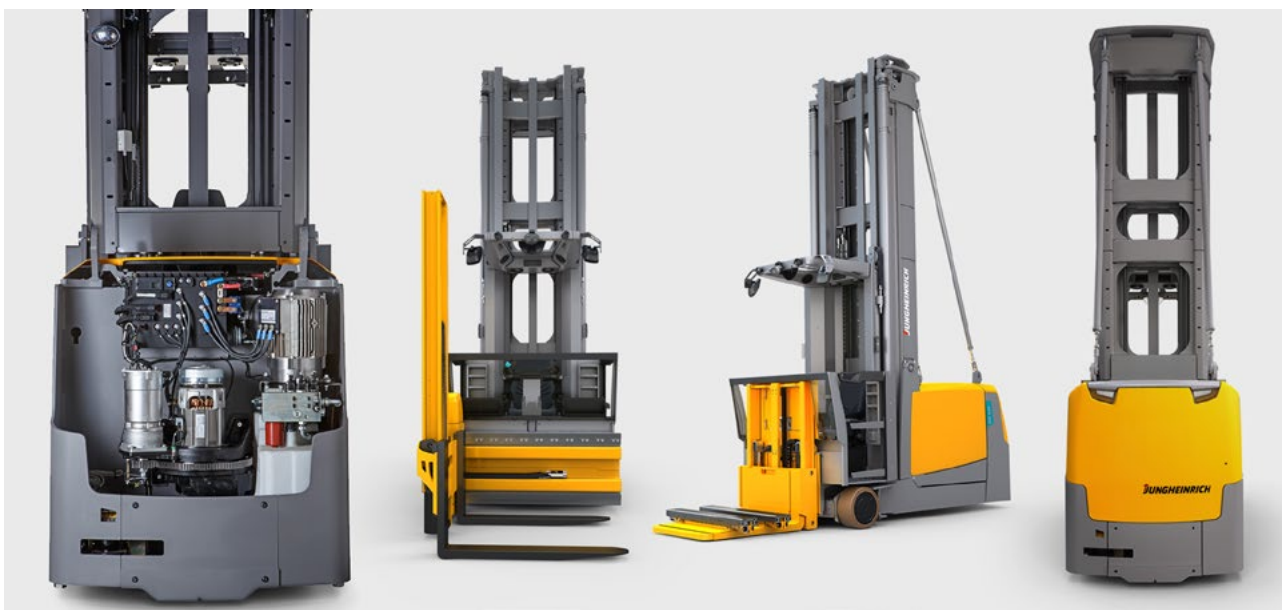
## Sériová výbava vozíka EKX

- Odpružené sklopné pohodlné sedadlo pre obsluhu v stoji a v sede.
- Ergonomická a priestranná kabína s nízkym nástupným stupienkom.
- Ovládací panel s elektricky nastaviteľnou výškou a sklonom, so systémom rozpoznania oboch rúk.
- Grafický farebný displej na indikáciu stavových a servisných informácií, ako je napr. digitálny záťažový diagram, či riadenie softkey pre vysokú flexibilitu.
- Panoramatické okno z bezpečnostného skla na ochranu pred prievanom a na pre dobrý výhľad na vidlice.
- Čalúnené opierky kolien s integrovaným odkladacím priestorom pri konštrukčnom rade 5.
- Komfortný balík s efektívnym LED osvetlením a dobrým vetraním.
- Elektronické servoriadenie pre ľahké a citlivé manévrovanie.
- Súčasný zdvih a spúšťanie hlavného a prídavného zdvihu v prípade konštrukčného radu 5 a súčasné spúšťanie v prípade konštrukčného radu 4 šetria čas vďaka paralelným pohybom.
- Bočný posuv s prídavným zdvihom do výšky 1 780 mm.
- Maximálna rekuperácia energie počas používania vďaka patentovanému systému spúšťania a brzdenia.
- Elektromagnetická pružinová brzda na nosnom a hnacom kolese.
- Aktívna správa energie a akumulátora.
- Rýchla výmena akumulátora vďaka valčekom v akumulátorovom priestore.
- Bezpečná obsluha v úzkej uličke vďaka bezdotykovej obojručnej obsluhe.
- Dvojkanálový redundantný počítačový systém (Master a Safe).
- Diagonálna jazda s rýchlostnými profilmi, ktoré závisia od smeru jazdy.
- Systém bezpečnostných obvodov riadený prostredníctvom RFID.
- Systém curveCONTROL pre bezpečné obmedzenie rýchlosti pri jazde v zákrutách.
- Bezpečný prenos údajov a vysoká flexibilita vďaka systému CAN-Bus s certifikáciou TÜV.
- Identifikácia zón a zistenie polohy v úzkej uličke pomocou 2 čítacích zariadení RFID.
- Cieleny servis vďaka integrovanému palubnému diagnostickému systému.

**Obrázky zobrazujú niektoré voliteľné výbavy.**



# EKX 410/412/514/516k/516



## Voliteľné vybavenie pre vozík EKX

- Sedadlo obsluhy Komfort Plus s opierkou driekovej chrbtice a vyhrievaním.
- Stack by light – svetlá.
- Pick by light – vychystávacie svetlá s indikátorom smeru vychystávania tovaru.
- Synchronizované natočenie vo vnútri uličky alebo mimo nej (automatický proces).
- Modulárny systém odkladacích priestorov s integrovaným držiakom na nápoje.
- Kolajnicové vedenie ako vodiaci systém pre vysoké jazdné rýchlosti v uličke.
- Indukčný vodiaci systém s integrovaným vyhľadávaním vodiaceho drôtu pre komfortné navádzanie.
- Bočný posuv s prídavným zdvihom do výšky
- 2 000 až 3 000 mm.
- Symetrický pozicionér vidlíc pre uchopenie rôzne veľkých bremien.
- Asymetrický pozicionér vidlíc pre prispôsobenie na veľkosť bremena, ako aj bočný posuv na pohodlné vychystávanie tovaru.
- Modulárna teleskopická vidlica v rôznych vyhotoveniach ako štandardné alebo ploché vyhotovenie.
- Logistické rozhranie Jungheinrich, ako výkonné rozhranie k prepojeniu vášho systému správy skladu Warehouse Management System.

- Bezdrôtové terminály s elektrickým rozhraním pre systém správy skladu Warehouse Management System.
- Ručný skener vrátane držiaka na zadnej strane sedačky alebo ochranej streche.
- Informačný systém pre správu flotily vozíkov (ISM Online).
- Prístupový systém EasyAccess pre jednoduchý prístup cez Softkey, kód PIN alebo transpondér.
- Výkonový balík drivePLUS pre zvýšenú rýchlosť jazdy.
- Výkonový balík capacityPLUS pre zvýšenie zostatkovej nosnosti.
- Asistenčný systém positionCONTROL pre poloautomatický nábeh na výšku zdvihu.
- Asistenčný systém warehouseNAVIGATION pre poloautomatický dojazd na cieľ.
- Asistenčný systém Auto-ID pre automatickú identifikáciu bremena.
- Asistenčný systém operationCONTROL pre zobrazenie hmotnosti bremena na displeji.
- Asistenčný systém PSS Standard a PSS Plus s integrovanými systémami ochrany osôb.
- Asistenčný systém PSS Anti Collision s integrovaným systémom ochrany osôb a systémom ochrany proti kolízii pre nasadenie viacerých vozíkov v jednej uličke.

- Asistenčný systém Floor-Spot ako optický výstražný signál pre chodcov.

## Voliteľné vybavenie konštrukčného radu 5

- Sedačka so vzduchovým odpružením a optimálnym tlmením.
- Vyhrievanie v kabíne obsluhy.
- Uzavretá kabína v sklenenom vyhotovení (ako komfortné riešenie pre chladné sklady).
- Viac priestoru na hlavu vďaka výške ochranej strechy obsluhy až do 2 200 mm.
- Výkonový balík speedprofilePLUS pre optimalizáciu rýchlostných profilov závislých od hmotnosti.
- Výkonový balík líftPLUS pre zvýšenú rýchlosť zdvihu.
- Výkonový balík Floor Pro – systém na tlmenie vibrácií.
- Výkonový balík sideshiftPLUS s prídavnou dráhou posuvu +100 mm.

## Voliteľné vybavenie konštrukčného radu 4

- Pohodlné sedadlo s prestaviteľnými opierkami rúk

**Obrázky zobrazujú niektoré voliteľné vybavy.**

# Využite výhody

## Ergonómia

- Pohodlné a rýchle nastupovanie a vystupovanie vďaka najnižšiemu výstupu vo svojej triede.
- Množstvo priestoru pre pohyb vďaka veľkorysej ponuke priestoru, voliteľne rozšíriteľný cez zvýšenie/predĺženie miesta obsluhy.
- Bezpečné uchopenie bremena vďaka veľkému panoramatickému oknu s veľmi dobrým výhľadom na hroty vidlíc.
- Optimálna ovládacia poloha vďaka sklonu elektricky nastaviteľného panela.
- Pohodlné vychystávanie vďaka čalúneným opierkam kolien s integrovaným odkladacím priestorom.
- Uvoľnené sedenie a pohodlné státie vďaka odpruženému, prestaviteľnému a sklopnému pohodlnému sedadlu.
- Veľký farebný displej so všetkými dôležitými informáciami na jeden pohľad.
- Modulový systém odkladacích priestorov a držiakov (voliteľne).

## Inteligentné stohovanie

- Technológia RFID na lokalizáciu vysokozdvížneho vozíka v úzkej uličke.
- Indukčné vedenie s multifrekvenčným riadením.
- Meranie vzdialenosti a výšky v uličke.
- Aktívna kontrola posunu s korekciou sklonu zdvihacieho zariadenia dozadu.
- Systém warehouseNAVIGATION s precíznym nájazdom k cieľu a automatickým zaskladňovaním/vyskladňovaním.
- Manipulácia s bremenom pomocou vidlíc s otočným mechanizmom alebo pomocou teleskopických vidlíc.

## Maximálna efektívnosť

- Technológia motorov: Synchronne pohony znižujú energetické straty na polovicu a umožňujú ešte dlhšie časy nasadenia.

- Dvojitá rekuperácia energie pri brzdení a spúšťaní s maximálnou efektívnosťou vďaka patentovanej ventilovej technike.
- Kompaktná hydraulika s krátkymi dráhami a malým odporom pre menšiu spotrebu energie.
- Menej káblov a zástrčkových spojení, ako aj optimálne prispôbenie všetkých komponentov vďaka kompaktnej elektronike.
- Aktívny akumulátorový a energetický manažment znižuje prúdové špičky, ako aj chráni akumulátory a komponenty.
- Vysoko výkonné používanie po dobu až 2 zmien bez výmeny akumulátora.

## Flexibilita

- Vďaka voliteľným modulárnym výkonovým balíkom je vozík EKX dobre vybavený na každý typ použitia.
- Modulové výkonové balíky slúžia na optimálne prispôbenie na vaše požiadavky na nasadenie.
- Rozličné asistenčné systémy zvyšujú procesnú bezpečnosť a šetria čas pri manipulácii s paletami.

## Voliteľný výkonový balík Floor Pro pre konštrukčný rad 5

- Inovačný systém na tlmenie vibrácií.
- Redukuje bočné vibrovanie vozíka.
- Pokojnejšia a rýchla jazda pri nerovných podlahách.

## Voliteľný výkonový balík sideshift-PLUS pre konštrukčný rad 5

- Aktívny prídavný bočný posuv sideshift-PLUS (voliteľne) predlžuje dráhu výsuvu o 100mm a umožňuje tak manipuláciu s rôzne dlhými bremenami.

## Voliteľný asistenčný systém warehouseNAVIGATION

- Až o 25 % vyšší výkon pri prekládke v sklade s úzkymi uličkami.

- Jednoduché napojenie vozíka EKX na váš systém správy skladu cez logistické rozhranie.
- Priame prevzatie cieľovej polohy do riadenia vozíka.
- Automatické vertikálne polohovanie.
- Automatické horizontálne polohovanie.
- Automatický cyklus zaskladňovania/vyskladňovania.
- Vozík optimálne kombinuje pojazdu a zdvih pre čo najkratšiu dobu jazdy k cieľovej pozícii.
- Spoločnosť procesu a úspora času vďaka automatickému spätnému hláseniu systému – žiadna potreba bezpečnostného skenovania.
- Vysoká flexibilita pri prispôbovaní na existujúci systém správy skladu, ako aj pri rozširovaní skladu.

## Uvedenie do prevádzky a údržba

- Rýchle a bezpečné uvedenie do prevádzky metódou teach-in.
- Integrovaný diagnostický systém umožňuje cieleňú a rýchlu údržbu.
- Údržbový interval 1 000 prevádzkových hodín pre vysokú disponibilitu vozíka.
- Bezúdržbové synchronne motory a neopotrebitelná senzorika sa starajú o vysokú prevádzkovú bezpečnosť.

## Lítiovo-iónová technológia

- Vysoká disponibilita vďaka extrémne krátkym časom nabíjania.
- Nie je potrebná výmena akumulátora.
- Úspora nákladov vďaka dlhšej životnosti a bezúdržbovosti v porovnaní s oloveno-kyselinovými akumulátormi.
- Nie sú potrebné priestory na nabíjanie a vetranie, pretože nedochádza k tvoreniu plynu.
- Vyššia životnosť vďaka 5-ročnej záruke Jungheinrich.

## Jungheinrich spol. s r. o.

Diaľničná cesta 17  
SK-903 01 Senec  
Tel. +420 2 49205811  
Fax +420 2 49205812

info@jungheinrich.sk  
www.jungheinrich.sk

Naše výrobné závody v ISO 9001  
Norderstedte a Moosburgu ISO 14001  
sú certifikované.

Manipulačná technika  
Jungheinrich zodpovedá  
európskym bezpečnostným  
požiadavkám. 