

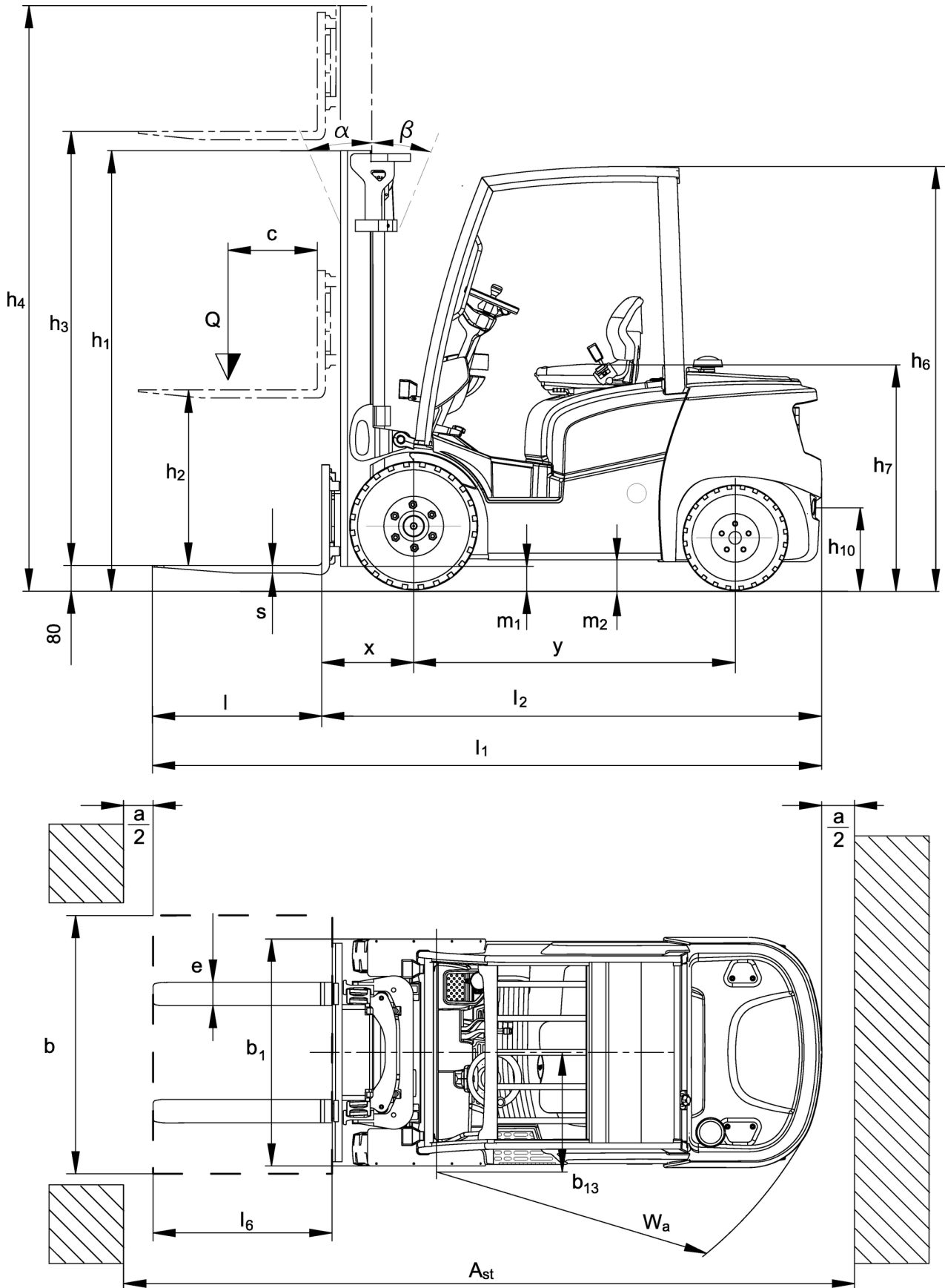


Carretilla de gas **TFG 316s-320s**

Altura de elevación: 2900-7500 mm / Capacidad de carga: 1600-2000 kg

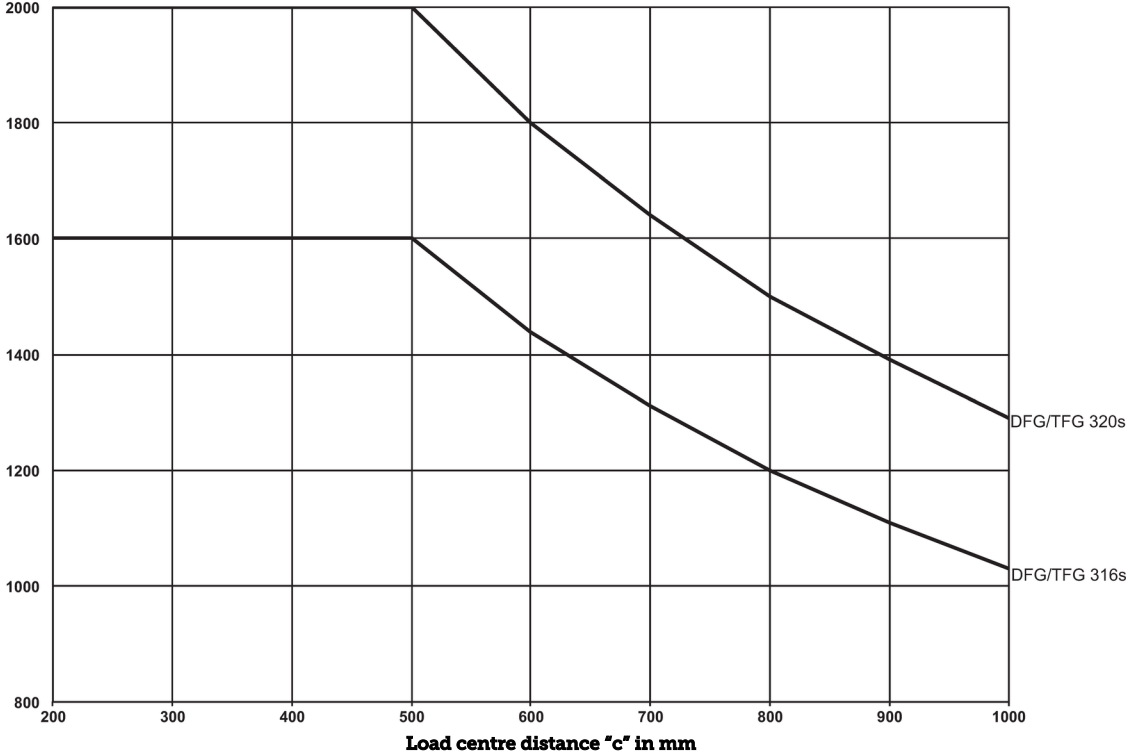
**JUNGHEINRICH**

TFG 316s-320s



TFG 316s-320s

Capacity (kg)



TFG 316s-320s

TFG 316s	Elevación (h3)	Altura del mástil de elevación replegado (h1)	Elevación libre (h2)	Altura del mástil de elevación extendido (h4)	Inclinación de mástil de elevación adelante/atrás	Inclinación carro portahorquillas adelante/atrás
Mástil de elevación doble ZT	2900 mm	2005 mm	150 mm	3479 mm	7° / 7°	
	3100 mm	2105 mm	150 mm	3679 mm	7° / 7°	
	3300 mm	2205 mm	150 mm	3879 mm	7° / 7°	
	3500 mm	2305 mm	150 mm	4079 mm	7° / 6°	
	3700 mm	2405 mm	150 mm	4279 mm	7° / 6°	
	4000 mm	2505 mm	150 mm	4579 mm	7° / 6°	
	4300 mm	2705 mm	150 mm	4879 mm	7° / 6°	
	4500 mm	2805 mm	150 mm	5079 mm	7° / 6°	
Mástil de elevación doble ZZ	3100 mm	2060 mm	1474 mm	3679 mm	7° / 7°	
	3300 mm	2160 mm	1574 mm	3879 mm	7° / 7°	
	3500 mm	2260 mm	1674 mm	4079 mm	7° / 6°	
	3700 mm	2360 mm	1774 mm	4279 mm	7° / 6°	
	4000 mm	2510 mm	1924 mm	4579 mm	7° / 6°	
Mástil de elevación triple DZ	4400 mm	2020 mm	1434 mm	4979 mm	7° / 5°	
	4640 mm	2100 mm	1514 mm	5219 mm	7° / 5°	
	4700 mm	2120 mm	1530 mm	5279 mm	7° / 5°	
	4800 mm	2160 mm	1570 mm	5379 mm	7° / 5°	
	5000 mm	2230 mm	1644 mm	5579 mm	7° / 5°	
	5500 mm	2410 mm	1824 mm	6079 mm	7° / 5°	
	6000 mm	2580 mm	1994 mm	6579 mm	7° / 5°	
	6500 mm	2760 mm	2174 mm	7079 mm	7° / 5°	
	7000 mm	2930 mm	2344 mm	7579 mm		
7500 mm	3100 mm	2514 mm	8079 mm			
TFG 320s	Elevación (h3)	Altura del mástil de elevación replegado (h1)	Elevación libre (h2)	Altura del mástil de elevación extendido (h4)	Inclinación de mástil de elevación adelante/atrás	Inclinación carro portahorquillas adelante/atrás
Mástil de elevación doble ZT	2900 mm	2012 mm	150 mm	3501 mm	7° / 7°	
	3100 mm	2112 mm	150 mm	3701 mm	7° / 7°	
	3300 mm	2212 mm	150 mm	3901 mm	7° / 7°	
	3500 mm	2312 mm	150 mm	4101 mm	7° / 6°	
	3700 mm	2412 mm	150 mm	4301 mm	7° / 6°	
	4000 mm	2512 mm	150 mm	4601 mm	7° / 6°	
	4300 mm	2712 mm	150 mm	4901 mm	7° / 6°	
	4500 mm	2812 mm	150 mm	5101 mm	7° / 6°	
	5000 mm	3117 mm	150 mm	5612 mm	7° / 5°	
Mástil de elevación doble ZZ	3100 mm	2067 mm	1432 mm	3731 mm	7° / 7°	
	3300 mm	2167 mm	1532 mm	3931 mm	7° / 7°	
	3500 mm	2267 mm	1632 mm	4131 mm	7° / 6°	
	3700 mm	2367 mm	1732 mm	4331 mm	7° / 6°	
	4000 mm	2517 mm	1882 mm	4631 mm	7° / 6°	
Mástil de elevación triple DZ	4400 mm	2027 mm	1397 mm	5031 mm	7° / 5°	
	4640 mm	2107 mm	1477 mm	5271 mm	7° / 5°	
	4700 mm	2127 mm	1485 mm	5331 mm	7° / 5°	
	4800 mm	2167 mm	1525 mm	5431 mm	7° / 5°	
	5000 mm	2237 mm	1607 mm	5631 mm	7° / 5°	

5500 mm	2417 mm	1787 mm	6131 mm	7 ° / 5 °
6000 mm	2587 mm	1962 mm	6631 mm	7 ° / 5 °
6500 mm	2767 mm	2140 mm	7131 mm	7 ° / 5 °
7000 mm	2937 mm	2307 mm	7631 mm	
7500 mm	3107 mm	2477 mm	8131 mm	

Tabla VDI

Versión: 10/2019

Marca distintiva	1.1	Fabricante (abreviatura)		Jungheinrich	
	1.2	Nomenclatura del fabricante		TFG 316s	TFG 320s
	1.3	Grupo de tracción		Gas propulsor	
	1.4	Manipulación		Asiento	
	1.5	Capacidad de carga/carga	Q kg	1.600	2.000
	1.6	Distancia al centro de gravedad de la carga	c mm	500	
	1.8	Distancia a la carga	x mm	409	416
	1.9	Distancia entre ejes	y mm	1.550	
Pesos	2.1	Peso propio	kg	2.800	3.100
	2.2	Peso por eje con carga delante/detrás	kg	3.860 / 530	4.490 / 600
	2.3	Peso por eje sin carga delante/detrás	kg	1.330 / 1.470	1.340 / 1.760
Ruedas/chasis	3.1	Bandajes		SE	
	3.2	Dimensiones de ruedas, delante		6.50-10	
	3.3	Dimensiones de neumáticos, detrás		18x7-8	
	3.5	Ruedas, número delante/detrás (x = con tracción)		2x/2	
	3.6	Ancho de vía, delante	b ₁₀ mm	930	
	3.7	Ancho de vía, detrás	b ₁₁ mm	870	
Medidas básicas	4.1	Inclinación de mástil de elevación adelante/atrás	a/β °	7 / 7	
	4.2	Altura del mástil de elevación replegado (h1)	h ₁ mm	2.205	2.212
	4.3	Elevación libre (h2)	h ₂ mm	150	
	4.4	Elevación (h3)	h ₃ mm	3.300	
	4.5	Altura del mástil de elevación extendido (h4)	h ₄ mm	3.879	3.901
	4.7	Altura del tejadillo protector (cabina)	h ₆ mm	2.145	
	4.8	Altura de asiento / plataforma	h ₇ mm	1.048	
	4.12	Altura de enganche	h ₁₀ mm	380	
	4.19	Longitud total	l ₁ mm	3.464	3.491
	4.20	Longitud incluye dorsal de horquillas	l ₂ mm	2.314	2.341
	4.21	Ancho total	b ₁ /b ₂ mm	1.110	
	4.22	Dimensiones de horquillas	s/e/l mm	40 / 100 / 1.150	
	4.23	Clase de conexión del portahorquillas		2A	
	4.24	Ancho de carro portahorquillas	b ₃ mm	980	
	4.31	Margen con el suelo con carga, bajo mástil	m ₁ mm	100	107
	4.32	Margen con el suelo, centro distancia entre ejes	m ₂ mm	120	
	4.34	Ancho de pasillo de trabajo (palet 1000x1200 transversal)	Ast mm	3.646	3.664
	4.34.1	Ancho de pasillo de trabajo (palet 800x1200 longitudinal)	Ast mm	3.846	3.864
	4.35	Radio de giro	W _a mm	2.037	2.055
	4.36	Distancia mínima del centro de giro	b ₁₃ mm	545	
Prestaciones	5.1	Velocidad de marcha con/sin carga	km/h	19.5 / 19.5	
	5.2	Velocidad de elevación con/sin carga	m/s	0.60 / 0.62	
	5.3	Velocidad de descenso con/sin carga	m/s	0.54 / 0.57	
	5.5	Fuerza de tracción con/sin carga	N	12.100 /	12.400 /
	5.7	Capacidad de rampa con/sin carga	%	27 /	26 /
	5.9	Tiempo de aceleración con/sin carga	s	5 / 4.6	5.1 / 4.7
	5.10	Freno de servicio		hidrostático	
	5.11	Freno de estacionamiento		Freno de estacionamiento de activación automática	

Motor de combustión interna	7.1	Fabricante del motor/tipo		VW / BEF	
	7.2	Potencia del motor según DIN ISO 1585	kW	31	
	7.3	Régimen nominal del motor	1/min	2.500	
	7.4	Número de cilindros/cilindrada	st / cm ³	4 / 1.980	
	7.5.5	Consumo de combustible según EN 16796 (gas propulsor)	kg/h	2	2.2
	7.5.6	Equivalente CO2 según EN 16796 (gas propulsor)	kg/h	6,78	7,46
Otros	8.1	Tipo de mando de tracción		hidrostático	
	10.1	Presión de trabajo para implemento	bar	160	
	10.2	Flujo de aceite para implementos	l/min	30	
	10.7	Nivel sonoro según EN12053, al oído del conductor	dB (A)	75	
	10.8	Enganche para remolques, clase/tipo DIN		DIN 15170 H	
<p>- Esta hoja técnica conforme a la directiva VDI 2198 indica sólo los valores técnicos del equipo estándar. Un bandaje diferente, otros mástiles de elevación, dispositivos adicionales, etc, pueden dar otros valores.</p>					

- 1.8: + 27,5 mm con desplazador lateral integrado

Jungheinrich de España, S.A.U.

C/ Sierra Morena, 5
Área Empresarial Andalucía
28320 Pinto (Madrid)
Línea de atención al cliente
Teléfono 902 120 895

Línea de atención al cliente
Teléfono 902 120 895

info@jungheinrich.es
www.jungheinrich.es

Jungheinrich de España S.A.U. y las
fábricas alemanas de Norderstedt
Moosburg y Landsberg están
certificadas.

ISO 9001
ISO 14001

Las carretillas de Jungheinrich cumplen
los requisitos de seguridad europeos.



 **JUNGHEINRICH**

The Jungheinrich logo, featuring a red upward-pointing arrow above the word 'JUNGHEINRICH' in a bold, black, sans-serif font.