

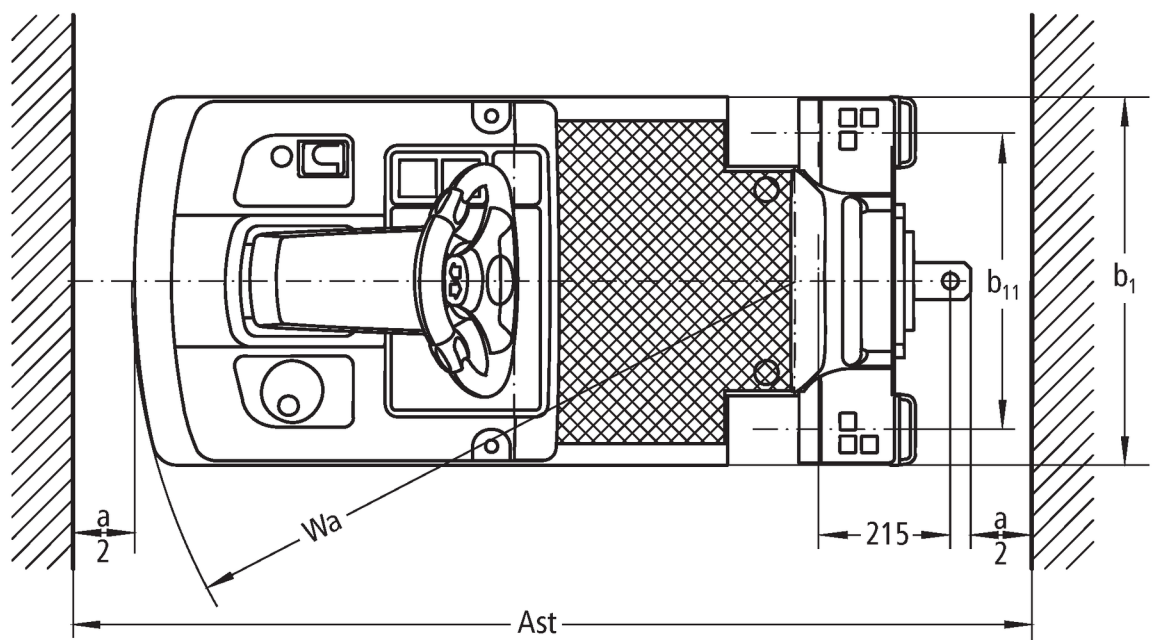
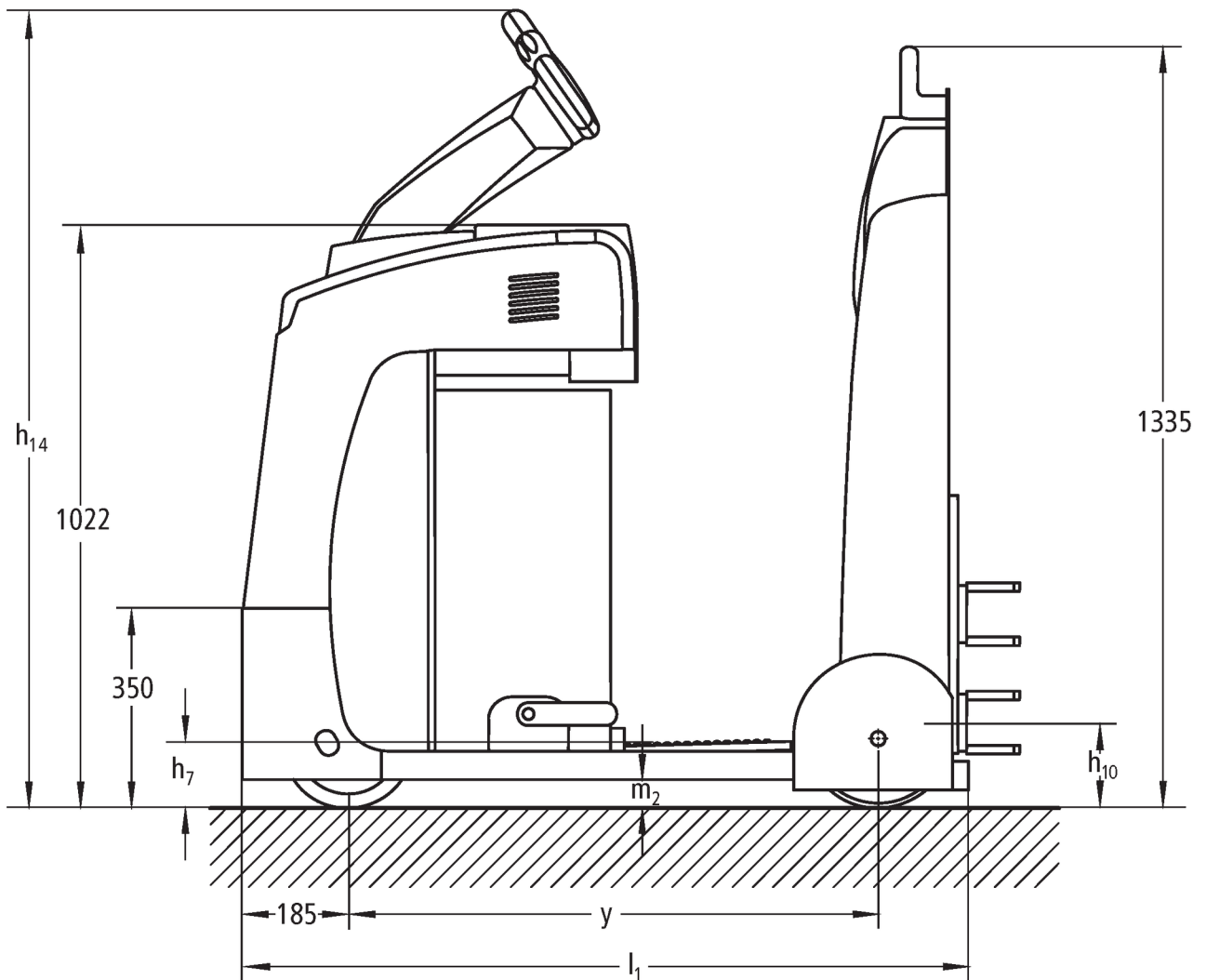


Remolcadora eléctrica

EZS 130

Capacidad de carga: 3000 kg

EZS 130



EZS 130

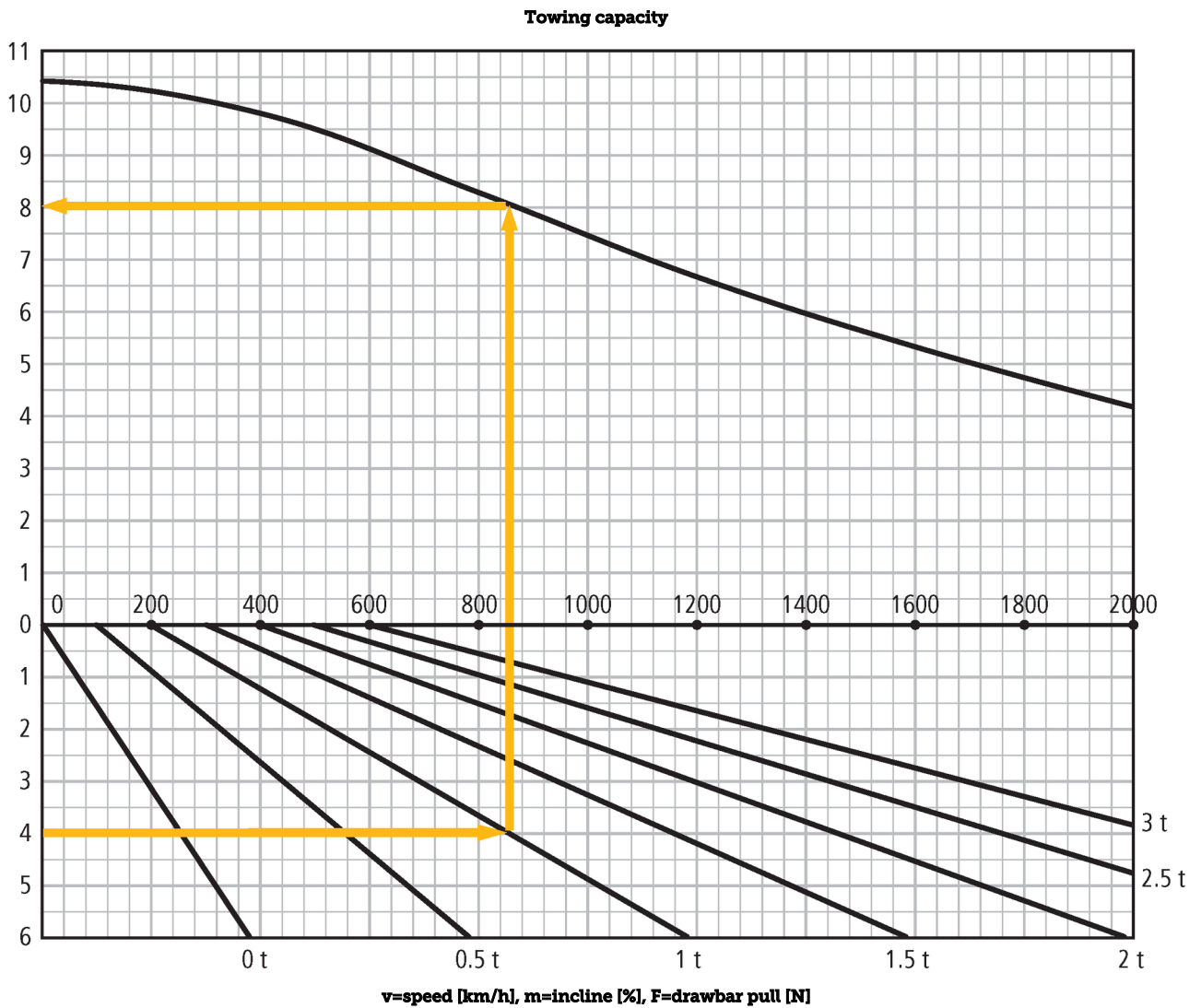


Tabla VDI

Versión: 10/2019

Marca distintiva	1.1	Fabricante (abreviatura)		Jungheinrich	
	1.3	Grupo de tracción		Eléctrico	
	1.4	Manipulación		Plataforma	
	1.5	Capacidad de carga/carga	Q	kg	3.000
	1.7	Fuerza de tracción nominal		N	600
	1.9	Distancia entre ejes	y	mm	930
Pesos	2.1.1	Peso propio (incl. batería)		kg	560
	2.3	Peso por eje sin carga delante/detrás		kg	330 / 230
Ruedas/chasis	3.1	Bandajes			Vulkollan, superelástico
	3.2	Dimensiones de ruedas, delante			Ø 230 x 78
	3.3	Dimensiones de neumáticos, detrás			Ø 250 x 80
	3.5	Ruedas, número delante/detrás (x = con tracción)			1x/2
	3.7	Ancho de vía, detrás	b ₁₁	mm	485
Medidas básicas	4.9	Altura de la empuñadura de barra timón en posición de marcha mín./máx.		mm	1.400 /
	4.12	Altura de enganche	h ₁₀	mm	158
	4.19	Longitud total	l ₁	mm	1.275
	4.21	Ancho total	b ₁ /b ₂	mm	600
	4.32	Margen con el suelo, centro distancia entre ejes	m ₂	mm	50
	4.35	Radio de giro	W _a	mm	1.080
Prestaciones	5.1	Velocidad de marcha con/sin carga		km/h	9 / 10.5
	5.5	Fuerza de tracción con/sin carga		N	600 /
	5.6	Fuerza de tracción máx. con/sin carga		N	2.000 /
	5.10	Freno de servicio			electromagnético
Motor eléctrico/sistema electrónico	6.1	Motor de tracción, potencia S2 60 min		kW	2.8
	6.4	Tensión de batería/capacidad nominal		V / Ah	24 / 250
	6.5	Peso de la batería		kg	220
	6.6.1	Consumo energético según ciclo EN		kWh/h	0.82
	6.6.2	Equivalente CO2 según EN16796		kg/h	0,44
Otros	8.1	Tipo de mando de tracción			speedCONTROL CA
	10.7	Nivel sonoro según EN12053, al oído del conductor		dB (A)	65

- Esta hoja técnica conforme a la directiva VDI 2198 indica sólo los valores técnicos del equipo estándar. Un bandaje diferente, otros mástiles de elevación, dispositivos adicionales, etc. pueden dar otros valores.

- 4.9: Altura jetPILOT - 4.12: otras alturas de enganche disponibles - 4.19: Longitud total sin acoplamiento o enganche ya que existen distintos sistemas de acoplamiento. - 5.1: véase diagrama - 5.5: Fuerza de tracción nominal - 5.6: véase diagrama - 6.6: con carga nominal

Jungheinrich de España, S.A.U.

C/ Sierra Morena, 5
Área Empresarial Andalucía
28320 Pinto (Madrid)
Línea de atención al cliente
Teléfono 902 120 895

Línea de atención al cliente
Teléfono 902 120 895

info@jungheinrich.es
www.jungheinrich.es

Jungheinrich de España S.A.U. y las
fábricas alemanas de Norderstedt
Moosburg y Landsberg están
certificadas.

ISO 9001
ISO 14001

Las carretillas de Jungheinrich cumplen
los requisitos de seguridad europeos.



 **JUNGHEINRICH**

The Jungheinrich logo, featuring a red upward-pointing arrow above the word 'JUNGHEINRICH' in a bold, black, sans-serif font.