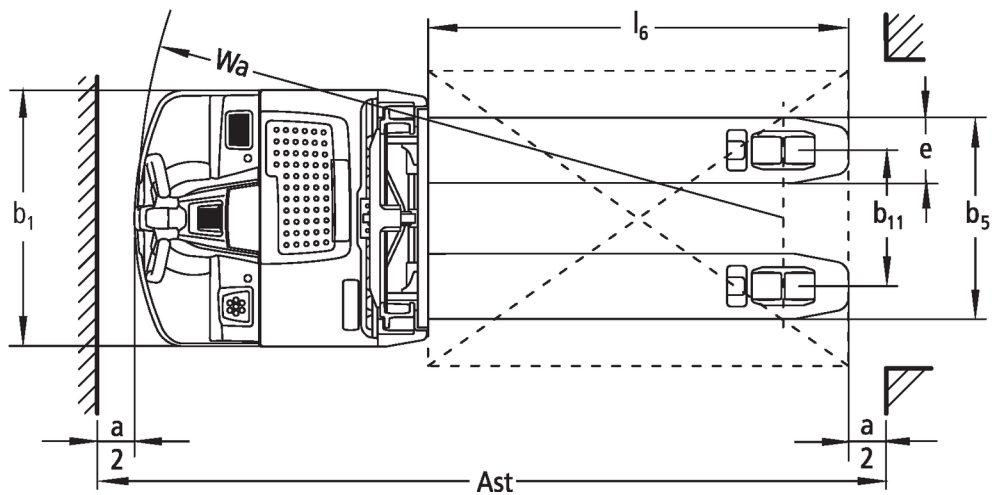
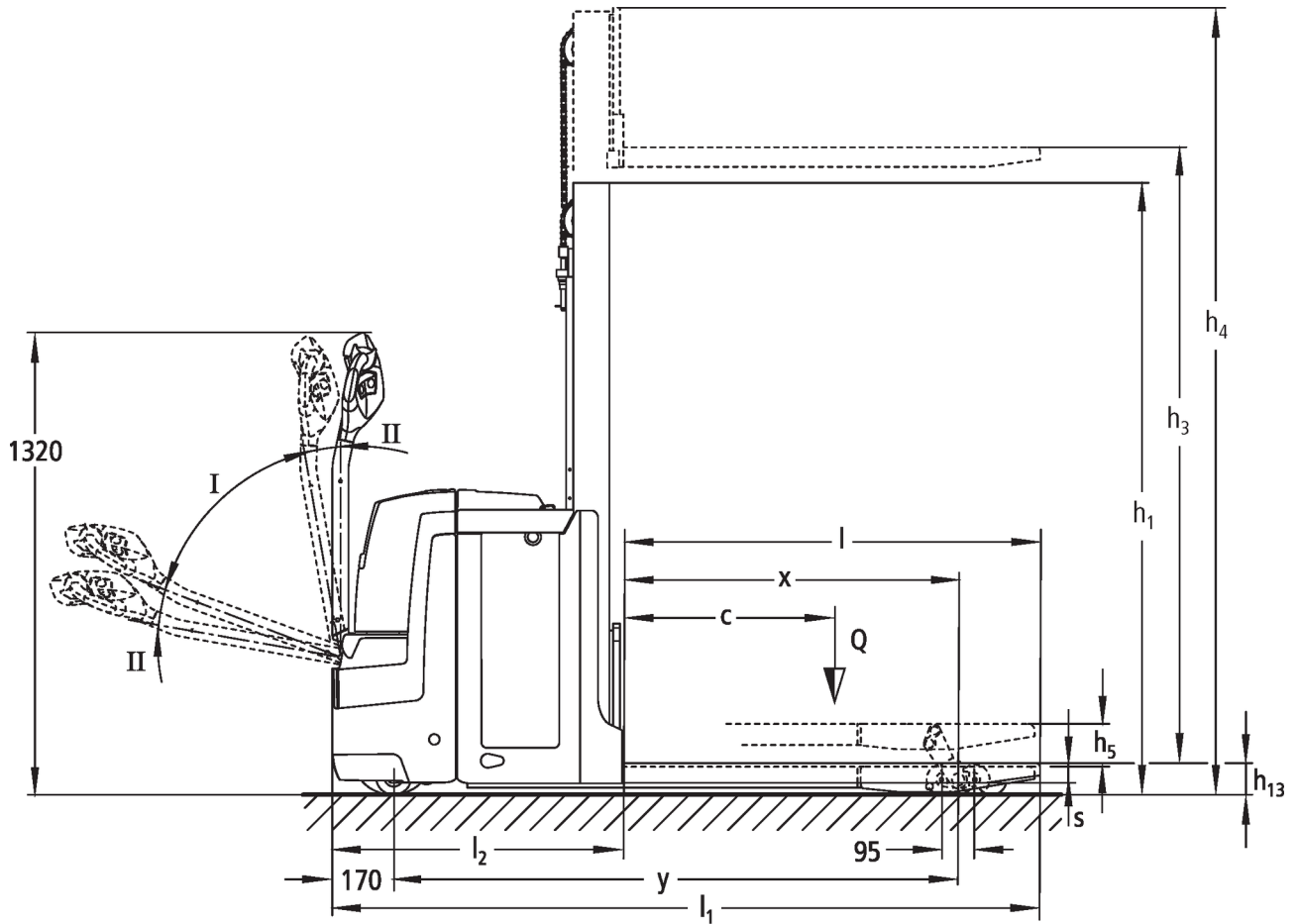




## Elektrisk palleløfter med styrestang **EJD 220**

Løftehøjde: 1660-2560 mm / Lasteevne: 2000 kg

# EJD 220



I = køreposition normal; II = køreposition snegefart

# EJD 220

EJD 220	Slagtilfælde (h3)	Højde mast tilbagetrukket (h1)	Fri elevator (h2)	Højde mast forlænget (h4)	Mastens tiltning frem/tilbage	Tiltning gaffelslæde frem/tilbage
Dobbelt mast ZT	1660 mm	1350 mm	100 mm	2150 mm		
	2010 mm	1530 mm	100 mm	2500 mm		
	2100 mm	1570 mm	100 mm	2590 mm		
	2560 mm	1810 mm	100 mm	3050 mm		
Triple mast DT	2050 mm	1216 mm	100 mm	2540 mm		
	2350 mm	1314 mm	100 mm	2840 mm		
	2500 mm	1366 mm	100 mm	2990 mm		

Kendetegn	1.1	Producent (kort navn)		Jungheinrich	
	1.2	Producentens typebetegnelse		<b>EJD 220</b>	
	1.3	Drev		Elektrisk	
	1.4	Betjening		Gående	
	1.5	Kapacitet / belastning	Q	kg	2.000
	1.5.1	Nominel lastkapacitet / belastning ved Masthub	Q	kg	1.000
	1.5.2	Nominel lastkapacitet / belastning ved Radarmhub	Q	kg	2.000
	1.6	Lasttyngdepunktsafstand	c	mm	600
	1.8	Lastafstand	x	mm	957
	1.9	Akselafstand	y	mm	1.617
Vægt	2.1.1	Egenvægt (inkl. batteri)		kg	945
	2.2	Akselbelastning med last for/bag		kg	1.120 / 1.825
	2.3	Akselbelastning uden last for/bag		kg	665 / 280
Hjul/chassis	3.1	Dæk			PU
	3.2	Dækstørrelse, foran			Ø 230 x 70
	3.3	Dækstørrelse, bag			Ø 85 x 95 / Ø 85 x 75
	3.4	Reservehjul			100 x 40
	3.5	Hjul, nummer foran / bag (x = drevet)			1x +2/2
	3.6	Sporvidde, for	b <sub>10</sub>	mm	508
	3.7	Sporvidde, bag	b <sub>11</sub>	mm	385
Basismål	4.4	Slagtilfælde (h <sub>3</sub> )	h <sub>3</sub>	mm	1.660
	4.6	Initialløft	h <sub>5</sub>	mm	122
	4.9	Styrestangshåndtagets højde i køreposition min./maks.		mm	711 / 1.320
	4.15	Højde sænket		mm	90
	4.19	Samlede længde	l <sub>1</sub>	mm	2.022
	4.20	Længde inkl. gaffelbagside	l <sub>2</sub>	mm	832
	4.21	Samlet bredde	b <sub>1</sub> /b <sub>2</sub>	mm	726
	4.22	Fork dimensioner	s/e/l	mm	56 / 185 / 1.190
	4.25	Gaffelbredde udvendig (mål 1), mål over gafler	b <sub>5</sub>	mm	570
	4.32	Frihøjde til gulvet mellem aksler	m <sub>2</sub>	mm	20
	4.34	Arbejdsbredde (pall 1000 x 1200 på tværs)	Ast	mm	2.233
	4.34.1	Arbejdsbredde (pall 800x1200 langsgående)	Ast	mm	2.243
	4.35	Venderadius	W <sub>a</sub>	mm	1.800
Ydelsesdata	5.1	Kørehastighed med/uden last		km/h	6 / 6
	5.2	Løftehastighed med/uden last		m/s	0.14 / 0.25
	5.3	Sænkehastighed med/uden last		m/s	0.25 / 0.25
	5.8	Maks. stigeevne med/uden last		%	9 / 15
	5.10	Driftsbremse			generatorisk
Elmotor/elektronik	6.1	Køremotor, effekt S2 60 min		kW	1.6
	6.2	Løftemotor, effekt ved S3		kW	2
	6.3	Batteri iht. DIN 43531/35/36			DIN 43535 B
	6.4	Batterispænding/nominel kapacitet		V / Ah	24 / 250
	6.5	Batterivægt		kg	220
	6.6.1	Energiforbrug iht. EN-cyklus		kWh/h	0.59
	6.6.2	CO <sub>2</sub> -ækvivalent ifølge EN16796		kg/h	0,32

Andet	8.1	Type kørekontrol		AC speedCONTROL
	10.7	Lydtrykkniveau ifølge EN12053, førerens rør	dB (A)	70
<p>- Dette typeblad iht. VDI-direktiv 2198 nævner kun de tekniske værdier for standardtrucken. Afvigende dæktyper, andre master, tillægsanordninger, osv. kan resultere i andre værdier.</p>				

**Jungheinrich Danmark A/S**

Øst: Mårkærvej 3, 2630 Taastrup  
Vest: Vrøndingvej 5, 8700 Horsens  
Telefon 7027 6040  
Telefax 7027 6041

[kontakt@jungheinrich.dk](mailto:kontakt@jungheinrich.dk)  
[www.jungheinrich.dk](http://www.jungheinrich.dk)

Vores fabrikker i Norderstedt, Moosburg  
og Landsberg er certificeret.

ISO 9001  
ISO 14001

Jungheinrich truck opfylder de  
europæiske sikkerhedskrav.



 **JUNGHEINRICH**

The logo features a red upward-pointing arrow integrated into the letter 'J' of the word 'JUNGHEINRICH', which is written in a bold, black, sans-serif font.