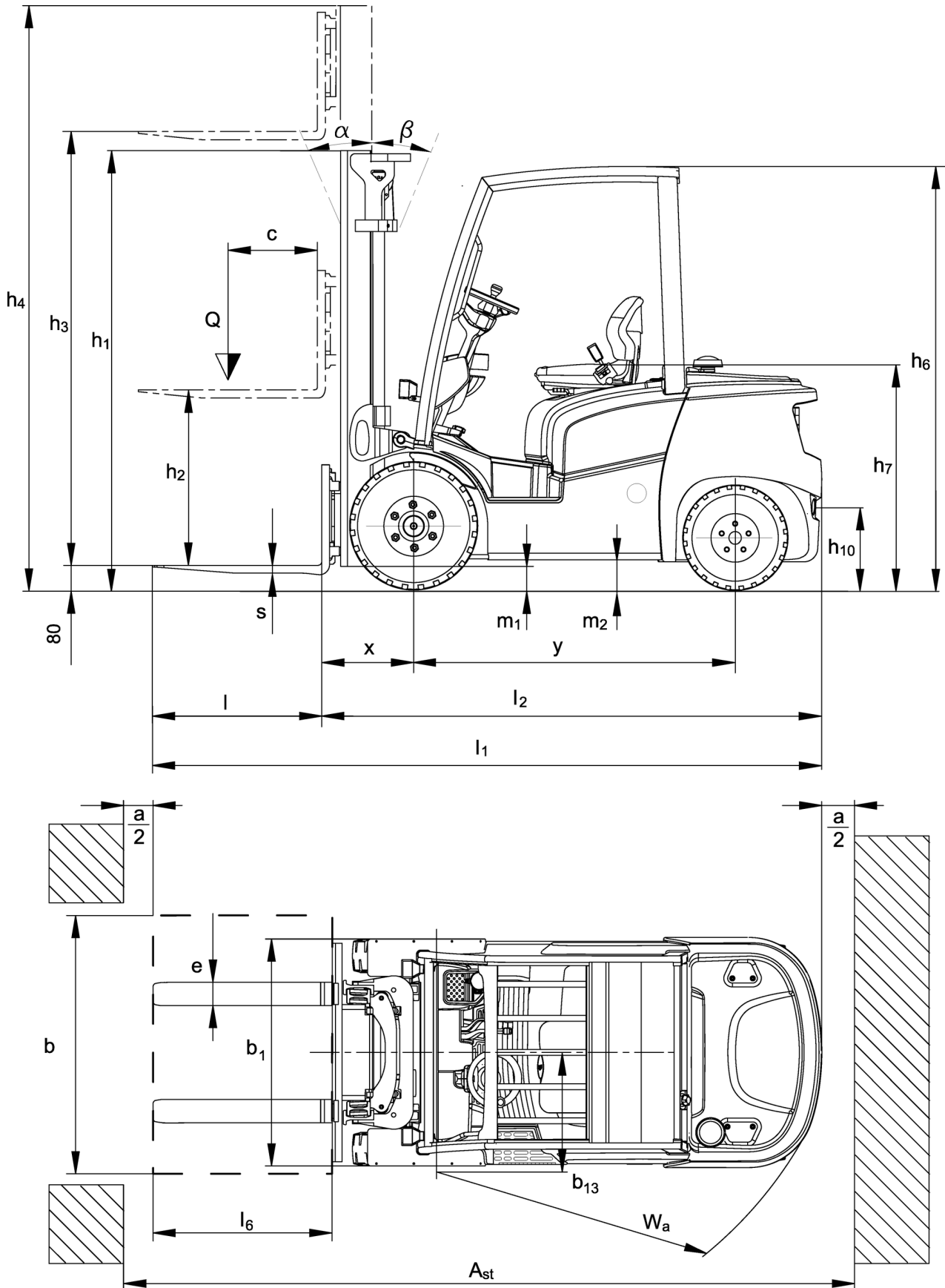




Chariot à gaz propulseur **TFG 316s-320s**

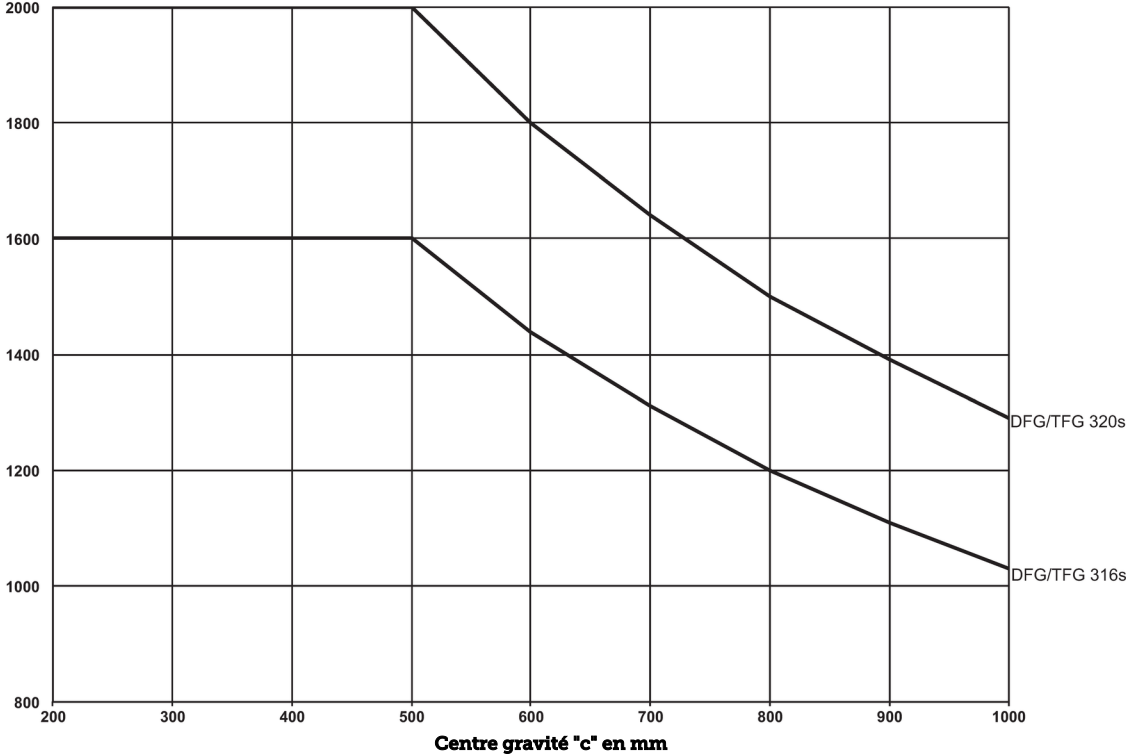
Hauteur de levée: 2900-7500 mm / Capacité de charge: 1600-2000 kg

TFG 316s-320s



TFG 316s-320s

Capacité de charge (kg)



TFG 316s-320s

TFG 316s	Levée (h3)	Hauteur du mât replié (h1)	Levée libre (h2)	Hauteur du mât déployé (h4)	Inclinaison du mât avant / arrière	Inclinaison du tablier porte-fourches avant / arrière
Mât double ZZ	3100 mm	2060 mm	1474 mm	3679 mm	7° / 7°	
	3300 mm	2160 mm	1574 mm	3879 mm	7° / 7°	
	3500 mm	2260 mm	1674 mm	4079 mm	7° / 6°	
	3700 mm	2360 mm	1774 mm	4279 mm	7° / 6°	
	4000 mm	2510 mm	1924 mm	4579 mm	7° / 6°	
Mât duplex ZT	2900 mm	2005 mm	150 mm	3479 mm	7° / 7°	
	3100 mm	2105 mm	150 mm	3679 mm	7° / 7°	
	3300 mm	2205 mm	150 mm	3879 mm	7° / 7°	
	3500 mm	2305 mm	150 mm	4079 mm	7° / 6°	
	3700 mm	2405 mm	150 mm	4279 mm	7° / 6°	
	4000 mm	2505 mm	150 mm	4579 mm	7° / 6°	
	4300 mm	2705 mm	150 mm	4879 mm	7° / 6°	
	4500 mm	2805 mm	150 mm	5079 mm	7° / 6°	
Mât triple DZ	4400 mm	2020 mm	1434 mm	4979 mm	7° / 5°	
	4640 mm	2100 mm	1514 mm	5219 mm	7° / 5°	
	4700 mm	2120 mm	1530 mm	5279 mm	7° / 5°	
	4800 mm	2160 mm	1570 mm	5379 mm	7° / 5°	
	5000 mm	2230 mm	1644 mm	5579 mm	7° / 5°	
	5500 mm	2410 mm	1824 mm	6079 mm	7° / 5°	
	6000 mm	2580 mm	1994 mm	6579 mm	7° / 5°	
	6500 mm	2760 mm	2174 mm	7079 mm	7° / 5°	
	7000 mm	2930 mm	2344 mm	7579 mm		
	7500 mm	3100 mm	2514 mm	8079 mm		
TFG 320s	Levée (h3)	Hauteur du mât replié (h1)	Levée libre (h2)	Hauteur du mât déployé (h4)	Inclinaison du mât avant / arrière	Inclinaison du tablier porte-fourches avant / arrière
Mât double ZZ	3100 mm	2067 mm	1432 mm	3731 mm	7° / 7°	
	3300 mm	2167 mm	1532 mm	3931 mm	7° / 7°	
	3500 mm	2267 mm	1632 mm	4131 mm	7° / 6°	
	3700 mm	2367 mm	1732 mm	4331 mm	7° / 6°	
	4000 mm	2517 mm	1882 mm	4631 mm	7° / 6°	
Mât duplex ZT	2900 mm	2012 mm	150 mm	3501 mm	7° / 7°	
	3100 mm	2112 mm	150 mm	3701 mm	7° / 7°	
	3300 mm	2212 mm	150 mm	3901 mm	7° / 7°	
	3500 mm	2312 mm	150 mm	4101 mm	7° / 6°	
	3700 mm	2412 mm	150 mm	4301 mm	7° / 6°	
	4000 mm	2512 mm	150 mm	4601 mm	7° / 6°	
	4300 mm	2712 mm	150 mm	4901 mm	7° / 6°	
	4500 mm	2812 mm	150 mm	5101 mm	7° / 6°	
5000 mm	3117 mm	150 mm	5612 mm	7° / 5°		
Mât triple DZ	4400 mm	2027 mm	1397 mm	5031 mm	7° / 5°	
	4640 mm	2107 mm	1477 mm	5271 mm	7° / 5°	
	4700 mm	2127 mm	1485 mm	5331 mm	7° / 5°	
	4800 mm	2167 mm	1525 mm	5431 mm	7° / 5°	
	5000 mm	2237 mm	1607 mm	5631 mm	7° / 5°	
	5500 mm	2417 mm	1787 mm	6131 mm	7° / 5°	
	6000 mm	2587 mm	1962 mm	6631 mm	7° / 5°	
	6500 mm	2767 mm	2140 mm	7131 mm	7° / 5°	

7000 mm	2937 mm	2307 mm	7631 mm
7500 mm	3107 mm	2477 mm	8131 mm

Tableau VDI

Version : 10/2019

			Jungheinrich		
			TFG 316s	TFG 320s	
Sigle	1.1	Fabricant (désignation abrégée)			
	1.2	Code type du fabricant			
	1.3	Entraînement	Gaz propulseur		
	1.4	Commande	Siège		
	1.5	Capacité de charge/charge	Q	kg	1.600 2.000
	1.6	Distance du centre de gravité de la charge	c	mm	500
	1.8	Distance du talon de fourche à l'axe essieu avant	x	mm	409 416
	1.9	Empattement	y	mm	1.550
Poids	2.1	Poids propre		kg	2.800 3.100
	2.2	Charge sur essieu avec charge à l'avant / à l'arrière		kg	3.860 / 530 4.490 / 600
	2.3	Charge sur essieu sans charge à l'avant / à l'arrière		kg	1.330 / 1.470 1.340 / 1.760
Roues / Châssis	3.1	Pneus			SE
	3.2	Taille des roues AV			6.50-10
	3.3	Taille des roues AR			18x7-8
	3.5	Roues, nombre à l'avant / à l'arrière (x=à entraînement)			2x/2
	3.6	Voie avant	b ₁₀	mm	930
	3.7	Voie arrière	b ₁₁	mm	870
Dimensions de base	4.1	Inclinaison du mât avant / arrière	a/β	°	7 / 7
	4.2	Hauteur du mât replié (h1)	h ₁	mm	2.205 2.212
	4.3	Levée libre (h2)	h ₂	mm	150
	4.4	Levée (h3)	h ₃	mm	3.300
	4.5	Hauteur du mât déployé (h4)	h ₄	mm	3.879 3.901
	4.7	Hauteur du toit de protection (cabine)	h ₆	mm	2.145
	4.8	Hauteur assis/hauteur debout	h ₇	mm	1.048
	4.12	Hauteur d'attelage	h ₁₀	mm	380
	4.19	Longueur totale	l ₁	mm	3.464 3.491
	4.20	Longueur, talon de fourche compris	l ₂	mm	2.314 2.341
	4.21	Largeur totale	b ₁ /b ₂	mm	1.110
	4.22	Dimensions des fourches	s/e/l	mm	40 / 100 / 1.150
	4.23	Tablier porte-fourches classe d'accrochage			2A
	4.24	Largeur du tablier porte-fourches	b ₃	mm	980
	4.31	Garde au sol avec charge sous le mât	m ₁	mm	100 107
	4.32	Garde au sol centre empattement	m ₂	mm	120
	4.34	Largeur d'allée de travail (palette 1000 x 1200 transversale)	Ast	mm	3.646 3.664
	4.34.1	Largeur d'allée (palette 800x1200 dans le sens de la longueur)	Ast	mm	3.846 3.864
	4.35	Rayon de braquage	W _a	mm	2.037 2.055
	4.36	Rayon mineur de braquage	b ₁₃	mm	545
Caractéristiques de performance	5.1	Vitesse de traction avec / sans charge		km/h	19.5 / 19.5
	5.2	Vitesse de levée avec / sans charge		m/s	0.60 / 0.62
	5.3	Vitesse de descente avec / sans charge		m/s	0.54 / 0.57
	5.5	Effort au crochet avec / sans charge		N	12.100 / 12.400 /
	5.7	Capacité de franchissement des pentes avec / sans charge		%	27 / 26 /
	5.9	Temps d'accélération avec / sans charge		s	5 / 4.6 5.1 / 4.7
	5.10	Frein de service			hydrostatique
	5.11	Frein de parking			Frein de parking automatique

Moteur à combustion	7.1	Constructeur du moteur / type		VW / BEF	
	7.2	Puissance du moteur selon DIN ISO 1585	kW	31	
	7.3	Régime nominal	1/min	2.500	
	7.4	Nombre de cylindres / cylindrée	st / cm ³	4 / 1.980	
	7.5.5	Consommation de carburant selon EN 16796 (gaz propulseur)	kg/h	2	2.2
	7.5.6	Équivalent CO ₂ selon EN 16796 (gaz propulseur)	kg/h	6,78	7,46
Autres	8.1	Type de commande de conduite		hydrostatique	
	10.1	Pression hydraulique pour accessoire rapporté	bar	160	
	10.2	Débit d'huile pour accessoires rapportés	l/min	30	
	10.7	Niveau sonore selon EN12053, oreille cariste	dB (A)	75	
	10.8	Attelage de remorque, type DIN		DIN 15170 H	
- Cette fiche technique selon la directive VDI 2198 n'indique que les valeurs techniques du chariot standard. D'autres bandages, d'autres mâts, des dispositifs supplémentaires, etc. peuvent donner lieu à d'autres valeurs.					

- 1.8 : + 27,5 mm avec tablier à déplacement latéral intégré

Jungheinrich France s.a.s

14, Avenue de l'Europe
Boîte postale 2
78142 Vélizy-Villacoublay Cedex
Téléphone 01 39 45 68 68
Télécopie 01 39 45 69 69

info@jungheinrich.fr
www.jungheinrich.fr

Les usines de production de Norderstedt
et Moosburg en Allemagne sont
certifiées.

ISO 9001
ISO 14001

Les matériels Jungheinrich sont
conformes aux normes européennes de
sécurité



 **JUNGHEINRICH**

The Jungheinrich logo, featuring a red upward-pointing arrow above the word 'JUNGHEINRICH' in a bold, black, sans-serif font.