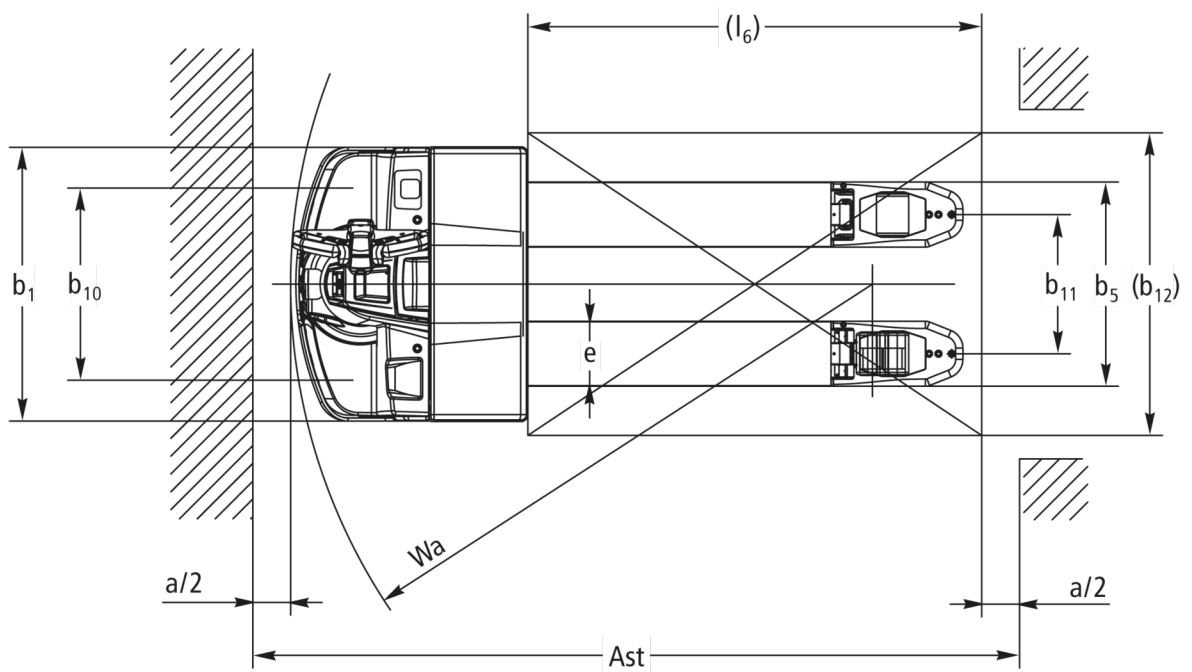
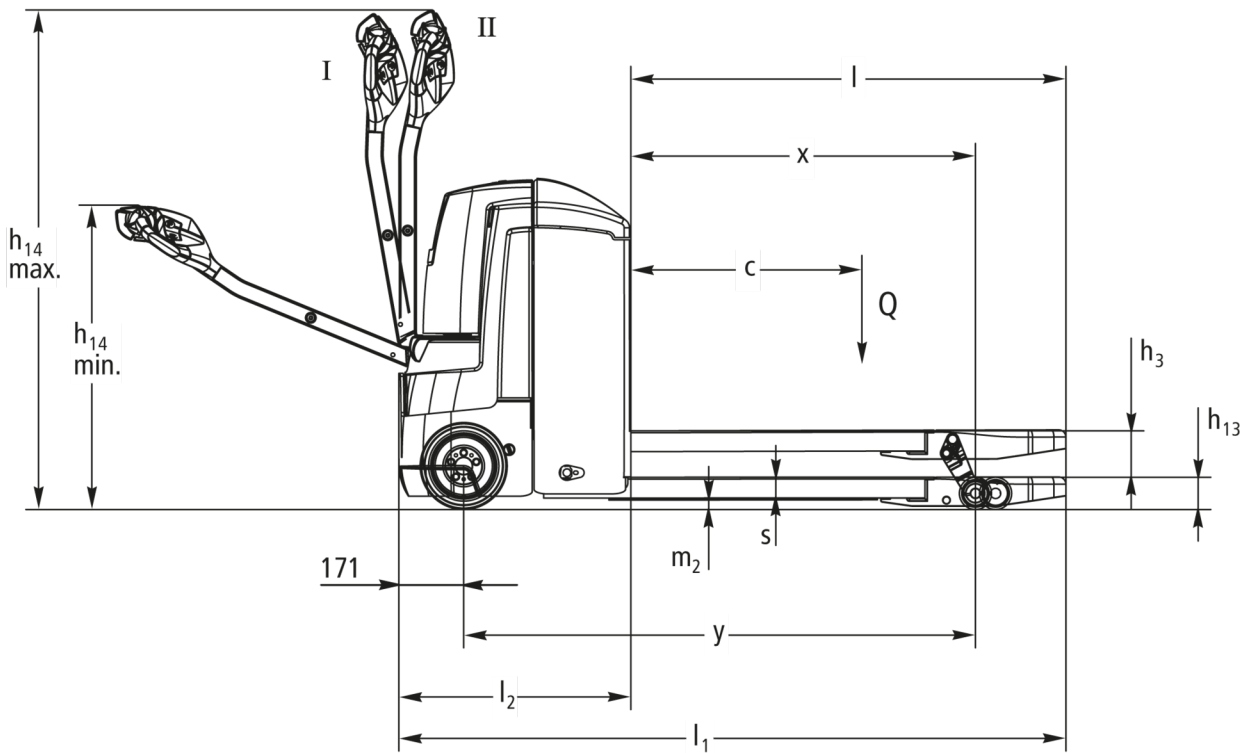




Elektriskais gājēju krautņotājs **EJE 220r / 225r**

Celšanas augstums: 122 mm / Kravnesība: 2000-2500 kg

EJE 220r / 225r



		Jungheinrich			
Zīme	1.1	Ražotājs (saīsinātais nosaukums)			
	1.2	Izgatavotāja tipa simbols	EJE 220r	EJE 225r	
	1.3	Piedziņa	Elektrības		
	1.4	Darbība	Iet		
	1.5	Ietilpība / slodze	Q kg	2.000	2.500
	1.6	Slodzes centrs	c mm	600	
	1.8	Slodze attālums	x mm	911	
	1.9	Garenbāze	y mm	1.353	1.425
	Svari	2.1.1	Nesošais svars (ieskaitot akumulatoru)	kg	560
2.2		Ass slodze ar slodzi priekšā / aizmugurē	kg	886 / 1.674	1.044 / 2.123
2.3		Ass slodze bez kravas priekšā / aizmugurē	kg	433 / 127	507 / 160
Riteņi / apturēšana	3.1	Riepas	PU / VU		
	3.2	Riepas izmērs, priekšā	Ø 230 x 70		
	3.3	Riepu izmērs aizmugurē	Ø 85 x 110		
	3.4	Papildu riteņi	Ø 100 x 40		
	3.5	Riteņi, skaits priekšā / aizmugurē (x = piedziņa)	1x + 2		
	3.6	Mēritājs priekšā	b ₁₀ mm	508	
	3.7	Aizmugurējais gabarīts	b ₁₁ mm	368	
Pamata izmēri	4.4	Stroke (h ₃)	h ₃ mm	122	
	4.9	Jūgstieņa roktura augstums braukšanas stāvoklī min./maks.	mm	805 / 1.321	
	4.15	Augstums nolaists	mm	85	
	4.19	Kopējais garums	l ₁ mm	1.763	1.835
	4.20	Garums ieskaitot dakšas aizmuguri	l ₂ mm	613	685
	4.21	Kopējais platums	b ₁ /b ₂ mm	720	
	4.22	Fork izmēri	s/e/l mm	55 / 172 / 1.150	
	4.25	Dakšas klirens (1. izmērs), MūG	b ₅ mm	540	
	4.32	Centrālās garenbāzes klirens	m ₂ mm	30	
	4.34	Darba platums (paletes 1000 x 1200 šķērsām)	Ast mm	1.977	2.049
	4.34.1	Darba platums (paletes 800x1200 gareniska)	Ast mm	2.027	2.099
	4.35	Pagrieziena rādiuss	W _a mm	1.538	1.610
Veiktspējas dati	5.1	Braukšanas ātrums ar / bez kravas	km/h	6 / 6	
	5.2	Celšanas ātrums ar / bez kravas	m/s	0.04 / 0.06	0.03 / 0.06
	5.3	Ātruma samazināšana ar / bez kravas	m/s	0.05 / 0.05	
	5.8	Maksimāla kāpšanas spēja ar / bez kravas	%	10 / 20	8 / 20
Elektromotoru / Elektronika	6.1	Vilces motors, jauda S2 60 min	kW	1.6	
	6.2	Celšanas motors, jauda S3	kW	1.5	
	6.3	Akumulators saskaņā ar DIN 43531/35/36		B	
	6.4	Akumulatora spriegums / nominālā jauda	V / Ah	24 / 250	24 / 375
	6.5	Akumulatora svars	kg	220	288
Cits	10.7	Skaņas spiediena līmenis saskaņā ar EN12053, vadītāja caurule	dB (A)	70	

- Šajā tehnisko datu lapā saskaņā ar VDI direktīvu 2198 ir norādītas tikai standarta ierīces tehniskās vērtības. Ja attiecīgajai ierīcei ir uzmontēti citi riteņi, citi pacelšanas masti, papildierīces utt., spēkā var būt citas vērtības.

SIA Jungheinrich Lift Truck

Rītausmas iela 23
Rīga, LV-1058
Latvija
Telefons +371 67 813 913
Fakss +371 67 813 911

info@jungheinrich.lv
www.jungheinrich.lv

Jungheinrich rūpnīcas, pārdošana un
serviss Eiropā ISO 9001/ ISO 14001.

ISO 9001
ISO 14001

Jungheinrich iekrāvēji atbilst Eiropas
Savienības drošības prasībām.



 **JUNGHEINRICH**

The logo features a red upward-pointing arrow integrated into the letter 'J' of the word 'JUNGHEINRICH', which is written in a bold, black, sans-serif font.