

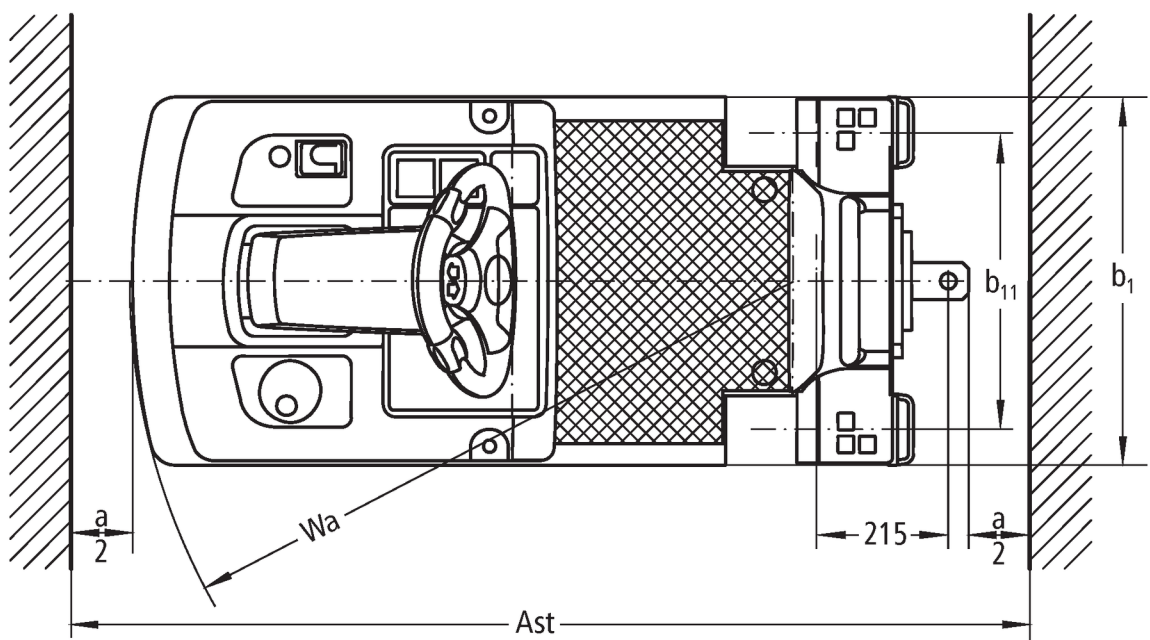
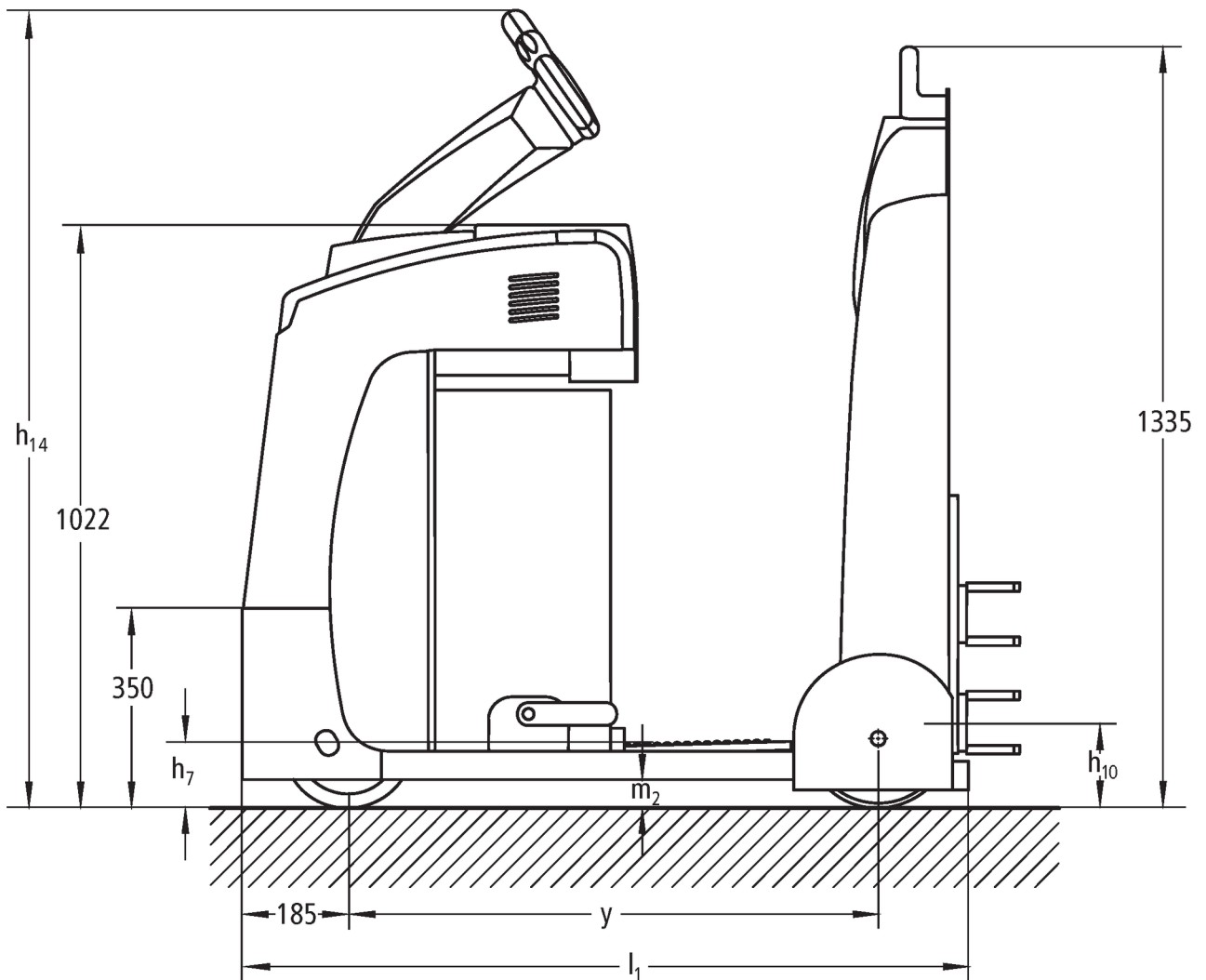


Elektriskais vilcējs

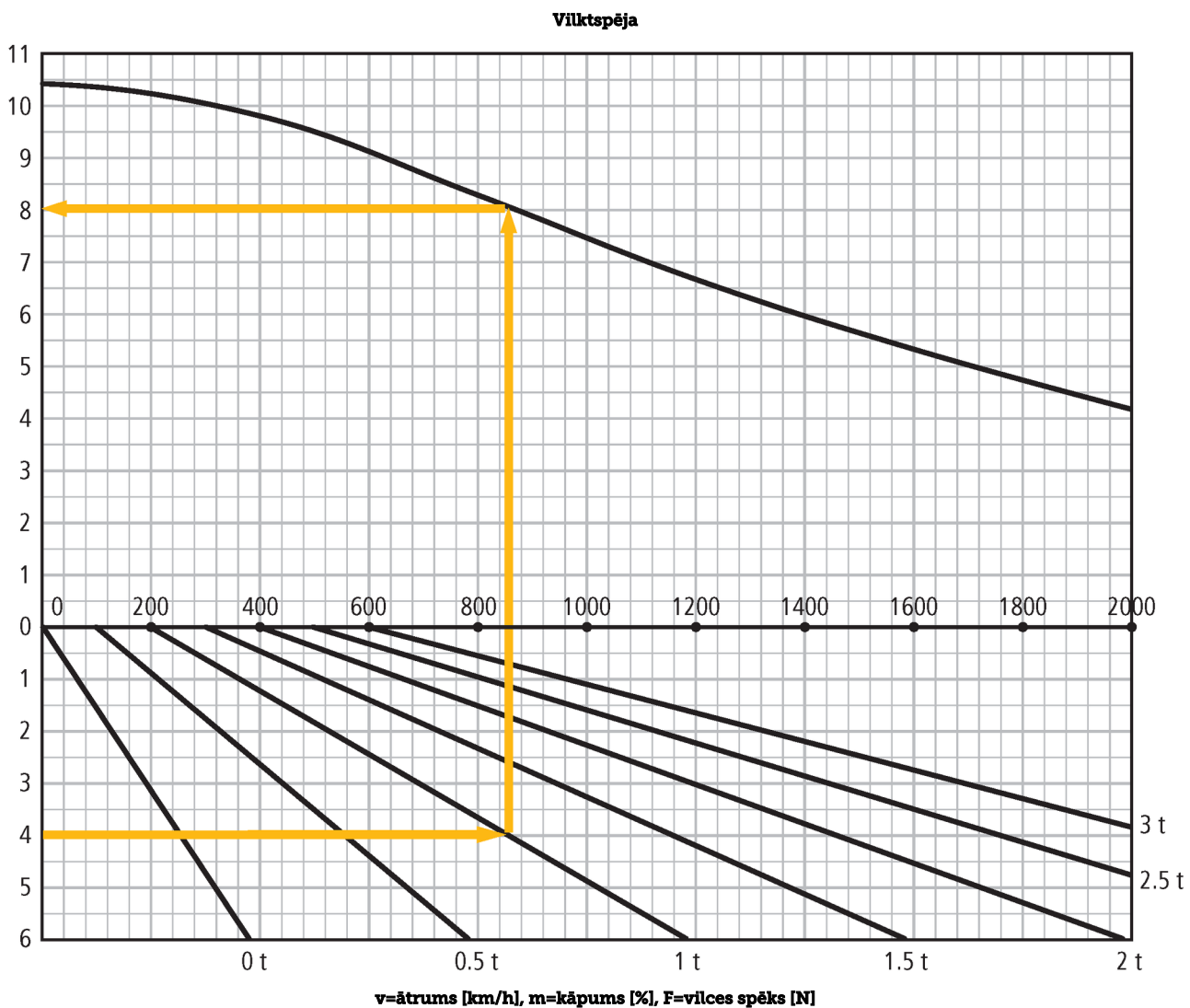
EZS 130

Kravnesība: 3000 kg

EZS 130



EZS 130



Zīme	1.1	Ražotājs (saīsinātais nosaukums)		Jungheinrich	
	1.2	Izgatavotāja tipa simbols		EZS 130	
	1.3	Piedziņa		Elektrības	
	1.4	Darbība		Stends	
	1.5	Ietilpība / slodze	Q	kg	3.000
	1.7	Nominālā spriedze		N	600
	1.9	Garenbāze	y	mm	930
	Svari	2.1.1	Nesošais svars (ieskaitot akumulatoru)		kg
2.3		Ass slodze bez kravas priekšā / aizmugurē		kg	330 / 230
Riteņi / apturēšana	3.1	Riepas			Vulkollan, superelastic
	3.2	Riepas izmērs, priekšā			Ø 230 x 78
	3.3	Riepu izmērs aizmugurē			Ø 250 x 80
	3.5	Riteņi, skaits priekšā / aizmugurē (x = piedziņa)			1x/2
	3.7	Aizmugurējais gabarīts	b ₁₁	mm	485
Pamata izmēri	4.9	Jūgstieņa roktura augstums braukšanas stāvoklī min./maks.		mm	1.400 /
	4.12	Sakabe augstums	h ₁₀	mm	158
	4.19	Kopējais garums	l ₁	mm	1.275
	4.21	Kopējais platums	b ₁ /b ₂	mm	600
	4.32	Centrālās garenbāzes klīrenss	m ₂	mm	50
	4.35	Pagrieziena rādiuss	W _a	mm	1.080
Veiktspējas dati	5.1	Braukšanas ātrums ar / bez kravas		km/h	9 / 10.5
	5.5	Vilce ar / bez kravas		N	600 /
	5.6	Maksimālā vilce ar / bez kravas		N	2.000 /
	5.10	Darba bremzes			Elektromagnētiskā
Elektromotoru / Elektronika	6.1	Vilces motors, jauda S2 60 min		kW	2.8
	6.4	Akumulatora spriegums / nominālā jauda		V / Ah	24 / 250
	6.5	Akumulatora svars		kg	220
	6.6.1	Enerģijas patēriņš atbilstoši EN ciklam		kWh/h	0.82
	6.6.2	CO2 ekvivalents saskaņā ar EN16796		kg/h	0,44
Cits	8.1	Braukšanas vadības tips			Mainstrāvas ātruma kontrole
	10.7	Skaņas spiediena līmenis saskaņā ar EN12053, vadītāja caurule		dB (A)	65

- Šajā tehnisko datu lapā saskaņā ar VDI direktīvu 2198 ir norādītas tikai standarta ierīces tehniskās vērtības. Ja attiecīgajai ierīcei ir uzmontēti citi riteņi, citi pacelšanas masti, papildierīces utt., spēkā var būt citas vērtības.

SIA Jungheinrich Lift Truck

Rītausmas iela 23
Rīga, LV-1058
Latvija
Telefons +371 67 813 913
Fakss +371 67 813 911

info@jungheinrich.lv
www.jungheinrich.lv

Jungheinrich rūpnīcas, pārdošana un
serviss Eiropā ISO 9001/ ISO 14001.

ISO 9001
ISO 14001

Jungheinrich iekrāvēji atbilst Eiropas
Savienības drošības prasībām.



 **JUNGHEINRICH**

The logo features a red upward-pointing arrow integrated into the letter 'J' of the word 'JUNGHEINRICH', which is written in a bold, black, sans-serif font.