

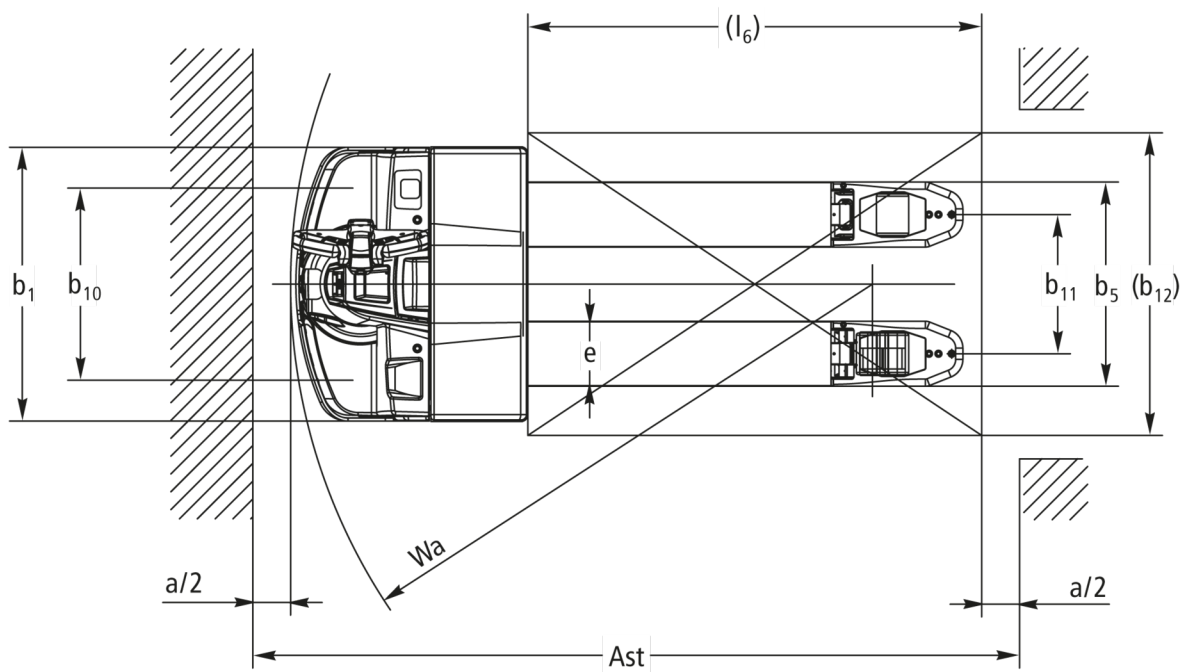
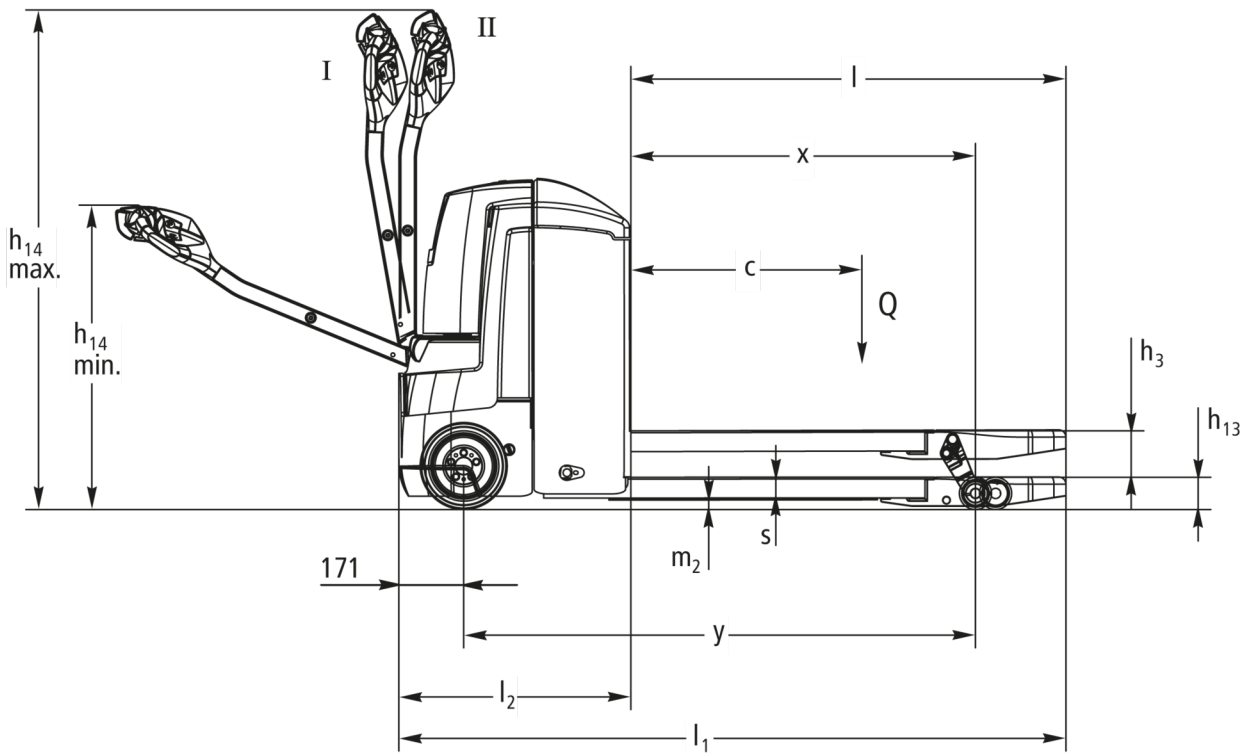


Elektrinis vairalazde valdomas kėlimo vežimėlis

EJE 220r / 225r

Kėlimo aukštis: 122 mm / Keliamoji galia: 2000-2500 kg

EJE 220r / 225r



			Jungheinrich			
			EJE 220r	EJE 225r		
ženklas	1.1	Gamintojas (trumpasis pavadinimas)				
	1.2	Gamintojo tipo simbolis				
	1.3	Vairuoti	Elektros			
	1.4	Operacija	Eiti			
	1.5	Talpa / apkrovos	Q	kg	2.000	2.500
	1.6	Svorio centras	c	mm	600	
	1.8	Apkrova atstumas	x	mm	911	
	1.9	Bazė	y	mm	1.353	1.425
	Svoriai	2.1.1	Nepilnas svoris (įskaitant akumuliatorių)		kg	560
2.2		Ašies apkrova su priekine / galine apkrova		kg	886 / 1.674	1.044 / 2.123
2.3		Ašies apkrova be krovinio priekyje / gale		kg	433 / 127	507 / 160
Ratai / pakaba	3.1	Padangos	PU / TPB			
	3.2	Padangos dydis, priekis	Ø 230 x 70			
	3.3	Padangos dydis, galinė	Ø 85 x 110			
	3.4	Papildomos ratai	Ø 100 x 40			
	3.5	Ratai, skaičius priekyje / gale (x = varomas)	1x + 2			
	3.6	Matuoklis, priekyje	b ₁₀	mm	508	
	3.7	Galinis gabaritas	b ₁₁	mm	368	
Pagrindiniai matmenys	4.4	Insultas (h ₃)	h ₃	mm	122	
	4.9	Sukabintuvo rankenos aukštis važiavimo padėtyje min./max.		mm	805 / 1.321	
	4.15	Aukštis nuleistas		mm	85	
	4.19	Bendras ilgis	l ₁	mm	1.763	1.835
	4.20	Ilgis, įskaitant šakę atgal	l ₂	mm	613	685
	4.21	Bendras plotis	b ₁ /b ₂	mm	720	
	4.22	šakių matmenys	s/e/l	mm	55 / 172 / 1.150	
	4.25	Šakės prošvaisa (1 matmuo), MÜG	b ₅	mm	540	
	4.32	Centrinės tarpinės prošvaisos atstumas	m ₂	mm	30	
	4.34	Darbinis plotis (1000 x 1200 padėklų skersai)	Ast	mm	1.977	2.049
	4.34.1	Darbinis plotis (800x1200 išilginis padėklas)	Ast	mm	2.027	2.099
4.35	Apsisukimo spindulys	W _a	mm	1.538	1.610	
Našumo duomenys	5.1	Važiavimo greitis su / be krovinio		km/h	6 / 6	
	5.2	Kėlimo greitis su / be krovinio		m/s	0.04 / 0.06	0.03 / 0.06
	5.3	Mažėja greitis su krovinio arba be jo		m/s	0.05 / 0.05	
	5.8	Maksimalus sugebėjimas lipti su krovinio / be jo		%	10 / 20	8 / 20
Elektros variklis / elektronika	6.1	Traukos variklis, S2 galia 60 min		kW	1.6	
	6.2	Kėlimo variklis, galia S3		kW	1.5	
	6.3	Baterija pagal DIN 43531/35/36			B	
	6.4	Akumuliatoriaus įtampa / vardinė talpa		V / Ah	24 / 250	24 / 375
	6.5	Baterijos svoris		kg	220	288
Kitas	10.7	Garso slėgio lygis pagal EN12053, vairuotojo vamzdis		dB (A)	70	

- Šis techninis pasas pagal VDI direktyvą 2198 išvardija tik technines standartinio prietaiso vertes. Naudojant kitokias padangas, kitus kėlimo mechanizmus, papildomą įrangą, galima gauti kitas vertes.

Jungheinrich Lift Truck UAB

Liepkalnio g. 85A
LT-02120 Vilnius
Lietuva
Telefonas +370 5 2322242
Faksas +370 5 2647600

info@jungheinrich.lt
www.jungheinrich.lt

Vokietijos produkcijos gamyklos
Norderstedte, Moosburge ir Landsberge
yra sertifikuotos.

ISO 9001
ISO 14001

„Jungheinrich“ krautuvai atitinka Europos
saugos reikalavimus.



 **JUNGHEINRICH**

The logo features a red upward-pointing arrow integrated into the letter 'J' of the brand name 'JUNGHEINRICH', which is written in a bold, black, sans-serif font.