

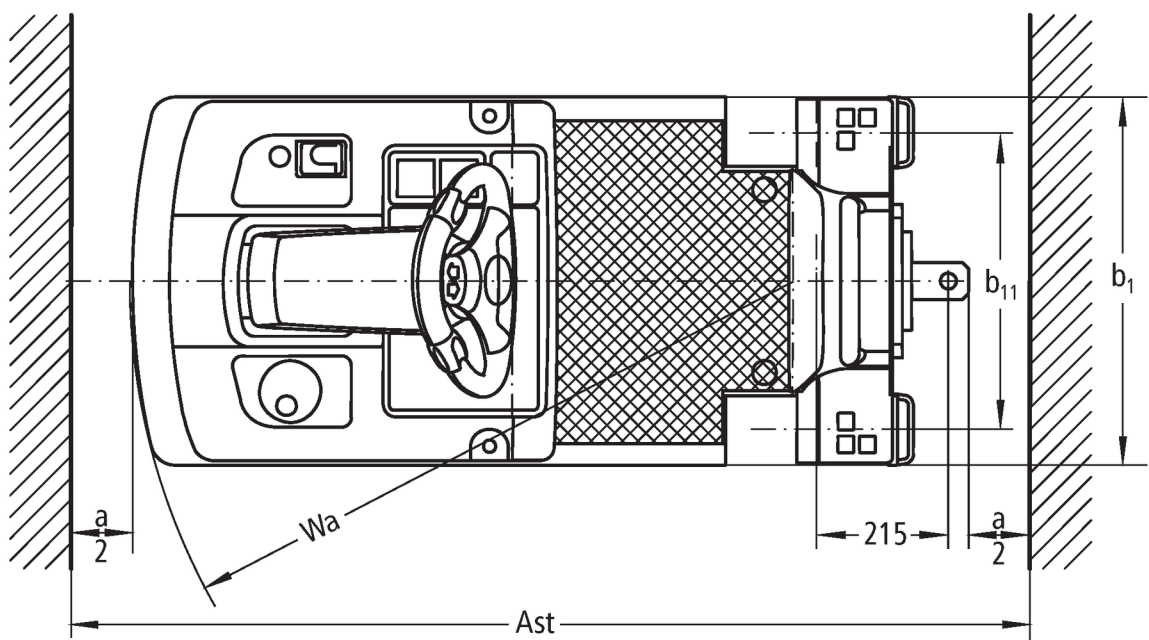
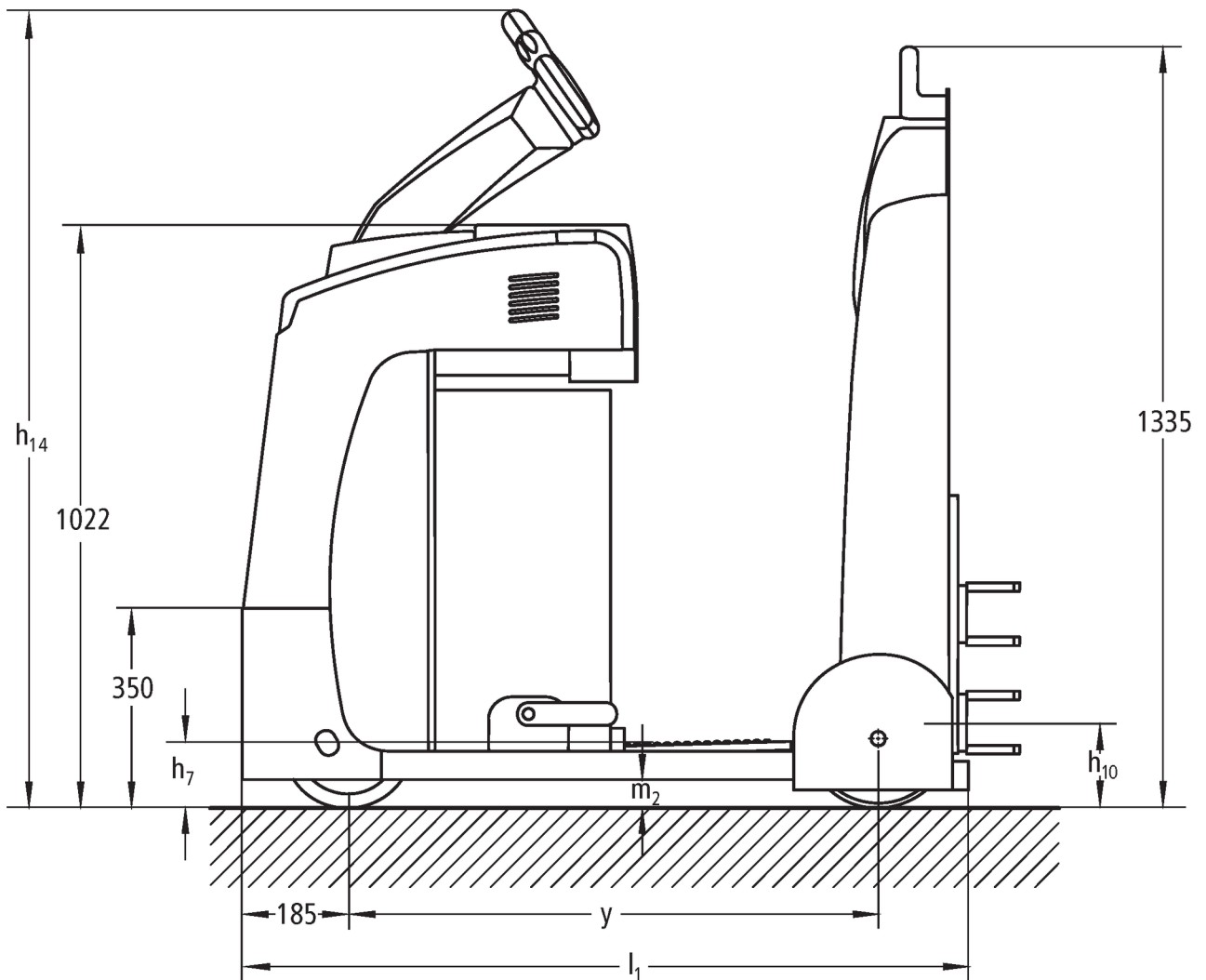


Elektrinis vilkikas

EZS 130

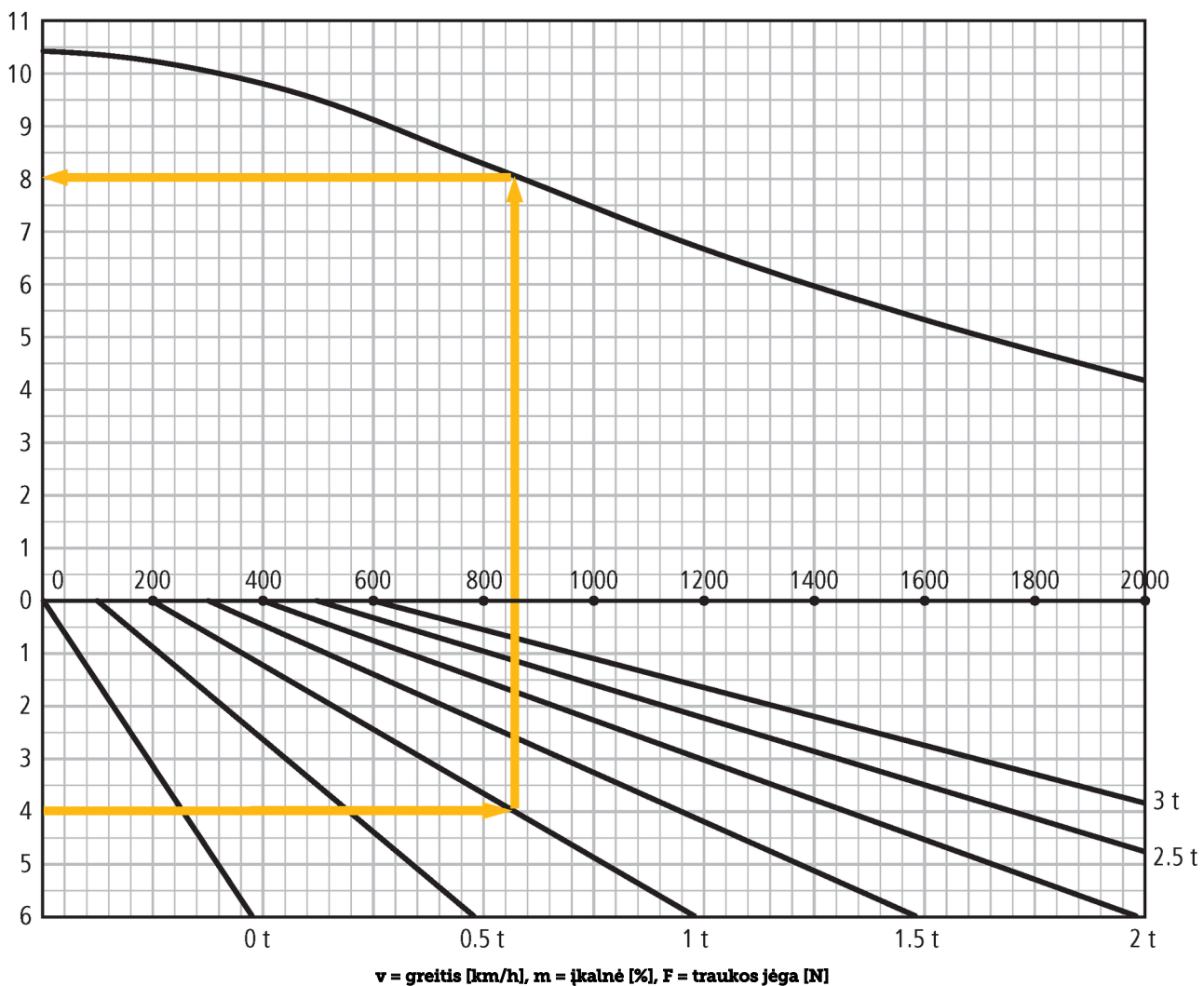
Keliamoji galia: 3000 kg

EZS 130



EZS 130

Traukos jėga



| | | | | | |
|---------------------------------|-------|---|--------------------------------|----------------|-------------------------------------|
| ženklas | 1.1 | Gamintojas (trumpasis pavadinimas) | | Jungheinrich | |
| | 1.2 | Gamintojo tipo simbolis | | EZS 130 | |
| | 1.3 | Vairuoti | | Elektros | |
| | 1.4 | Operacija | | Kabina | |
| | 1.5 | Talpa / apkrovos | Q | kg | 3.000 |
| | 1.7 | Nominali įtampa | | N | 600 |
| | 1.9 | Bazė | y | mm | 930 |
| Svoriai | 2.1.1 | Nepilnas svoris (įskaitant akumuliatorių) | | kg | 560 |
| | 2.3 | Ašies apkrova be krovinio priekyje / gale | | kg | 330 / 230 |
| Ratai / pakaba | 3.1 | Padangos | | | Vulkolanas, itin elastiškas |
| | 3.2 | Padangos dydis, priekis | | | Ø 230 x 78 |
| | 3.3 | Padangos dydis, galinė | | | Ø 250 x 80 |
| | 3.5 | Ratai, skaičius priekyje / gale (x = varomas) | | | 1x/2 |
| | 3.7 | Galinis gabaritavimas | b ₁₁ | mm | 485 |
| Pagrindiniai matmenys | 4.9 | Sukabintuvo rankenos aukštis važiavimo padėtyje min./max. | | mm | 1.400 / |
| | 4.12 | Sukabinimo aukštis | h ₁₀ | mm | 158 |
| | 4.19 | Bendras ilgis | l ₁ | mm | 1.275 |
| | 4.21 | Bendras plotis | b ₁ /b ₂ | mm | 600 |
| | 4.32 | Centrinės tarpinės prošvaisos atstumas | m ₂ | mm | 50 |
| | 4.35 | Apsisukimo spindulys | W _a | mm | 1.080 |
| Našumo duomenys | 5.1 | Važiavimo greitis su / be krovinio | | km/h | 9 / 10.5 |
| | 5.5 | Sukibimas su / be krovinio | | N | 600 / |
| | 5.6 | Maksimali sukibimas su / be krovinio | | N | 2.000 / |
| | 5.10 | Darbinis stabdys | | | Elektromagnetinis |
| Elektros variklis / elektronika | 6.1 | Traukos variklis, S2 galia 60 min | | kW | 2.8 |
| | 6.4 | Akumuliatoriaus įtampa / vardinė talpa | | V / Ah | 24 / 250 |
| | 6.5 | Baterijos svoris | | kg | 220 |
| | 6.6.1 | Energijos sąnaudos pagal EN ciklą | | kWh/h | 0.82 |
| | 6.6.2 | CO2 ekvivalentas pagal EN16796 | | kg/h | 0,44 |
| Kitas | 8.1 | Vairavimo valdymo tipas | | | Kintamosios srovės greičio valdymas |
| | 10.7 | Garso slėgio lygis pagal EN12053, vairuotojo vamzdis | | dB (A) | 65 |

- Šis techninis pasas pagal VDI direktyvą 2198 išvardija tik technines standartinio prietaiso vertes. Naudojant kitokias padangas, kitus kėlimo mechanizmus, papildomą įrangą, galima gauti kitas vertes.

Jungheinrich Lift Truck UAB

Liepkalnio g. 85A
LT-02120 Vilnius
Lietuva
Telefonas +370 5 2322242
Faksas +370 5 2647600

info@jungheinrich.lt
www.jungheinrich.lt

Vokietijos produkcijos gamyklos
Norderstedte, Moosburge ir Landsberge
yra sertifikuotos.

ISO 9001
ISO 14001

„Jungheinrich“ krautuvai atitinka Europos
saugos reikalavimus.



 **JUNGHEINRICH**

The logo features a red upward-pointing arrow integrated into the letter 'J' of the brand name 'JUNGHEINRICH', which is written in a bold, black, sans-serif font.