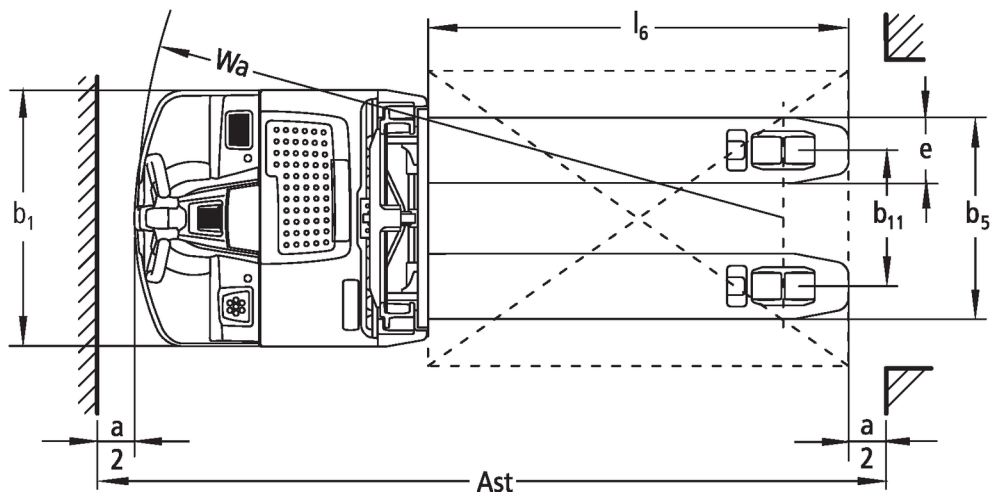
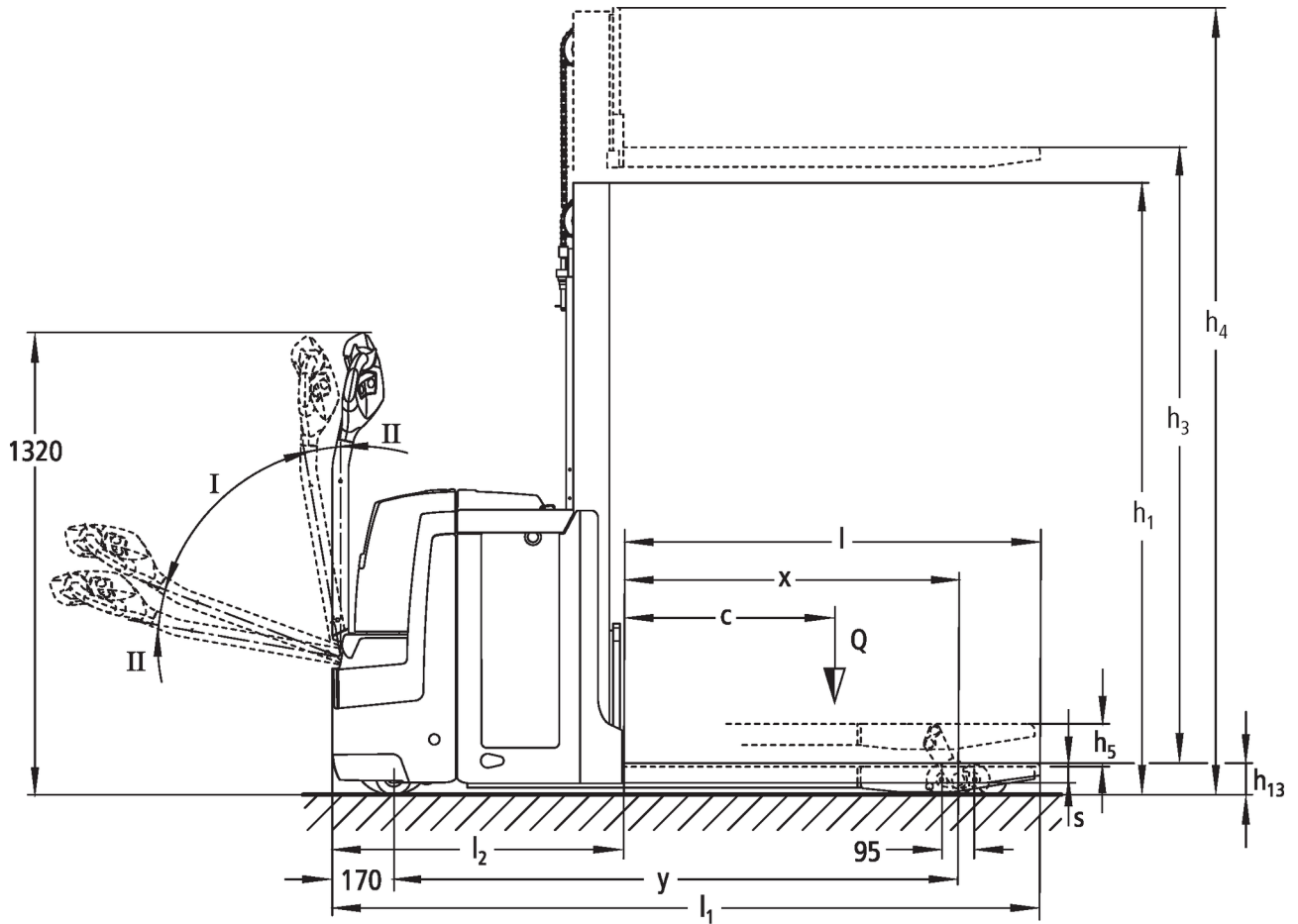




## Электрическая тележка **EJD 220**

высота подъема: 1660-2560 mm / Грузоподъемность: 2000 kg

# EJD 220



I = стандартная позиция при перемещении; II = позиция при движении с медленной скоростью

# EJD 220

EJD 220	Ход (h3)	Высота мачты втянута (h1)	Свободный лифт (h2)	Высота мачты увеличена (h4)	наклон мачты вперед/назад	Наклон вилочной каретки вперед/назад
Двойная мачта ZT	1660 mm	1350 mm	100 mm	2150 mm		
	2010 mm	1530 mm	100 mm	2500 mm		
	2100 mm	1570 mm	100 mm	2590 mm		
	2560 mm	1810 mm	100 mm	3050 mm		
Тройная мачта DT	2050 mm	1216 mm	100 mm	2540 mm		
	2350 mm	1314 mm	100 mm	2840 mm		
	2500 mm	1366 mm	100 mm	2990 mm		

идентификатор	1.1	Производитель (краткое название)		Jungheinrich
	1.2	Обозначение модели		<b>EJD 220</b>
	1.3	Привод		Электро
	1.4	Управление		На ходу
	1.5	Мощность / нагрузка	Q kg	2.000
	1.5.1	Номинальная грузоподъемность / нагрузка на Masthub	Q kg	1.000
	1.5.2	Номинальная грузоподъемность / нагрузка на Radarmhub	Q kg	2.000
	1.6	Расстояние до центра тяжести груза	c mm	600
	1.8	Расстояние до груза (от оси пер. колес до спинки вил)	x mm	957
1.9	Расстояние между осями колес	y mm	1.617	
масса	2.1.1	Собственный вес (включая аккумулятор)	kg	945
	2.2	Нагрузка на ось с грузом передн./задн.	kg	1.120 / 1.825
	2.3	Нагрузка на ось без груза передн./задн.	kg	665 / 280
колеса/ходовая часть	3.1	шины		Полиуретан (PU)
	3.2	Размер шин, передние		Ø 230 x 70
	3.3	Размер шин, задние		Ø 85 x 95 / Ø 85 x 75
	3.4	Дополнительные колеса		100 x 40
	3.5	Колеса, номер перед / зад (x = ведомый)		1x +2/2
	3.6	Ширина переднего моста	b <sub>10</sub> mm	508
	3.7	Ширина колеи, сзади	b <sub>11</sub> mm	385
габаритные размеры	4.4	Ход (h <sub>3</sub> )	h <sub>3</sub> mm	1.660
	4.6	Начальный подъем	h <sub>5</sub> mm	122
	4.9	Высота рукояти управления в ходовом положении, мин./макс.	mm	711 / 1.320
	4.15	Высота в опущенном положении	mm	90
	4.19	общая длина	l <sub>1</sub> mm	2.022
	4.20	Длина, включая спинку вил	l <sub>2</sub> mm	832
	4.21	габаритная ширина	b <sub>1</sub> / b <sub>2</sub> mm	726
	4.22	размеры вил	s/e/l mm	56 / 185 / 1.190
	4.25	Расстояние между наружными сторонами вил (размерный параметр 1)	b <sub>5</sub> mm	570
	4.32	Просвет над полом в середине расстояния между осями колес	m <sub>2</sub> mm	20
	4.34	Рабочая ширина (паллет 1000 x 1200 крест-накрест)	Ast mm	2.233
	4.34.1	Рабочая ширина (поддон 800x1200 продольный)	Ast mm	2.243
	4.35	Радиус разворота	W <sub>a</sub> mm	1.800
рабочие характеристики	5.1	Скорость хода с грузом/без груза	km/h	6 / 6
	5.2	Скорость подъема с грузом/без груза	m/s	0.14 / 0.25
	5.3	Скорость опускания с грузом/без груза	m/s	0.25 / 0.25
	5.8	Макс. способность к преодолению подъема с грузом/без груза	%	9 / 15
	5.10	Рабочий тормоз		электродинамический (рекуперативный)
Электродвигатель / Электроника	6.1	Двигатель хода, мощность S2 60 мин	kW	1.6
	6.2	Двигатель подъема, мощность при S3	kW	2
	6.3	Аккумулятор согласно DIN 43531/35/36		DIN 43535 B
	6.4	Напряжение аккумулятора, номинальная емкость	V / Ah	24 / 250
	6.5	Вес аккумулятора	kg	220
	6.6.1	расход электроэнергии согласно цикла EN	kWh/ h	0.59
	6.6.2	CO2 эквивалент в соответствии с EN16796	kg/h	0.32

прочее	8.1	Тип управления движением		привод переменного тока, SpeedControl
	10.7	Уровень звукового давления согласно EN12053, трубка водителя	dB (A)	70
<p>- В соответствии с директивой VDI 2198 в таблице приведены технические характеристики только стандартного транспортного средства. При установке других шин, подъемных устройств, дополнительного оборудования и т.д. значения могут измениться.</p>				

ООО «ЮНГХАЙНРИХ» подъемно-погрузочная техника»

Москва: +7 495 780 97 77

Санкт-Петербург: +7 812 600 13 00

Екатеринбург: +7 343 287 44 55

Новосибирск: +7 383 328 17 27

Нижний Новгород: + 7 831 282 20 50

Краснодар: +7 861 204 07 89

e-mail: [info@jungheinrich.ru](mailto:info@jungheinrich.ru)

[www.jungheinrich.ru](http://www.jungheinrich.ru)

Сертифицированными являются немецкие заводы в Нордерштедте и Мосбурге.

ISO 9001  
ISO 14001

Подъемно-транспортные средства Jungheinrich отвечают европейским требованиям по безопасности.



**JUNGHEINRICH**