

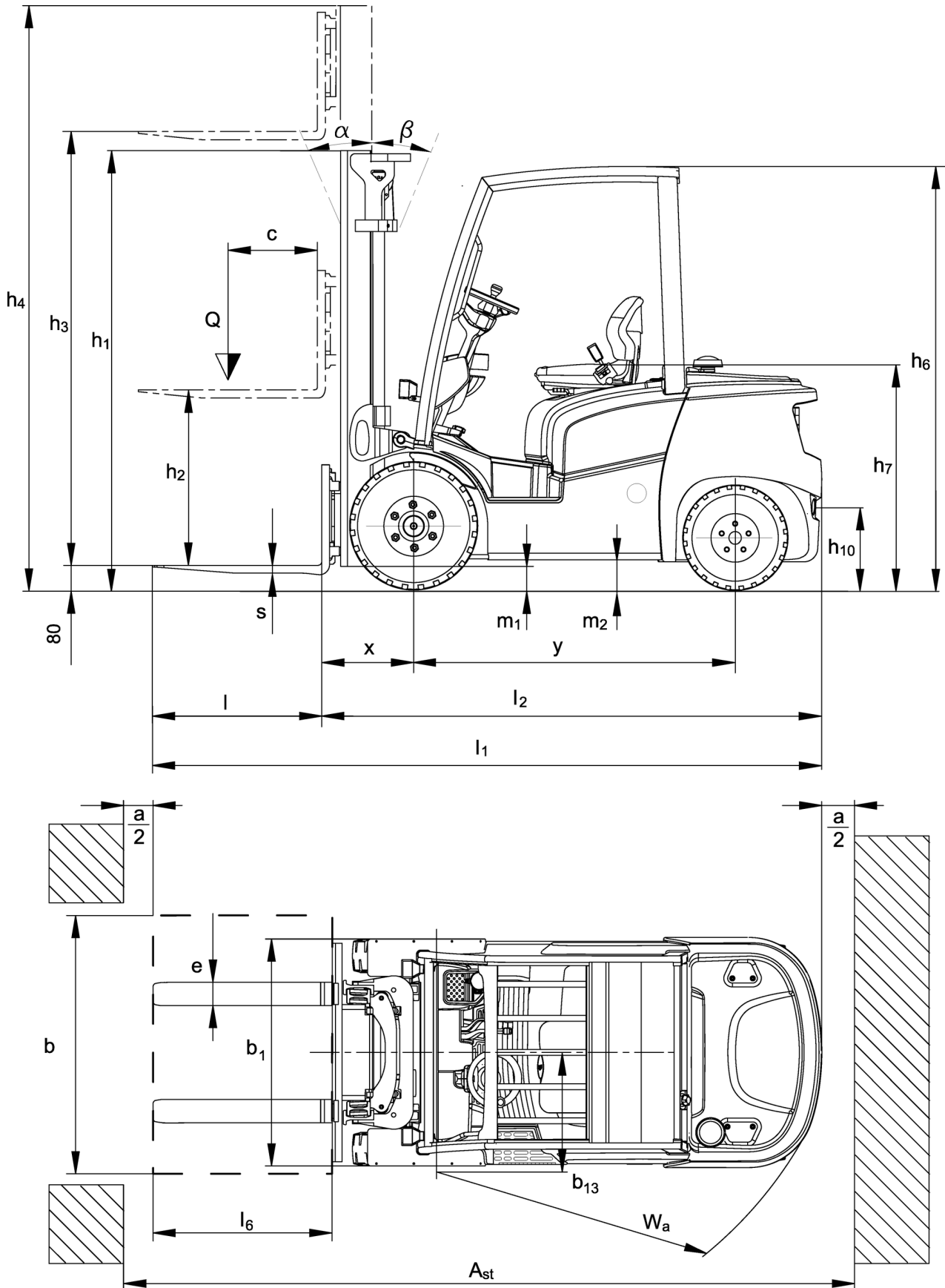


Treibgasstapler

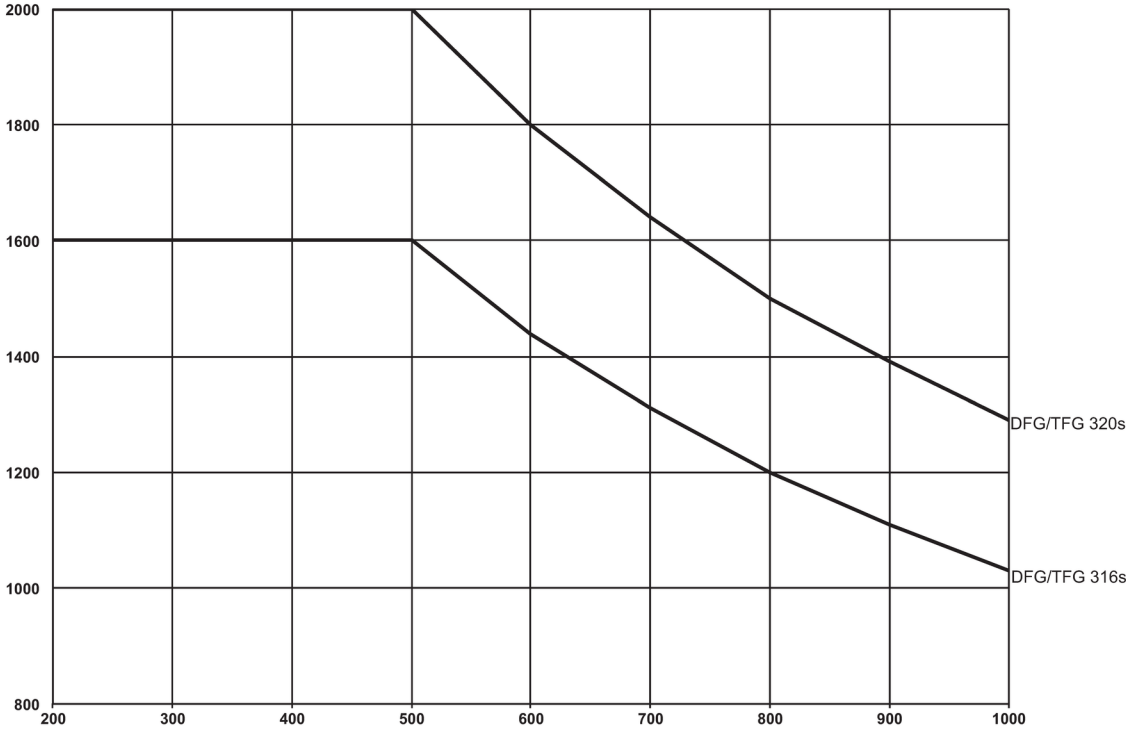
TFG 316s-320s

înălțime de ridicare: 2900-7500 mm / Capacitatea de încărcare: 1600-2000 kg

TFG 316s-320s



TFG 316s-320s



TFG 316s-320s

TFG 316s	AVC (h3)	Catarg înălțime retras (h1)	Ridicat gratuit (h2)	Catarg înălțime extins (h4)	Înclinați catargul înainte / înapoi	Înclinați transportul furcii înainte / înapoi
Catarg dublu ZT	2900 mm	2005 mm	150 mm	3479 mm	7° / 7°	
	3100 mm	2105 mm	150 mm	3679 mm	7° / 7°	
	3300 mm	2205 mm	150 mm	3879 mm	7° / 7°	
	3500 mm	2305 mm	150 mm	4079 mm	7° / 6°	
	3700 mm	2405 mm	150 mm	4279 mm	7° / 6°	
	4000 mm	2505 mm	150 mm	4579 mm	7° / 6°	
	4300 mm	2705 mm	150 mm	4879 mm	7° / 6°	
	4500 mm	2805 mm	150 mm	5079 mm	7° / 6°	
Catarg dublu ZZ	3100 mm	2060 mm	1474 mm	3679 mm	7° / 7°	
	3300 mm	2160 mm	1574 mm	3879 mm	7° / 7°	
	3500 mm	2260 mm	1674 mm	4079 mm	7° / 6°	
	3700 mm	2360 mm	1774 mm	4279 mm	7° / 6°	
	4000 mm	2510 mm	1924 mm	4579 mm	7° / 6°	
Triple catarg DZ	4400 mm	2020 mm	1434 mm	4979 mm	7° / 5°	
	4640 mm	2100 mm	1514 mm	5219 mm	7° / 5°	
	4700 mm	2120 mm	1530 mm	5279 mm	7° / 5°	
	4800 mm	2160 mm	1570 mm	5379 mm	7° / 5°	
	5000 mm	2230 mm	1644 mm	5579 mm	7° / 5°	
	5500 mm	2410 mm	1824 mm	6079 mm	7° / 5°	
	6000 mm	2580 mm	1994 mm	6579 mm	7° / 5°	
	6500 mm	2760 mm	2174 mm	7079 mm	7° / 5°	
	7000 mm	2930 mm	2344 mm	7579 mm		
7500 mm	3100 mm	2514 mm	8079 mm			
TFG 320s	AVC (h3)	Catarg înălțime retras (h1)	Ridicat gratuit (h2)	Catarg înălțime extins (h4)	Înclinați catargul înainte / înapoi	Înclinați transportul furcii înainte / înapoi
Catarg dublu ZT	2900 mm	2012 mm	150 mm	3501 mm	7° / 7°	
	3100 mm	2112 mm	150 mm	3701 mm	7° / 7°	
	3300 mm	2212 mm	150 mm	3901 mm	7° / 7°	
	3500 mm	2312 mm	150 mm	4101 mm	7° / 6°	
	3700 mm	2412 mm	150 mm	4301 mm	7° / 6°	
	4000 mm	2512 mm	150 mm	4601 mm	7° / 6°	
	4300 mm	2712 mm	150 mm	4901 mm	7° / 6°	
	4500 mm	2812 mm	150 mm	5101 mm	7° / 6°	
	5000 mm	3117 mm	150 mm	5612 mm	7° / 5°	
Catarg dublu ZZ	3100 mm	2067 mm	1432 mm	3731 mm	7° / 7°	
	3300 mm	2167 mm	1532 mm	3931 mm	7° / 7°	
	3500 mm	2267 mm	1632 mm	4131 mm	7° / 6°	
	3700 mm	2367 mm	1732 mm	4331 mm	7° / 6°	
	4000 mm	2517 mm	1882 mm	4631 mm	7° / 6°	
Triple catarg DZ	4400 mm	2027 mm	1397 mm	5031 mm	7° / 5°	
	4640 mm	2107 mm	1477 mm	5271 mm	7° / 5°	
	4700 mm	2127 mm	1485 mm	5331 mm	7° / 5°	
	4800 mm	2167 mm	1525 mm	5431 mm	7° / 5°	
	5000 mm	2237 mm	1607 mm	5631 mm	7° / 5°	
	5500 mm	2417 mm	1787 mm	6131 mm	7° / 5°	
	6000 mm	2587 mm	1962 mm	6631 mm	7° / 5°	
	6500 mm	2767 mm	2140 mm	7131 mm	7° / 5°	

7000 mm	2937 mm	2307 mm	7631 mm
7500 mm	3107 mm	2477 mm	8131 mm

Tabel VDI

Stativ: 10/2019

Marca	1.1	Producător (nume scurt)			Jungheinrich	
	1.2	Simbolul tipului producătorului			TFG 316s	TFG 320s
	1.3	Conduce			Agent de propulsie	
	1.4	Operație			Scaun	
	1.5	Capacitate / încărcare	Q	kg	1.600	2.000
	1.6	Centrul de greutate	c	mm	500	
	1.8	Distanța de sarcină	x	mm	409	416
	1.9	Ampatament	y	mm	1.550	
	Greutăți	2.1	Greutate moartă		kg	2.800
2.2		Sarcina pe osie cu sarcina față / spate		kg	3.860 / 530	4.490 / 600
2.3		Sarcina axului fără sarcină față / spate		kg	1.330 / 1.470	1.340 / 1.760
Roți / Suspension	3.1	Anvelope			SE	
	3.2	Dimensiunea anvelopei, față			6.50-10	
	3.3	Dimensiunea anvelopei, spate			18x7-8	
	3.5	Roți, număr față / spate (x = condus)			2x/2	
	3.6	Ecartament, în față	b ₁₀	mm	930	
	3.7	Ecartament, spate	b ₁₁	mm	870	
	Dimensiuni de bază	4.1	Înclinați catargul înainte / înapoi	a/β	°	7 / 7
4.2		Catarg înălțime retras (h1)	h ₁	mm	2.205	2.212
4.3		Ridicat gratuit (h2)	h ₂	mm	150	
4.4		AVC (h3)	h ₃	mm	3.300	
4.5		Catarg înălțime extins (h4)	h ₄	mm	3.879	3.901
4.7		Înălțimea acoperișului de protecție (cabină)	h ₆	mm	2.145	
4.8		Înălțimea scaunului / înălțime în picioare	h ₇	mm	1.048	
4.12		Înălțimea de cuplare	h ₁₀	mm	380	
4.19		Lungimea totală	l ₁	mm	3.464	3.491
4.20		Lungime inclusiv spate furculiță	l ₂	mm	2.314	2.341
4.21		Lățimea totală	b ₁ /b ₂	mm	1.110	
4.22		Dimensiuni de furcă	s/e/l	mm	40 / 100 / 1.150	
4.23		Clasa de conectare la suportul furcii			2A	
4.24		Lățime de transport Fork	b ₃	mm	980	
4.31		Gardă la sol cu sarcină sub catarg	m ₁	mm	100	107
4.32		Ampatament central la distanță	m ₂	mm	120	
4.34		Lățime de lucru (palet 1000 x 1200 transversal)	Ast	mm	3.646	3.664
4.34.1		Lățime de lucru (palet 800x1200 longitudinal)	Ast	mm	3.846	3.864
4.35		Raza de cotitură	W _a	mm	2.037	2.055
4.36		Cea mai mică distanță de pivot	b ₁₃	mm	545	
Date de performanță	5.1	Viteza de conducere cu / fără sarcină		km/h	19.5 / 19.5	
	5.2	Viteza de ridicare cu / fără sarcină		m/s	0.60 / 0.62	
	5.3	Scăderea vitezei cu / fără sarcină		m/s	0.54 / 0.57	
	5.5	Tracțiune cu / fără sarcină		N	12.100 /	12.400 /
	5.7	Gradabilitate cu / fără sarcină		%	27 /	26 /
	5.9	Timp de accelerare cu / fără încărcare		s	5 / 4.6	5.1 / 4.7
	5.10	Frânei de serviciu			Hidrostatic	
	5.11	Frâna de parcare			Frână de parcare automată	

V-motor	7.1	Motor Marca / model		VW / BEF	
	7.2	Puterea motorului conform DIN ISO 1585	kW	31	
	7.3	Viteza nominală	1/ min	2.500	
	7.4	Numărul cilindrilor / Cilindree	st / cm ³	4 / 1.980	
	7.5.5	Consumul de carburant conform EN 16796 (gaz propulsor)	kg/h	2	2.2
	7.5.6	Echivalent CO2 conform EN 16796 (gaz propulsor)	kg/h	6,78	7,46
Alte	8.1	Tipul controlului de conducere		Hidrostatic	
	10.1	Presiune de lucru pentru fixare	bar	160	
	10.2	Fluxul de ulei pentru atașamente	l/min	30	
	10.7	Nivelul presiunii sonore conform EN12053, tubul conducătorului auto	dB (A)	75	
	10.8	Bara de remorcare, tip / tip DIN		DIN 15170 H	
<p>- In accordance with VDI Guideline 2198 this data sheet provides details of the standard truck only. Non-standard tyres, different masts, optional equipment, etc. may result in different values.</p>					

Jungheinrich România S.R.L.

Șoseaua București-Ploiești, Km. 57, Nr. 876
107059 Tătărani, Com. Bărcănești, Jud. Prahova
România

office@jungheinrich.ro
www.jungheinrich.ro

ISO 9001
ISO 14001



 **JUNGHEINRICH**