

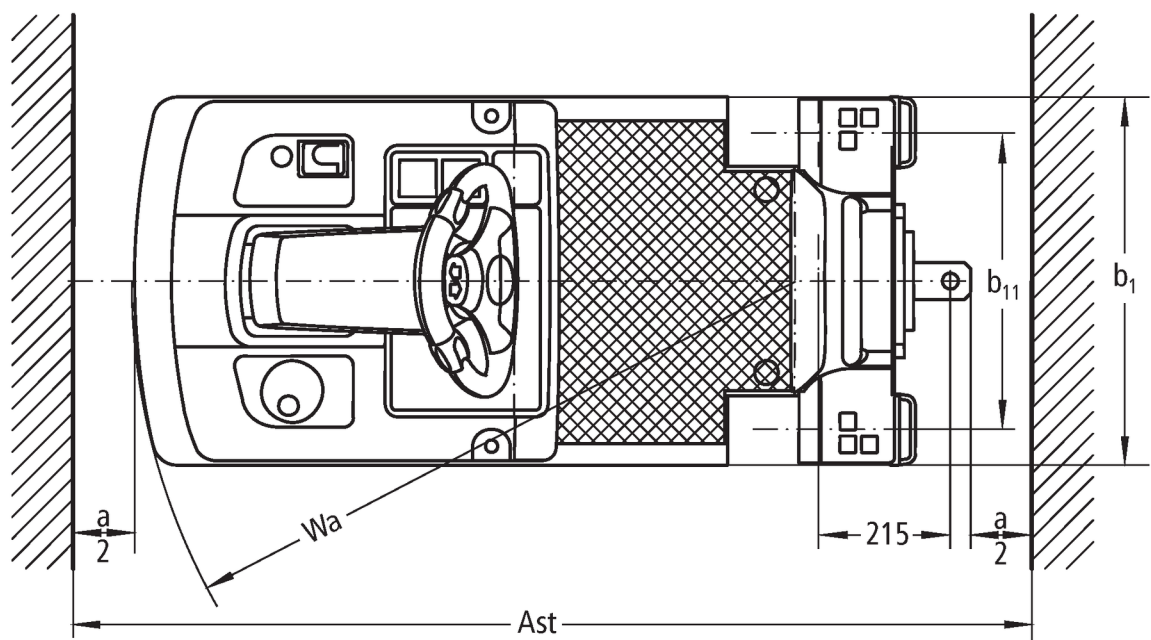
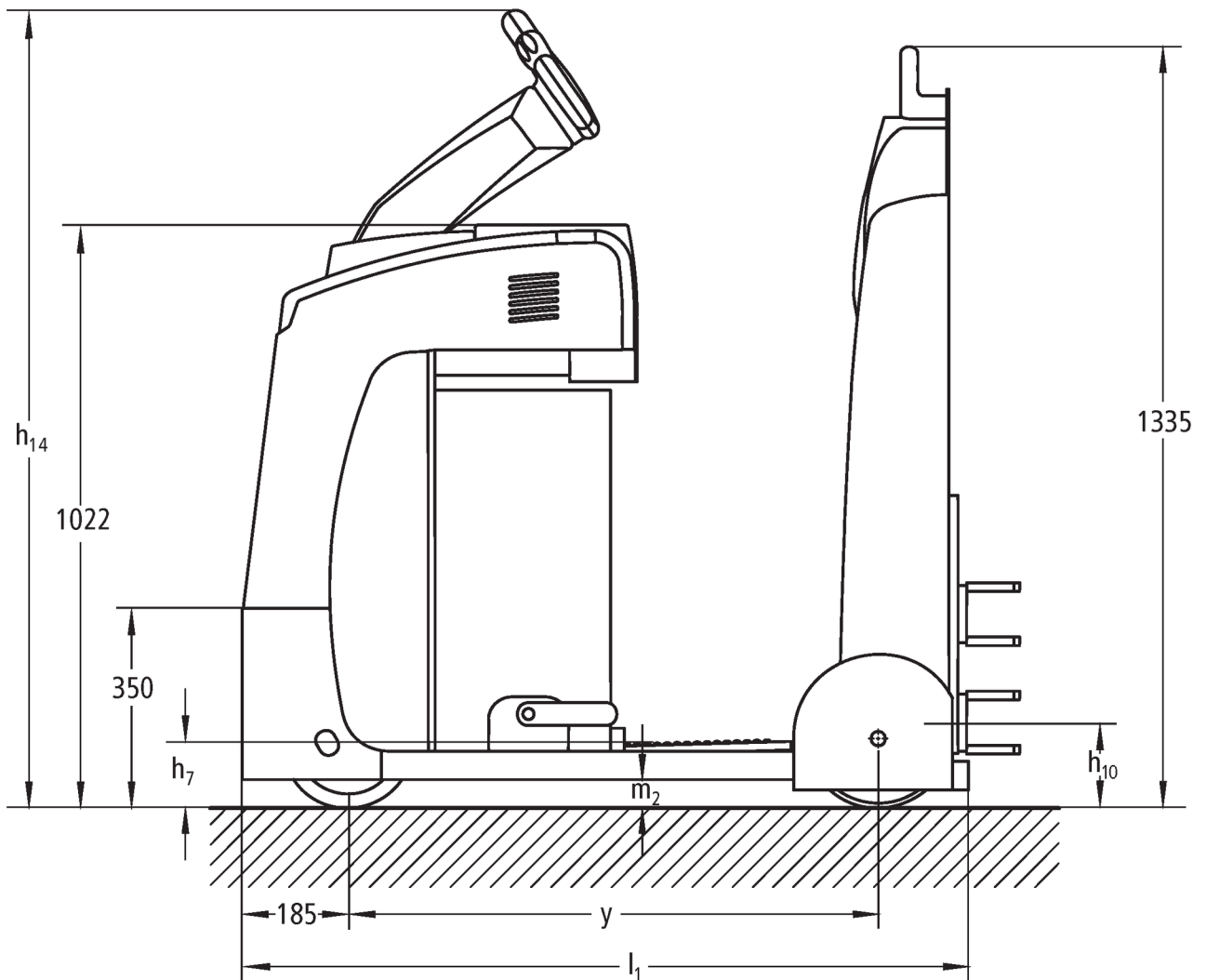


# Elektrické ťahače

## **EZS 130**

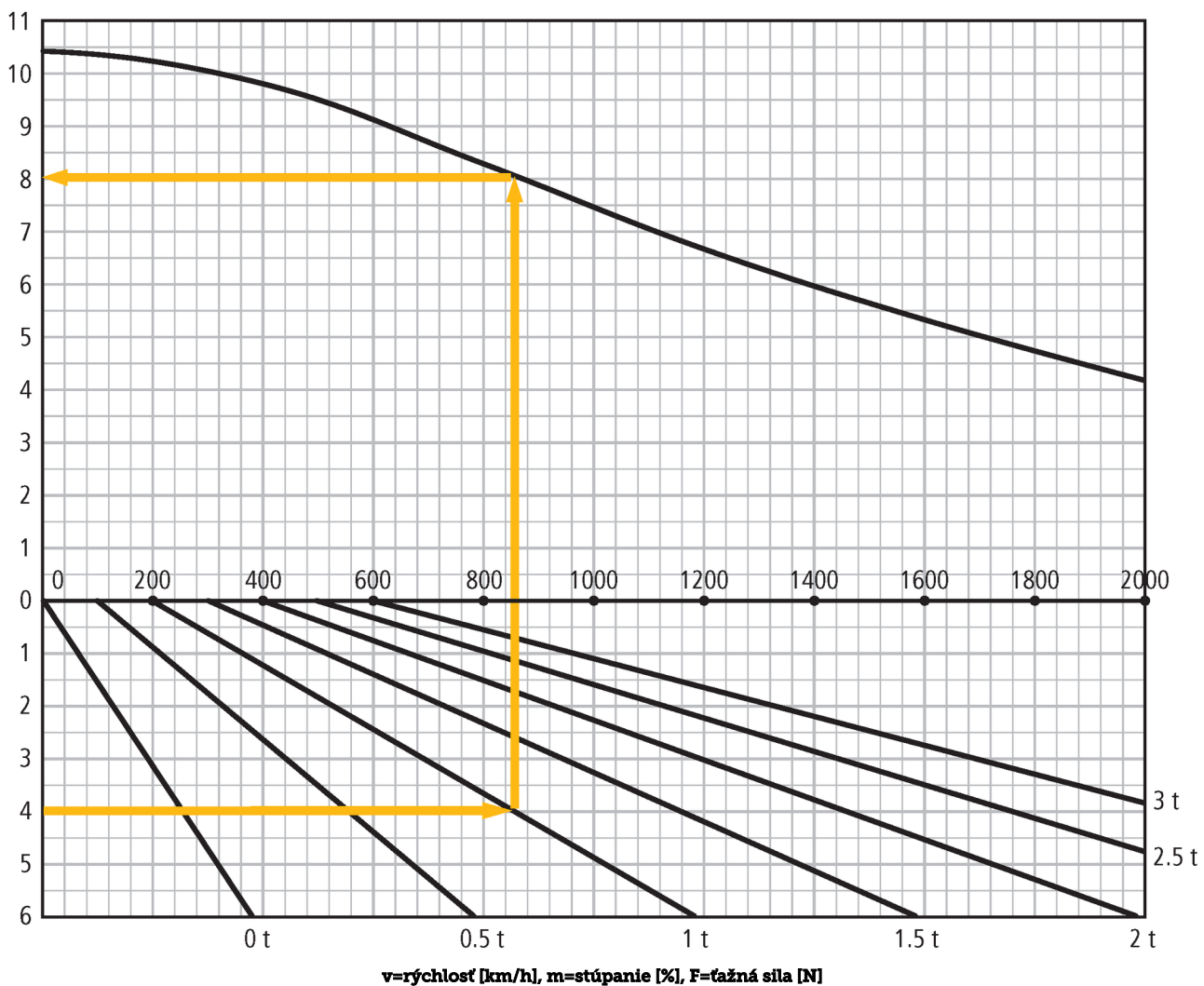
Nosnosť: 3000 kg

# EZS 130



# EZS 130

Prehľad výkonu



Označenie	1.1	Výrobca (skrátene označenie)		Jungheinrich	
	1.3	Pohon		Elektrický	
	1.4	Obsluha		S miestom na státie	
	1.5	Nosnosť/záťaž	Q	kg	3.000
	1.7	Menovitá ťažná sila		N	600
	1.9	Rázvor kolies	y	mm	930
Hmotnosti	2.1.1	Vlastná hmotnosť (vrát. batérie)		kg	560
	2.3	Zaťaženie nápravy bez bremena vpredu/vzadu		kg	330 / 230
Kolesá/podvozok	3.1	Pneumatiky			Vulkollan, superelastické
	3.2	Veľkosť pneumatík, vpredu			Ø 230 x 78
	3.3	Rozmery pneumatík, vzadu			Ø 250 x 80
	3.5	Kolesá, počet vpredu/vzadu (x = poháňané)			1x/2
	3.7	Rozchod kolies, vzadu	b <sub>11</sub>	mm	485
Základné rozmery	4.9	Výška rukoväti oja v pozícii pojazdu min./max.		mm	1.400 /
	4.12	Výška spojky	h <sub>10</sub>	mm	158
	4.19	Celková dĺžka	l <sub>1</sub>	mm	1.275
	4.21	Celková šírka	b <sub>1</sub> /b <sub>2</sub>	mm	600
	4.32	Svetlá výška v strede rázvoru kolies	m <sub>2</sub>	mm	50
	4.35	Polomer otáčania	W <sub>a</sub>	mm	1.080
Výkonové údaje	5.1	Rýchlosť jazdy s bremenom/bez bremena		km/h	9 / 10.5
	5.5	Ťažná sila s bremenom/bez bremena		N	600 /
	5.6	Max. ťažná sila s bremenom/bez bremena		N	2.000 /
	5.10	Prevádzková brzda			elektromagnetická
El. motor/elektronika	6.1	Motor pojazdu, výkon S2 60 min.		kW	2.8
	6.4	Napätie batérie/menovitá kapacita		V / Ah	24 / 250
	6.5	Hmotnosť batérie		kg	220
	6.6.1	Spotreba energie podľa cyklu EN		kWh/h	0.82
	6.6.2	CO2 ekvivalent podľa EN16796		kg/h	0,44
Iné	8.1	Druh riadenia jazdy			AC speedCONTROL
	10.7	Hladina akustického tlaku podľa EN12053, pri uchu vodiča		dB (A)	65

- Tento typový list podľa smernice VDI 2198 uvádza len technické hodnoty pre štandardné zariadenie. V prípade iných pneumatík, iných zdvíhacích zariadení, prídavných zariadení atď. môžu vzniknúť iné hodnoty

**Jungheinrich spol. s r. o.**

Diaľničná cesta 17  
SK-903 01 Senec  
Tel. +420 2 49205811  
Fax +420 2 49205812

info@jungheinrich.sk  
www.jungheinrich.sk

Naše výrobné závody v Norderstedte a  
Moosburgu sú certifikované.

ISO 9001  
ISO 14001

Manipulačná technika Jungheinrich  
zodpovedá európskym bezpečnostným  
požiadavkám.



The logo features a red upward-pointing arrow on the left, followed by the word 'JUNGHEINRICH' in a bold, black, sans-serif font.