

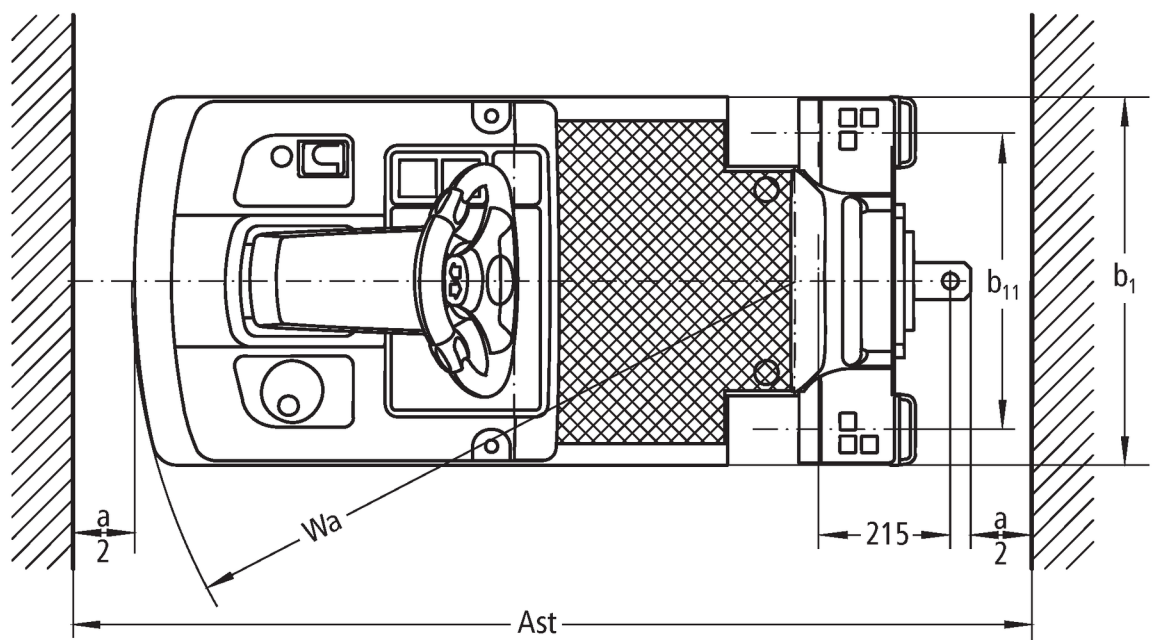
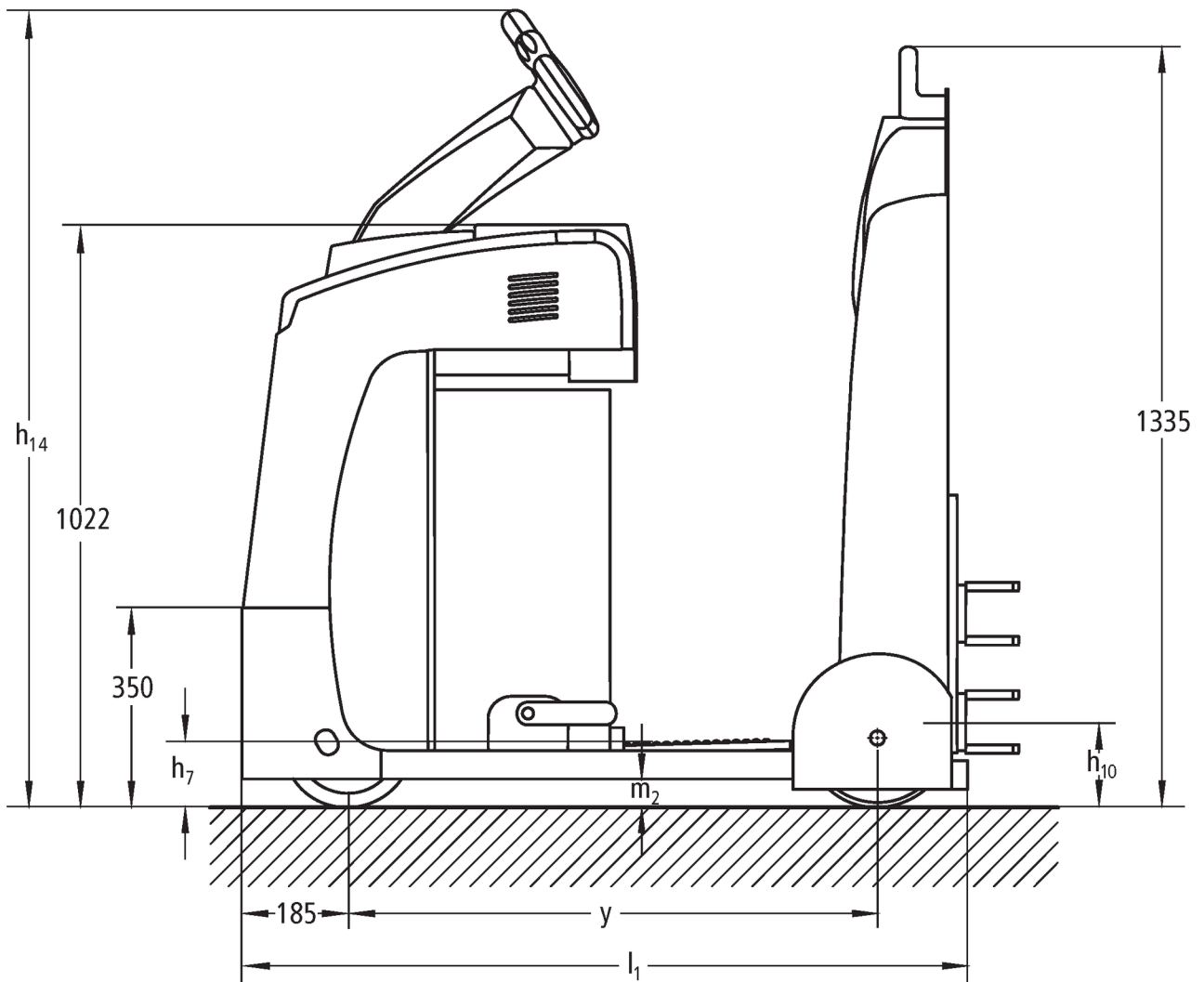


## Çekiciler

### **EZS 130**

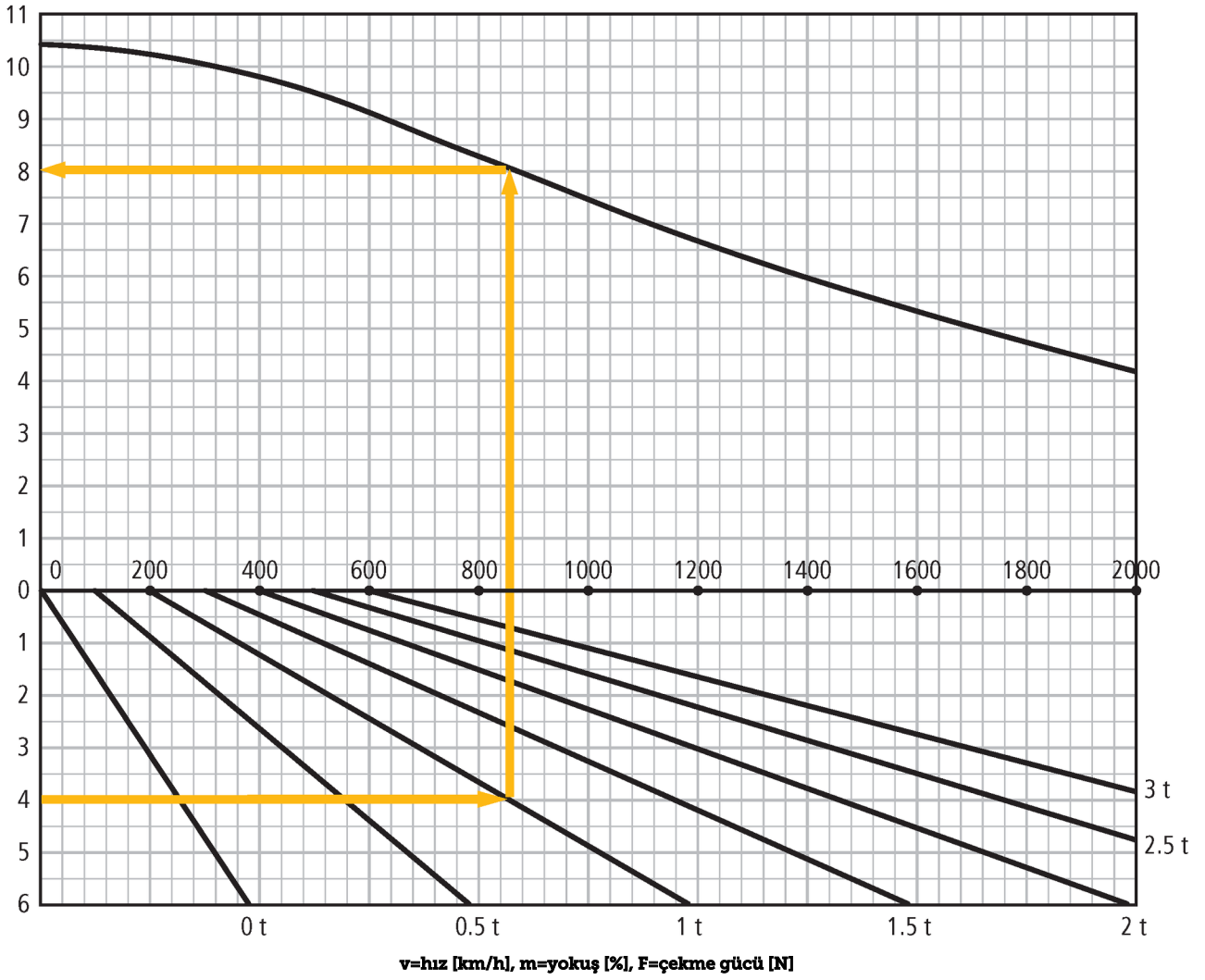
Yük kapasitesi: 3000 kg

# EZS 130



# EZS 130

Çekme kabiliyeti



# VDI tablo

Standı: 10/2019

İşaret	1.1	Üretici (kısa ad)			Jungheinrich
	1.3	Sürücü			Elektrikli
	1.4	Operasyon			Güncelleme
	1.5	Kapasite / yük	Q	kg	3.000
	1.7	Nominal gerilim		N	600
	1.9	Dingil açıklığı	y	mm	930
Ağırlıklar	2.1.1	Ötü ağırlık (pil dahil)		kg	560
	2.3	Ön / arka yüksüz aks yükü		kg	330 / 230
Tekerlekler / Suspansiyon	3.1	Lastikler			Vulkolan, süper elastik
	3.2	Lastik ebadı, ön			Ø 230 x 78
	3.3	Lastik ebadı, arka			Ø 250 x 80
	3.5	Tekerlekler, ön / arka numara (x = tahrikli)			1x/2
	3.7	Ölçer, arka	b <sub>11</sub>	mm	485
Sürüş tahriki/kaldırma düzenneği	4.9	Çekme kolu tutamağının yüksekliği sürüş konumunda minimum / maks.		mm	1.400 /
	4.12	Birleştirme yüksekliği	h <sub>10</sub>	mm	158
	4.19	Toplam uzunluk	l <sub>1</sub>	mm	1.275
	4.21	Toplam genişlik	b <sub>1</sub> /b <sub>2</sub>	mm	600
	4.32	Zemin temizleme merkezi dingil mesafesi	m <sub>2</sub>	mm	50
	4.35	Dönüş yarıçapı	W <sub>a</sub>	mm	1.080
Performans verileri	5.1	Yüklü / yüksüz sürüş hızı		km/h	9 / 10.5
	5.5	Yüklü / Yüksüz Çekiş		N	600 /
	5.6	Yüklü / Yüksüz Maksimum Çekiş		N	2.000 /
	5.10	Servis freni			elektromanyetik
Elektrik motoru / Elektronik	6.1	Çekiş motoru, güç S2 60 dk		kW	2.8
	6.4	Akü gerilimi / Nominal kapasite		V / Ah	24 / 250
	6.5	Pil ağırlığı		kg	220
	6.6.1	EN döngüsüne göre enerji tüketimi		kWh/ h	0.82
	6.6.2	EN16796'ya göre CO2 eşdeğeri		kg/h	0,44
	Diğer	8.1	Sürüş kontrol tipi		
10.7		EN12053'e göre ses basıncı seviyesi, sürücü borusu		dB (A)	65

- VDI 2198 uyarınca bu bilgi formu sadece standart cihazın teknik değerlerini belirtir. Farklı lastikler, farklı asansörler, ek donanımlarda vs. başka değerler oluşabilir.

**Jungheinrich İstif Makinaları San. ve Tic. Ltd. Şti.**

Ekşiođlu Mahallesi  
Yeni Şile Otoban Yolu Üzeri  
Şehitler Caddesi No:47  
34794 Alemdađ – İstanbul  
Tel. 0216 430 0 800 pbx  
Faks 0216 312 47 08  
Santral 444 JUNG(5864)

info@jungheinrich.com.tr  
www.jungheinrich.com.tr

Norderstedt, Moosburg ve Landsberg da  
bulunan üretim tesislerimiz sertifikalıdır.

ISO 9001  
ISO 14001

Jungheinrich koridor araçları, Avrupa  
güvenlik yönetmeliklerine uygundur.



**JUNGHEINRICH**