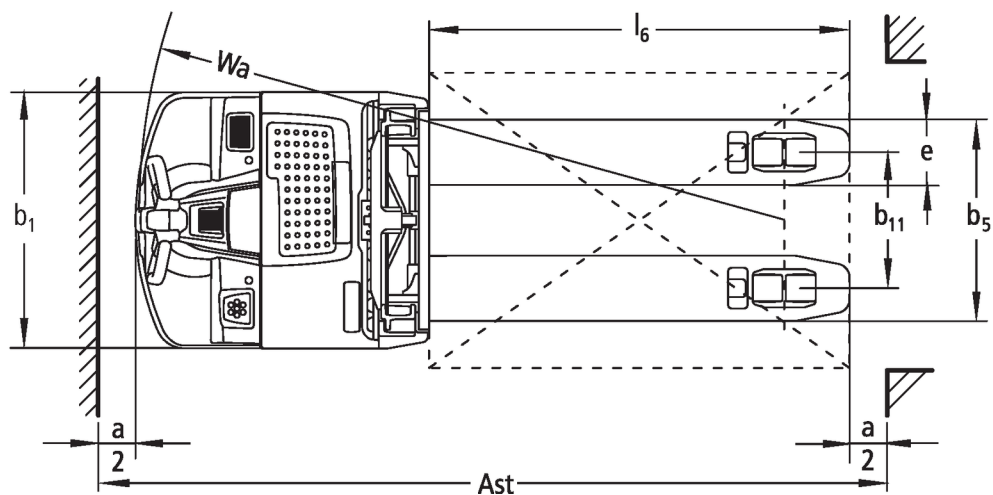
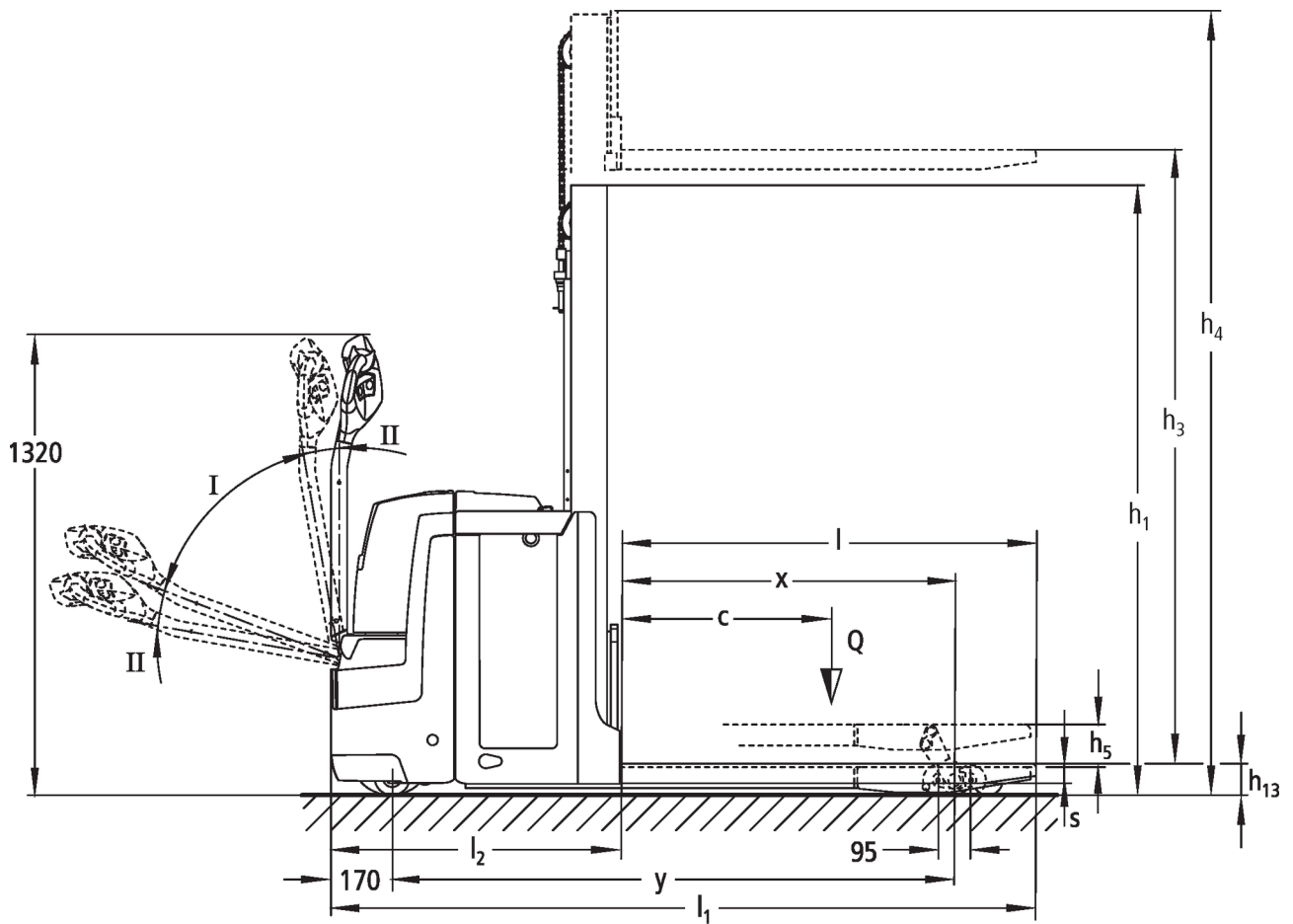




Transpallet elettrico a timone **EJD 220**

Altezza di sollevamento: 1660-2560 mm / Portata: 2000 kg

EJD 220



I = Posizione di marcia normale; II = Posizione di marcia lenta

EJD 220

EJD 220	Sollevamento (h3)	Altezza montante chiuso (h1)	Alzata libera (h2)	Altezza montante sfilato (h4)	Inclinazione montante avanti/indietro	Inclinazione della piastra portaforche avanti/indietro
Montante duplex ZT	1660 mm	1350 mm	100 mm	2150 mm		
	2010 mm	1530 mm	100 mm	2500 mm		
	2100 mm	1570 mm	100 mm	2590 mm		
	2560 mm	1810 mm	100 mm	3050 mm		
Montante triplex DT	2050 mm	1216 mm	100 mm	2540 mm		
	2350 mm	1314 mm	100 mm	2840 mm		
	2500 mm	1366 mm	100 mm	2990 mm		

Caratteristiche	1.1	Costruttore (sigla)		Jungheinrich	
	1.2	Indicazioni modello del costruttore		EJD 220	
	1.3	Trazione		Elettrico	
	1.4	Uso		A terra	
	1.5	Portata/carico	Q	kg	2.000
	1.5.1	Portata nominale/carico con sollevamento montante	Q	kg	1.000
	1.5.2	Portata nominale/carico con sollevamento razze	Q	kg	2.000
	1.6	Distanza dal baricentro del carico	c	mm	600
	1.8	Distanza del carico	x	mm	957
	1.9	Interasse ruote	y	mm	1.617
Pesi	2.1.1	Peso proprio (inclusa batteria)		kg	945
	2.2	Carico sull'asse con carico ant./post.		kg	1.120 / 1.825
	2.3	Carico sull'asse senza carico ant./post.		kg	665 / 280
Ruote/telaio	3.1	Gommatura			PU
	3.2	Dimensione ruote anteriori			Ø 230 x 70
	3.3	Dimensione ruote, posteriori			Ø 85 x 95 / Ø 85 x 75
	3.4	Ruote supplementari			100 x 40
	3.5	Numero ruote anteriori/posteriori (x = motrici)			1x +2/2
	3.6	Larghezza di transito, anteriore	b ₁₀	mm	508
	3.7	Larghezza di transito, posteriore	b ₁₁	mm	385
Dimensioni di base	4.4	Sollevamento (h ₃)	h ₃	mm	1.660
	4.6	Sollevamento iniziale	h ₅	mm	122
	4.9	Altezza maniglia timone in posizione di guida min. / max.		mm	711 / 1.320
	4.15	Altezza forche abbassate		mm	90
	4.19	Lunghezza totale	l ₁	mm	2.022
	4.20	Lunghezza incluso dorso forche	l ₂	mm	832
	4.21	Larghezza totale	b ₁ /b ₂	mm	726
	4.22	Dimensioni forche	s/e/l	mm	56 / 185 / 1.190
	4.25	Distanza esterna forche (dimensione 1), scartamento esterno forche	b ₅	mm	570
	4.32	Luce libera da terra centro interasse ruote	m ₂	mm	20
	4.34	Larghezza corsia di lavoro (pallet 1000x1200 trasversale)	Ast	mm	2.233
	4.34.1	Larghezza corsia di lavoro (pallet 800x1200 longitudinale)	Ast	mm	2.243
	4.35	Raggio di curvatura	W _a	mm	1.800
Dati sulle prestazioni	5.1	Velocità di traslazione con/senza carico		km/h	6 / 6
	5.2	Velocità di sollevamento con/senza carico		m/s	0.14 / 0.25
	5.3	Velocità di abbassamento con/senza carico		m/s	0.25 / 0.25
	5.8	Max. pendenza con/senza carico		%	9 / 15
	5.10	Freno di servizio			rigenerativo
Motore elettrico/Parte elettronica	6.1	Motore di traslazione, prestazione con S2 60 min		kW	1.6
	6.2	motore di sollevamento, prestazione S3		kW	2
	6.3	Batteria ai sensi della DIN 43531/35/36			DIN 43535 B
	6.4	Tensione batteria/capacità nominale		V / Ah	24 / 250
	6.5	Peso batteria		kg	220
	6.6.1	Consumo energia secondo ciclo EN		kWh/h	0.59
	6.6.2	CO2 equivalente in base a EN16796		kg/h	0,32
	6.7	Resa di movimentazione		t/h	37

	6.8.1	Consumo energetico con produttività max.	kWh/h	0.95
Varie	8.1	Tipo di comando per la trazione		AC speedCONTROL
	10.7	Livello di pressione sonora in base a EN12053 all'orecchio dell'operatore	dB (A)	70
- Ai sensi della direttiva VDI 2198, questa scheda tecnica cita solo i valori tecnici dell'apparecchio standard. Gommature diverse, altri montanti, attrezzature ecc. possono modificare i valori.				

- 1.8: Sistema di carico abbassato: + 48 mm - 1.9: Sistema di carico abbassato: + 48 mm. Con vano batteria L (375 Ah) + 72 mm - 4.19: Con vano batteria L (375 Ah) + 72 mm - 4.20: Con vano batteria L (375 Ah) + 72 mm - 4.33: Diagonale secondo VDI: + 369 mm - 4.34: Diagonale secondo VDI: + 225 mm - 4.35: Sistema di carico abbassato: + 48 mm. Con vano batteria L (375 Ah) + 72 mm

Jungheinrich Italiana S.r.l.

Via Amburgo, 1
20088 Rosate MI
Telefono 02 908711
Telefax 02 908712335

info@jungheinrich.it
www.jungheinrich.it

Certificazione dei Sistemi di Gestione
negli stabilimenti di produzione tedeschi
di Norderstedt, Moosburg e Landsberg.

ISO 9001
ISO 14001

I mezzi di movimentazione Jungheinrich
sono conformi ai requisiti europei di
sicurezza.



 **JUNGHEINRICH**