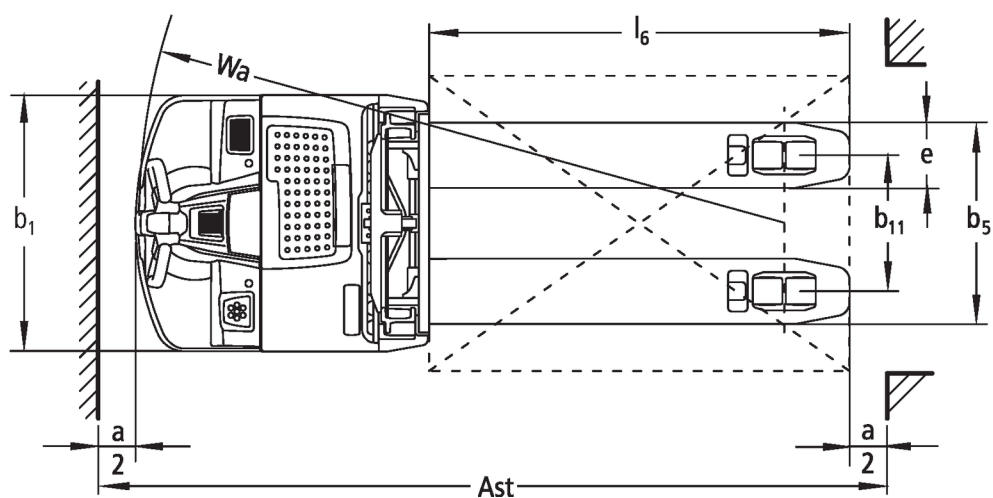
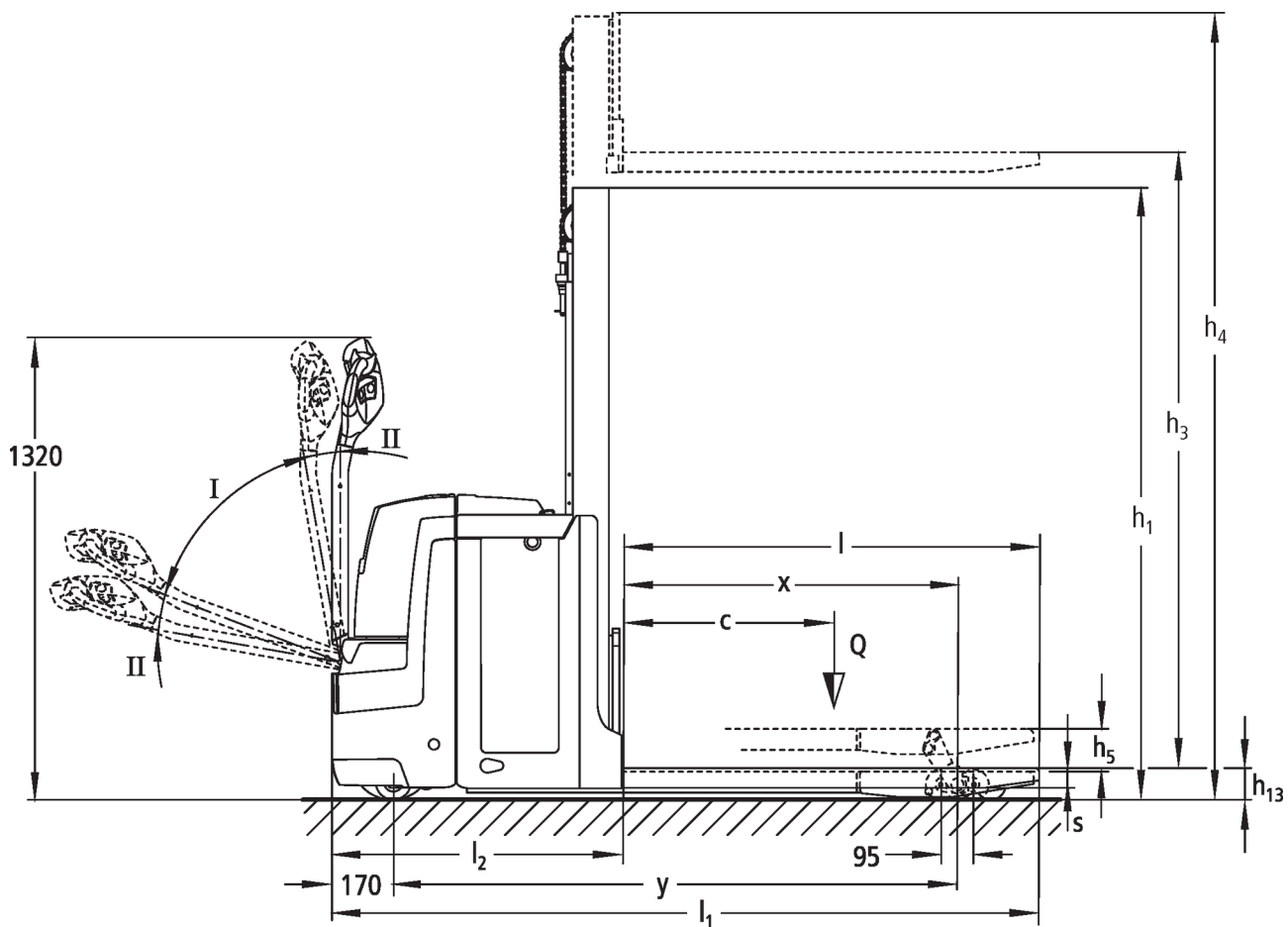




Akumulatorowy unoszący wózek widłowy **EJD 220**

Wysokość podnoszenia: 1660-2560 mm / Udźwig: 2000 kg

EJD 220



I = pozycja jazdy normalnej; II = pozycja jazdy spowolnionej

EJD 220

EJD 220	Wysokość podnoszenia (h3)	Wysokość wózka z masztem złożonym (h1)	Wolny skok (h2)	Wysokość wózka z masztem wysuniętym (h4)
Podwójny maszt ZT	1660 mm	1350 mm	100 mm	2150 mm
	2010 mm	1530 mm	100 mm	2500 mm
	2100 mm	1570 mm	100 mm	2590 mm
	2560 mm	1810 mm	100 mm	3050 mm
Potrójny maszt DT	2050 mm	1216 mm	100 mm	2540 mm
	2350 mm	1314 mm	100 mm	2840 mm
	2500 mm	1366 mm	100 mm	2990 mm

Dane techniczne według VDI

Stan: 12/2019

Właściwości	1.1	Producent (nazwa skrócona)		Jungheinrich
	1.2	Typ		EJD 220
	1.3	Napęd		akumulatorowy
	1.4	Obsługa wózka z pozycji operatora		operator idący
	1.5	Udźwig / ładunek	Q kg	2.000
	1.5.1	Udźwig nominalny / ładunek przy maszcie wysuniętym	Q kg	1.000
	1.5.2	Udźwig nominalny / ładunek przy uniesionych ramionach podporowych	Q kg	2.000
	1.6	Odległość środka ciężkości ładunku od czoła widet	c mm	600
	1.8	Odległość czoła widet od osi kół	x mm	957
	1.9	Rozstaw osi kół	y mm	1.617
Ciężary	2.1.1	Masa własna (wraz z akumulatorem)	kg	945
	2.2	Nacisk na oś z ładunkiem przód / tył	kg	1.120 / 1.825
	2.3	Nacisk na oś bez ładunku przód / tył	kg	665 / 280
Koła / układ jezdny	3.1	Ogumienie		PU
	3.2	Wymiary kół, przód		Ø 230 x 70
	3.3	Wymiary kół, tył		Ø 85 x 95 / Ø 85 x 75
	3.4	Koła dodatkowe		100 x 40
	3.5	Liczba kół przód / tył (x = napęd)		1x +2/2
	3.6	Rozstaw kół, przód	b ₁₀ mm	508
	3.7	Rozstaw kół, tył	b ₁₁ mm	385
Wymiary	4.4	Wysokość podnoszenia (h ₃)	h ₃ mm	1.660
	4.6	Wysokość podnoszenia początkowego	h ₅ mm	122
	4.9	Min./maks. wysokość dyszla w pozycji podczas jazdy	mm	711 / 1.320
	4.15	Wysokość opuszczonych widet	h ₁₃ mm	90
	4.19	Długość catkowita	l ₁ mm	2.022
	4.20	Długość korpusu wózka	l ₂ mm	832
	4.21	Szerokość catkowita	b ₁ / b ₂ mm	726
	4.22	Wymiary widet	s/e/l mm	56 / 185 / 1.190
	4.25	Zewnętrzny rozstaw widet (wymiar 1)	b ₅ mm	570
	4.32	Prześwit pomiędzy osiami kół	m ₂ mm	20
	4.34	Szerokość korytarza roboczego (paleta 1000 x 1200 poprzecznie)	A _{st} mm	2.233
	4.34.1	Szerokość korytarza roboczego (paleta 800x1200 wzdłuż)	A _{st} mm	2.243
	4.35	Promień skrętu	W _a mm	1.800
Osiegi	5.1	Prędkość jazdy z ładunkiem / bez ładunku	km/h	6 / 6
	5.2	Prędkość podnoszenia z ładunkiem / bez ładunku	m/s	0.14 / 0.25
	5.3	Prędkość opuszczania z ładunkiem / bez ładunku	m/s	0.25 / 0.25
	5.8	Maks. zdolność pokonywania wzniesień z ładunkiem / bez ładunku	%	9 / 15
	5.10	Hamulec roboczy		przeciwprądowy
Silniki	6.1	Silnik jazdy, S2 60 min	kW	1.6
	6.2	Silnik podnoszenia, S3	kW	2
	6.3	Akumulator wg DIN 43531 / 35 / 36		DIN 43535 B
	6.4	Pojemność akumulatora (znamionowa)	V / Ah	24 / 250
	6.5	Masa akumulatora	kg	220
	6.6.1	Zużycie energii wg cyklu EN16796	kWh/h	0.59
	6.6.2	Ekwiwalent CO2 zgodnie z EN16796	kg/h	0,32

	6.7	Zdolność przetadunkowa	t/h	37
	6.8.1	Zużycie energii przy maks. zdolności przetadunkowej	kWh/h	0.95
Inne	8.1	Rodzaj sterowania jazdą		AC SpeedControl
	10.7	Poziom obciążenia akustycznego przy uchu operatora wg normy EN12053	dB (A)	70
<p>- Niniejsza karta katalogowa zgodnie z wytycznymi VDI 2198 zawiera jedynie parametry wózka standardowego. W przypadku zastosowania innego ogumienia, innych masztów, osprzętu itp. parametry te mogą ulec zmianie.</p>				

Jungheinrich Polska Sp. z o.o.

ul. Świerkowa 3, Bronisze k. Warszawy
05-850 Ożarów Mazowiecki
PL1130082801
telefon +48 22 332 88 00
fax +48 22 332 88 01
infolinia 0801 300 801

info@jungheinrich.pl
www.jungheinrich.pl

Dla zakładów produkcyjnych w
Norderstedt, Moosburg i Landsberg.

ISO 9001
ISO 14001

Wózki jezdniowe firmy Jungheinrich
spełniają europejskie wymogi
bezpieczeństwa.



 **JUNGHEINRICH**

The logo features a red upward-pointing arrow integrated into the letter 'J' of the word 'JUNGHEINRICH', which is written in a bold, black, sans-serif font.