

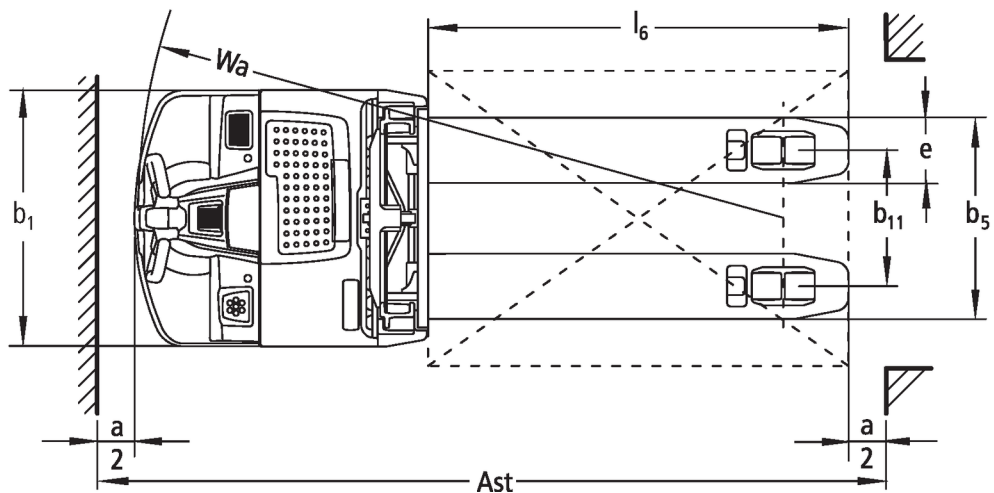
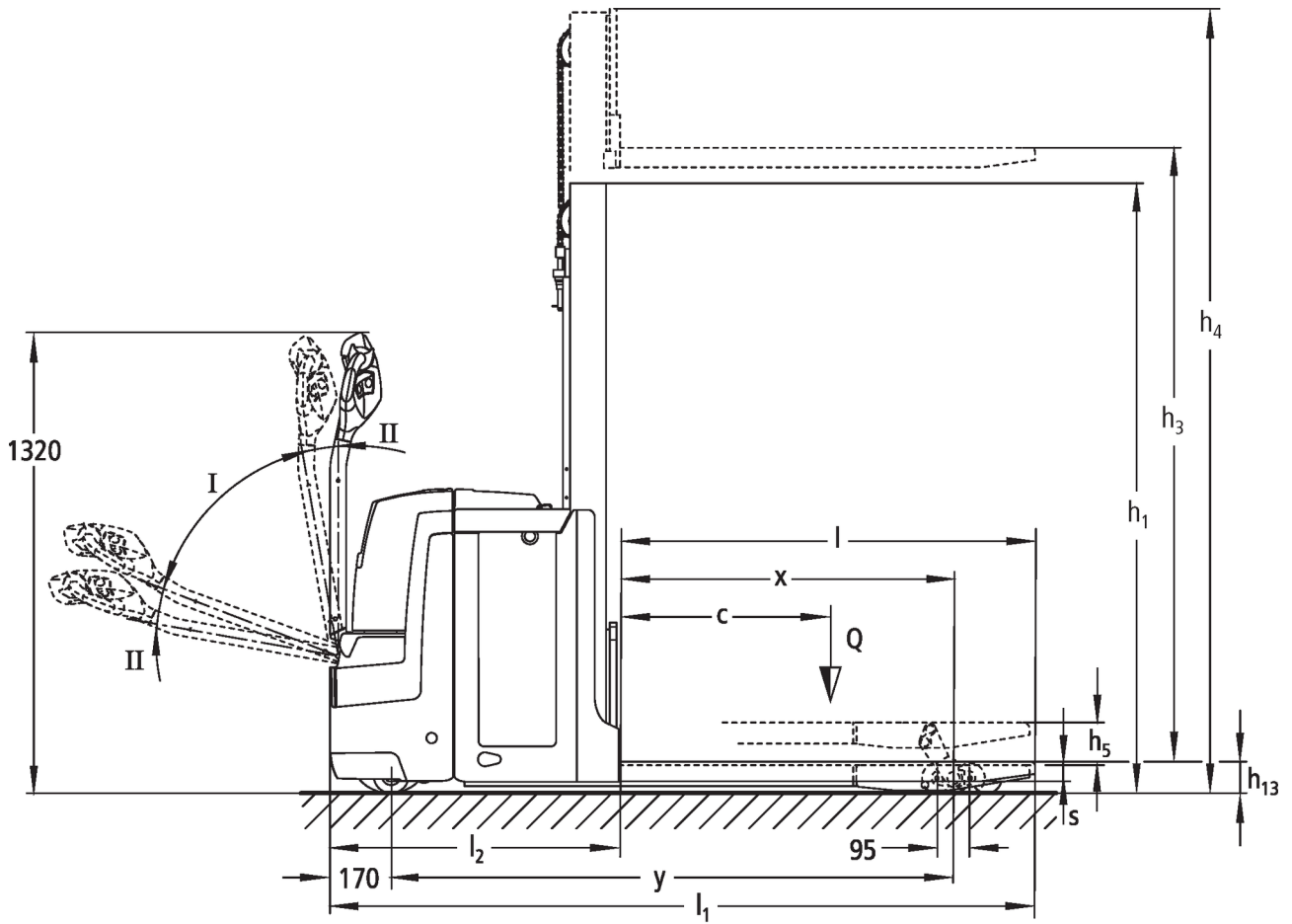


Elektrisk låglyftare/ledtruck

EJD 220

Lyfthöjd: 1660-2560 mm / Lastkapacitet: 2000 kg

EJD 220



I = körposition normal; II = körposition krypkörning

EJD 220

EJD 220	Stroke (h3)	Höjdmast retracted (h1)	Fri hiss (h2)	Höjdmast förlängd (h4)	Tiltning lyftstativ framåt/bakåt	Tiltning gaffelhållare framåt/bakåt
Dubbel mast ZT	1660 mm	1350 mm	100 mm	2150 mm		
	2010 mm	1530 mm	100 mm	2500 mm		
	2100 mm	1570 mm	100 mm	2590 mm		
	2560 mm	1810 mm	100 mm	3050 mm		
Triple mast DT	2050 mm	1216 mm	100 mm	2540 mm		
	2350 mm	1314 mm	100 mm	2840 mm		
	2500 mm	1366 mm	100 mm	2990 mm		

Specifikation	1.1	Tillverkare (kort namn)		Jungheinrich		
	1.2	Tillverkarens typbeteckning		EJD 220		
	1.3	Drivning		Elektrisk		
	1.4	Manövrering		Bredvidgående		
	1.5	Kapacitet / belastning	Q	kg	2.000	
	1.5.1	Nominell lastkapacitet / last vid Masthub	Q	kg	1.000	
	1.5.2	Nominell lastkapacitet / belastning vid Radarmhub	Q	kg	2.000	
	1.6	Tyngdpunktsavstånd	c	mm	600	
	1.8	Lastavstånd	x	mm	957	
	1.9	Hjulbas	y	mm	1.617	
Vikter	2.1.1	Egenvikt (inkl. batteri)		kg	945	
	2.2	Axelbelastning med last fram/bak		kg	1.120 / 1.825	
	2.3	Axelbelastning utan last fram/bak		kg	665 / 280	
Hjul/chassi	3.1	Däck			PU	
	3.2	Däckstorlek, fram			Ø 230 x 70	
	3.3	Däckstorlek, bak			Ø 85 x 95 / Ø 85 x 75	
	3.4	Extrahjul			100 x 40	
	3.5	Hjul, nummer fram / bak (x = driven)			1x +2/2	
	3.6	Spårvidd, fram	b ₁₀	mm	508	
	3.7	Spårvidd, bak	b ₁₁	mm	385	
Grundmått	4.4	Stroke (h ₃)	h ₃	mm	1.660	
	4.6	Initiallyft	h ₅	mm	122	
	4.9	Styrmens höjd i köräge min./max.		mm	711 / 1.320	
	4.15	Höjd i sänkt läge		mm	90	
	4.19	Total längd	l ₁	mm	2.022	
	4.20	Längd inklusive gaffelrygg	l ₂	mm	832	
	4.21	Total bredd	b ₁ /b ₂	mm	726	
	4.22	Gaffeldimensioner	s/e/l	mm	56 / 185 / 1.190	
	4.25	Mått över gafflarna (mått 1), MüG	b ₅	mm	570	
	4.32	Markfrigång mitten av hjulbasen	m ₂	mm	20	
	4.34	Arbetsbredd (pall 1000 x 1200 tvärs)	Ast	mm	2.233	
	4.34.1	Arbetsbredd (pall 800x1200 längsgående)	Ast	mm	2.243	
	4.35	Vändradie	W _a	mm	1.800	
Prestanda	5.1	Körhastighet med/utan last		km/h	6 / 6	
	5.2	Lyfthastighet med/utan last		m/s	0.14 / 0.25	
	5.3	Sänkhastighet med/utan last		m/s	0.25 / 0.25	
	5.8	Max. backtagningsförmåga med/utan last		%	9 / 15	
	5.10	Driftbroms				regenerativ
Elektrisk motor / Elektronik	6.1	Drivmotor, prestanda S2 60 min		kW	1.6	
	6.2	Lyftmotor, prestanda vid S3		kW	2	
	6.3	Batteri enligt DIN 43531/35/36				DIN 43535 B
	6.4	Batterispänning/nom. kapacitet		V / Ah	24 / 250	
	6.5	Batterivikt		kg	220	
	6.6.1	Energiförbrukning enligt EN-cykel		kWh/h	0.59	
	6.6.2	Koldioxidekvivalent enligt EN16796		kg/h	0,32	
	6.7	Omsättningshastighet		t/h	37	

	6.8.1	Energiförbrukning vid max. omsättningshastighet	kWh/h	0.95
Övrigt	8.1	Typ av körkontroll		AC speedCONTROL
	10.7	Ljudtrycksnivå enligt EN12053, förarrör	dB (A)	70
<p>- Detta typblad är enligt VDI-riktlinje 2198 och anger endast de tekniska värdena för standardtrucken. Avvikande däcktyper, andra stativ, tillsatsaggregat osv. kan ge andra värden.</p>				

Jungheinrich Svenska AB

Huvudkontor:

Starrvägen 16

232 61 ARLÖV

Telefon 040 - 690 46 00

Telefax 040 - 690 46 99

kundkontakt@jungheinrich.se

www.jungheinrich.se

Truckfabrikerna i Norderstedt, Moosburg
och Landsberg i Tyskland är certifierade.

ISO 9001
ISO 14001

Jungheinrichs truckar uppfyller de
europeiska säkerhetskraven.



**JUNGHEINRICH**