

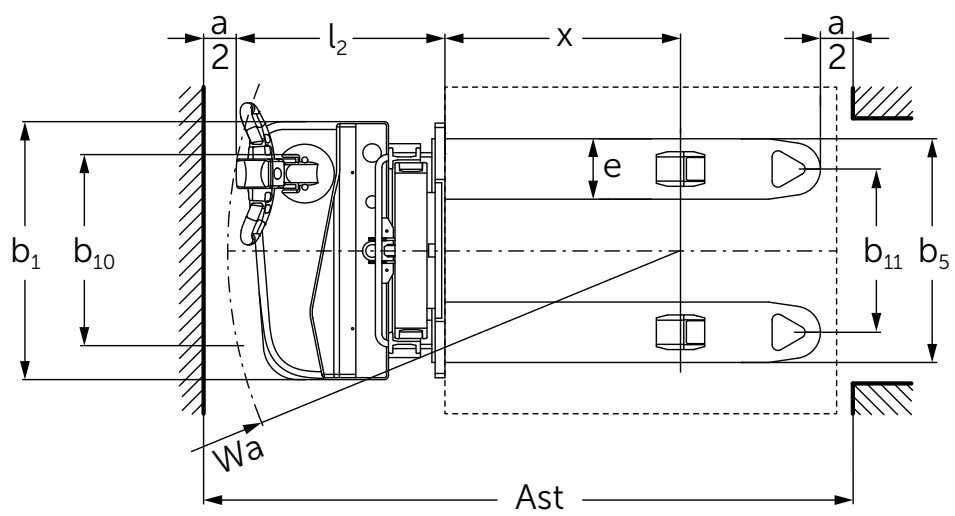
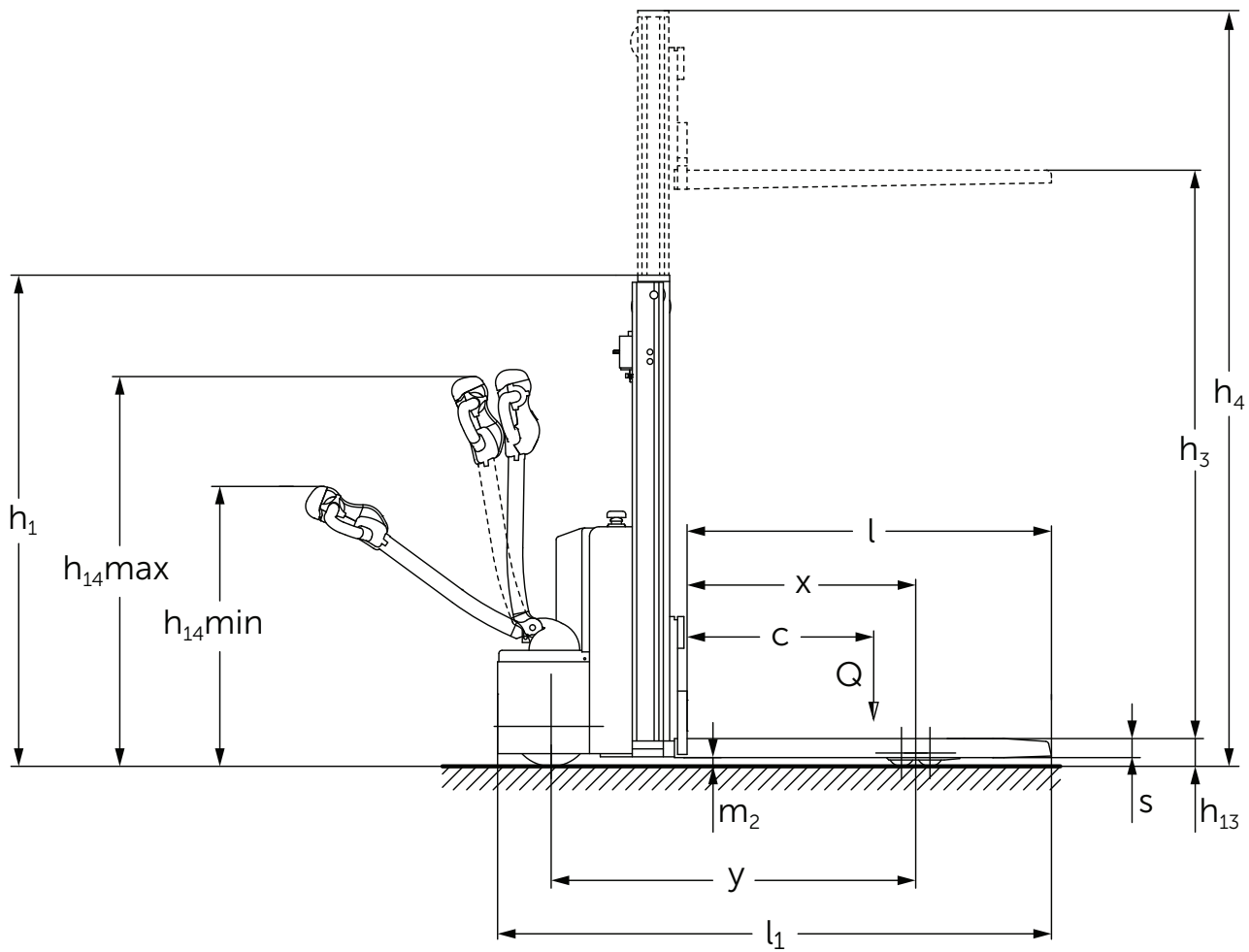
# Ficha Técnica



## CDD 10-70

Apilador eléctrico (1.000 kg)

El CDD 10-70 es el modelo de entrada de los apiladores eléctricos. Excelente para operaciones simples de movimiento de carga, gracias a su diseño compacto es ideal para espacios estrechos. Con mástil telescópico doble, el apilador permite un almacenaje y desalmacenaje de pallets fácil. Su batería libre de mantenimiento en combinación con un cargador integrado en la versión estándar aseguran un manejo particularmente fácil.



Identification	1.2	Model		CDD10-070JH
	1.3	Drive		Electrics
	1.4	Manual, pedestrian, stand-on, seated, order picker operation		Pedestrian
	1.5	Load capacity/rated load	Q t	1.0
	1.6	Load centre distance	c mm	600
	1.8	Load distance	x mm	722
	1.9	Wheelbase	y mm	1,150
Weights	2.1.1	Net weight incl. battery (see row 6.5)	kg	563/579/605/631
	2.2	Axle load with load front/rear	kg	522/1,058
	2.3	Axle load without load front/rear	kg	394/186
Wheels/ chassis	3.1	Tyres		PU
	3.2	Tyre size, front	mm	Ø 250x70
	3.3	Tyre size, rear	mm	Ø 84x70
	3.4	Additional wheels (dimensions)	mm	Ø 115x55
	3.5	Wheels, number front/rear (x = driven wheels)	mm	1/1/4
	3.6	Tread width, front	b10 mm	507
	3.7	Tread width, rear	b11 mm	365
Basic dimensions	4.2	Mast height (lowered)	h1 mm	1,560/1,810/2,060/2,210
	4.4	Lift	h3 mm	2,000/2,500/3,000/3,300
	4.5	Extended mast height	h4 mm	2,515/3,015/3,515/3,815
	4.9	Height of tiller in drive position min. / max.	h14 mm	850/1,252
	4.15	Lowered height	h13 mm	90
	4.19	Overall length	l1 mm	1,733
	4.20	Length incl. back of forks	l2 mm	429
	4.21	Total width	b1/b2 mm	790
	4.22	Fork dimensions	s/e/l mm	55/185/1,150
	4.25	Width over forks	b5 mm	550
	4.32	Floor clearance centre wheelbase	m2 mm	30
	4.33	Aisle width for pallets 1000 × 1200 sideways	Ast mm	2,058
4.34	Aisle width for pallets 800 × 1200 lengthways	Ast mm	2,108	
4.35	Turning radius	Wa mm	1,430	
Performance data	5.1	Travel speed, w./w.o. load	km/h	3/3.5
	5.2	Lift speed, w./w.o. load	m/s	0.12/0.18
	5.3	Lowering speed, w./w.o. load	m/s	0.11/0.11
	5.8	Max. gradeability, laden/unladen	%	5/7
	5.10	Service brake		Electromagnetic
Electrics	6.1	Drive motor, output S2 60 min.	kW	0.63
	6.2	Lift motor, output at S3 15%	kW	2.0
	6.4	Battery voltage/nominal capacity K5	V/Ah	24/70
	6.5	Battery weight	kg	2x 24
Misc.	8.1	Type of drive control		CURTIS



Los Requerimientos de Seguridad de los equipos Jungheinrich están en conformidad con la norma europea.

**Jungheinrich Rentalift SpA**

Puerto Madero 9691

Pudahuel, Santiago

Chile

+56 2 2499 7100

[contacto@jungheinrich.cl](mailto:contacto@jungheinrich.cl)