

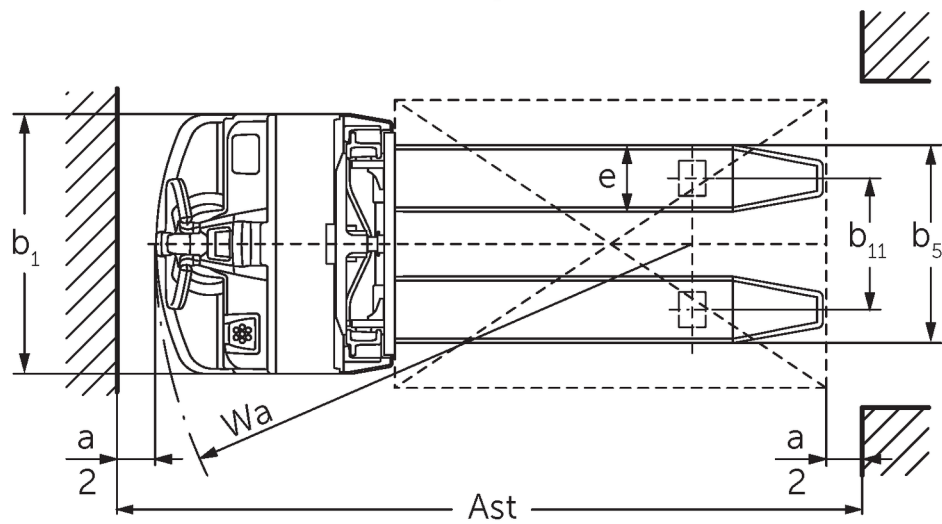
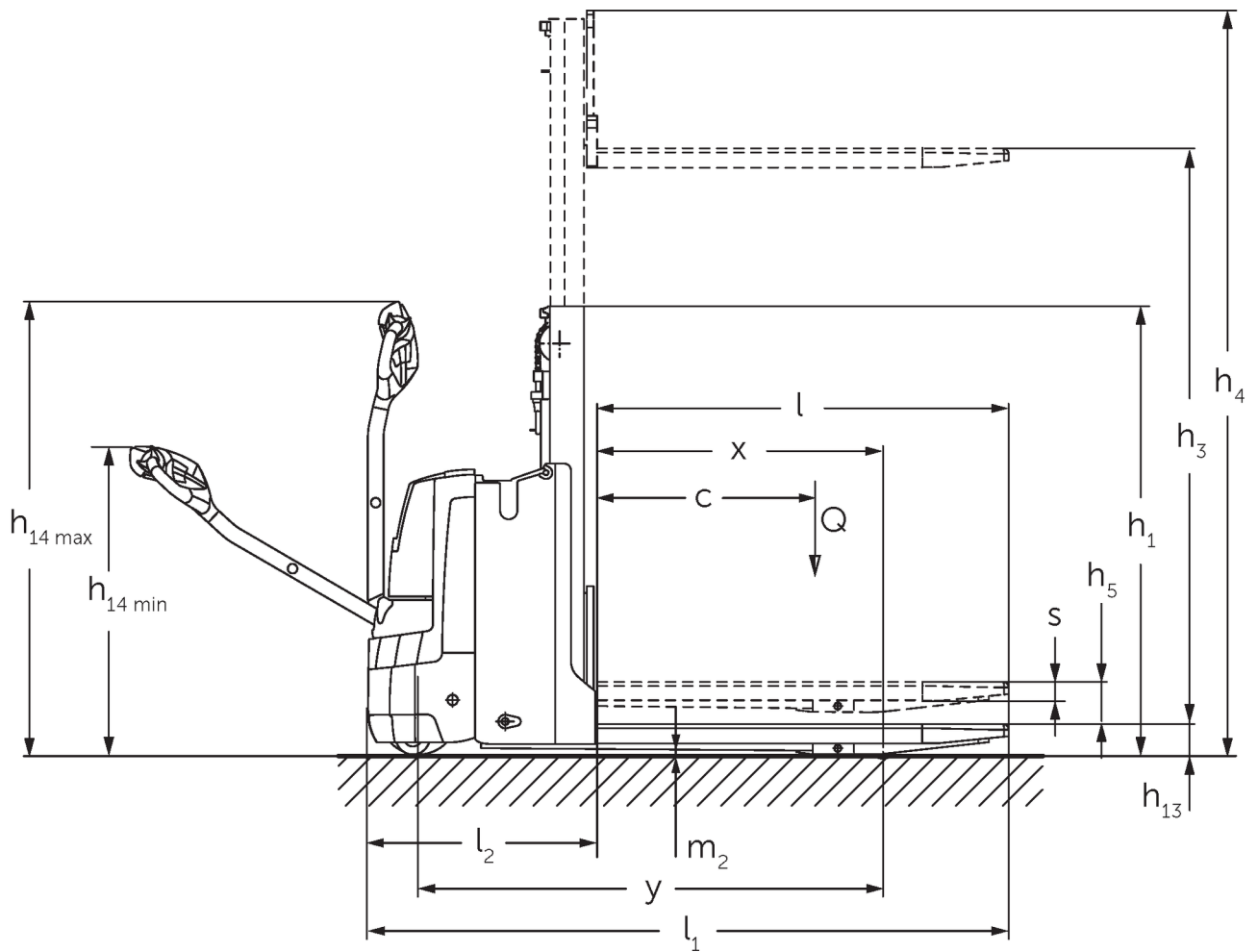


Porta-paletes elétrico

EJD 120

Elevação: 1500-2100 mm / Capacidade de carga: 2000 kg

EJD 120



EJD 120

EJD 120	Elevação (h3)	Altura com mastro de elevação recolhido (h1)	Elevação livre (h2)	Altura com mastro de elevação estendido (h4)
Mastro de elevação duplo ZT	1660 mm	1350 mm	100 mm	2150 mm
	2010 mm	1530 mm	100 mm	2500 mm
	2100 mm	1570 mm	100 mm	2590 mm
Mastro de elevação simples E	1500 mm	1964 mm	1479 mm	1985 mm
	2100 mm	2564 mm	2079 mm	2585 mm

Tabela VDI

Versão: 05/2020

Características	1.1	Fabricante (nome curto)		Jungheinrich
	1.2	Designação do modelo pelo fabricante		EJD 120
	1.3	Tração		Elétrico
	1.4	Modo de operação		Pedestre
	1.5	Capacidade de carga/carga	Q kg	2.000
	1.5.1	Capacidade de carga nominal / carga no Masthub	Q kg	1.000
	1.5.2	Capacidade de carga nominal / carga no Radarmhub	Q kg	2.000
	1.6	Distância do centro de gravidade da carga	c mm	600
	1.8	Distância entre o eixo da roda e a face do garfo	x mm	912
1.9	Distância entre eixos	y mm	1.488	
Pesos	2.1.1	Peso do equipamento (incluindo bateria)	kg	787
	2.2	Peso por eixo com carga à frente/atrás	kg	970 / 1.629
	2.3	Peso por eixo sem carga à frente/atrás	kg	575 / 212
Rodas/chassis	3.1	Pneus		PU
	3.2	Dimensão do pneu, dianteiro		Ø 230 x 65
	3.3	Dimensão do pneu, traseiro		Ø 75 x 95 / Ø 75 x 75
	3.4	Rodas adicionais		Ø 100 x 40
	3.5	Rodas, número à frente/atrás (x = não motrizes)		1x +2 / 2
	3.6	Distância entre centro do rasto dos pneus, à frente	b ₁₀ mm	508
	3.7	Distância entre centro do rasto dos pneus, atrás	b ₁₁ mm	365
Dimensões básicas	4.4	Elevação (h ₃)	h ₃ mm	1.660
	4.6	Elevação inicial	h ₅ mm	122
	4.9	Altura do manípulo do timão em posição de marcha mín./máx.	mm	797 / 1.313
	4.15	Altura dos garfos, em baixo	h ₁₃ mm	86
	4.19	Comprimento total	l ₁ mm	1.920
	4.20	Comprimento, incluindo parte posterior do garfo	l ₂ mm	722
	4.21.1	2. Largura total (b ₂)	b ₁ mm	726
	4.22	Dimensões do garfo	s/e/l mm	56 / 185 / 1.190
	4.25	Distância fora-a-fora dos garfos (dimensão 1), MüG	b ₅ mm	550
	4.32	Altura acima do solo no centro da distância entre eixos	m ₂ mm	20
	4.34	Largura de trabalho (paleta 1000 x 1200 transversalmente)	Ast mm	2.120
	4.34.1	Largura de trabalho (paleta 800x1200 longitudinal)	Ast mm	2.130
	4.35	Raio de viragem	W _a mm	1.586
Performance	5.1	Velocidade de marcha com/sem carga	km/h	6 / 6
	5.2	Velocidade de elevação com/sem carga	m/s	0.16 / 0.30
	5.3	Velocidade de descida com/sem carga	m/s	0.19 / 0.19
	5.8	Capacidade máx. de passagem em rampa com/sem carga	%	8 / 15
	5.10	Travão de serviço		regenerativo
Motor elétrico/sistema eletrônico	6.1	Motor de tração, potência S2 60 min	kW	1
	6.2	Motor de elevação, potência a S3	kW	1.2
	6.3	Bateria segundo DIN 43531/35/36		DIN 43535 B
	6.4	Voltagem da bateria/ capacidade nominal	V / Ah	24 / 250
	6.5	Peso da bateria	kg	200
	6.6	Consumo energético de acordo c/ ciclo VDI	kWh/h	0.00
	6.6.1	Consumo de energia de acordo com ciclo EN	kWh/h	0.59

	6.6.2	Equivalente de CO2 de acordo com EN16796	kg/h	0,32
Outros	8.1	Tipo de controle de direção		AC speedCONTROL
	10.7	Nível de pressão sonora de acordo com EN12053, tubo do motorista	dB (A)	64
- Esta ficha técnica está em conformidade com as regras VDI 2198 e somente menciona valores técnicos para equipamento standard. Pneus fora do standard, mastros diferentes, equipamentos adicionais, etc. podem produzir outros valores.				

- 1.5: Na utilização de carga a dois níveis: Elevação do mastro máx. 0,8 t / carga total máx. 1,8 t - 1.5.1: Na utilização de carga a dois níveis: Elevação do mastro máx. 0,8 t / carga total máx. 1,8 t - 1.5.2: Na utilização de carga a dois níveis: Elevação do mastro máx. 0,8 t / carga total máx. 1,8 t - 4.33: Diagonal conforme VDI: + 289 mm - 4.34: Diagonal conforme VDI: + 186 mm - 4.35: Zona de carga elevada, quando zona de carga descida + 48 mm

Jungheinrich Portugal

Equipamentos de Transporte, Lda.

Delegação Sul - Tel. Geral 219 156 060

Delegação Norte - Tel. Geral 252 249 010

Serviço Aluguer
Nacional 21 915 6070

Serviço Pós-Venda
Nacional 21 915 6060

linha.directa@jungheinrich.pt
www.jungheinrich.pt

As nossas fábricas alemãs em
Nordestedt, Moosburg e Landsberg
estão certificadas.

ISO 9001
ISO 14001

Os equipamentos da Jungheinrich para
movimentação da carga estão em
conformidade com os requisitos de
segurança europeus.



 **JUNGHEINRICH**

The Jungheinrich logo, featuring a red upward-pointing arrow above the word 'JUNGHEINRICH' in a bold, black, sans-serif font.