



Dujiniai krautuvai

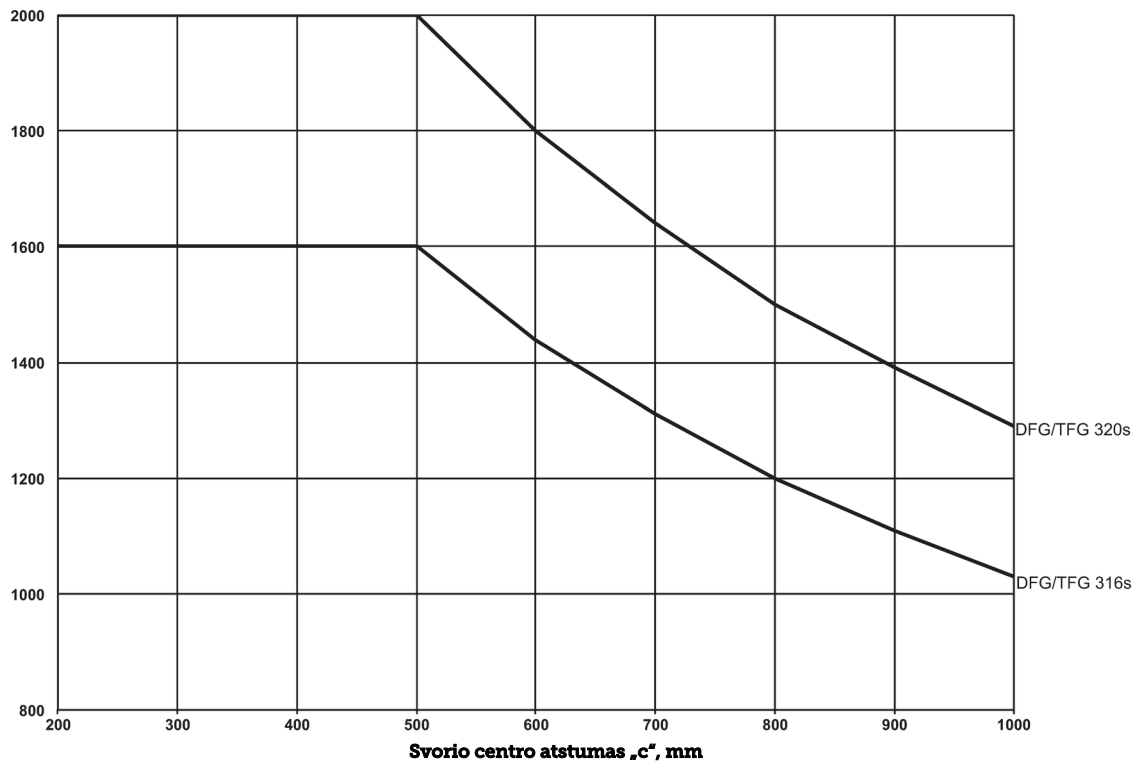
DFG 316s-320s

Kėlimo aukštis: 2900-7500 mm / Keliamoji galia: 1600-2000 kg

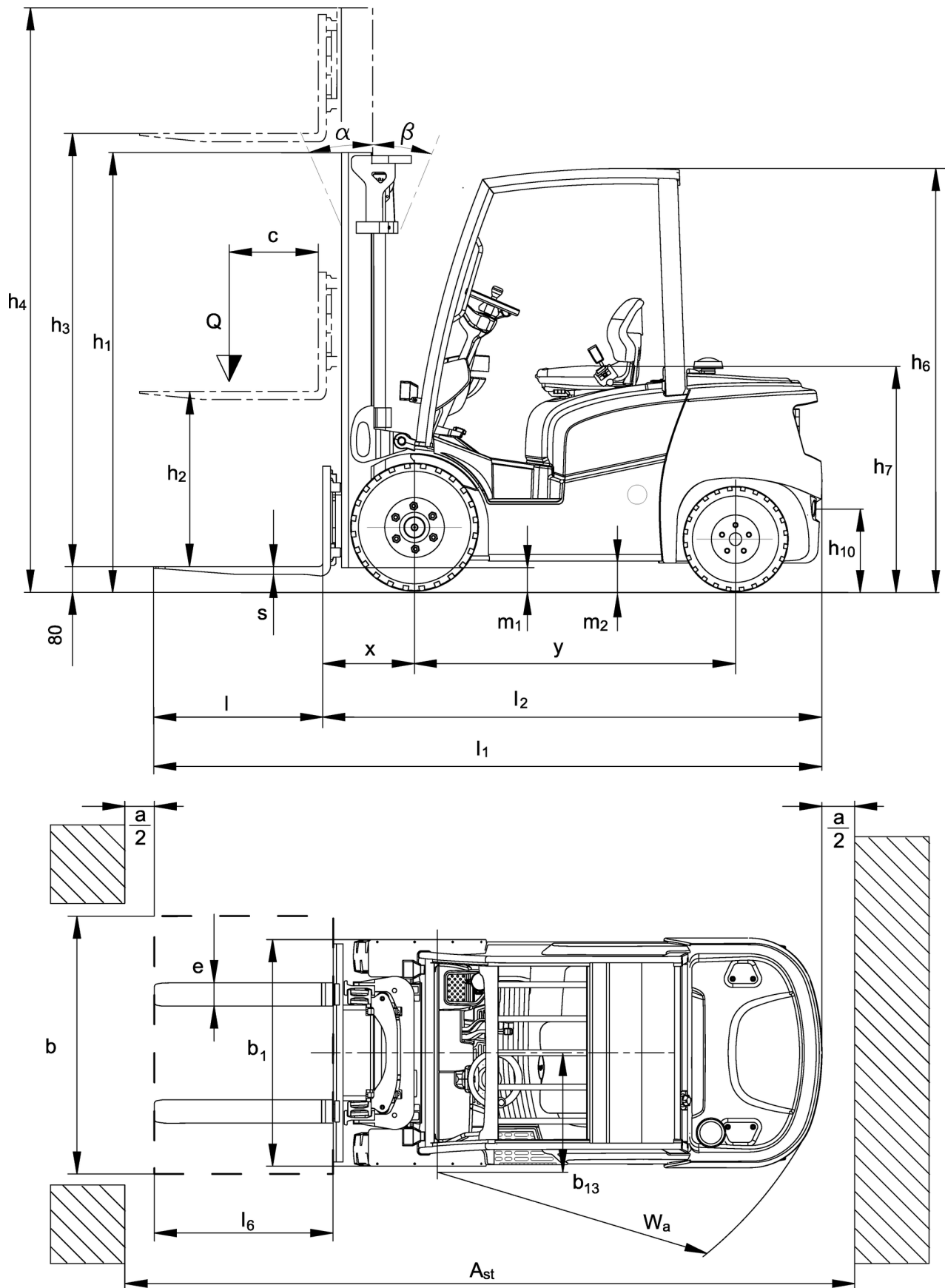
**JUNGHEINRICH**

DFG 316s-320s

Keliamoji galia (kg)



DFG 316s-320s



DFG 316s-320s

DFG 320s	Insultas (h3)	Aukščio stiebas atitrauktas (h1)	Laisvas keltuvas (h2)	Ištiestas stiebo aukštis (h4)	Stiebas palenkiamas pirmyn / atgal
Dvigubas stiebas ZT	2900 mm	2012 mm	150 mm	3501 mm	7 / 7 °
	3100 mm	2112 mm	150 mm	3701 mm	7 / 7 °
	3300 mm	2212 mm	150 mm	3901 mm	7 / 7 °
	3500 mm	2312 mm	150 mm	4101 mm	7 / 6 °
	3700 mm	2412 mm	150 mm	4301 mm	7 / 6 °
	4000 mm	2512 mm	150 mm	4601 mm	7 / 6 °
	4300 mm	2712 mm	150 mm	4901 mm	7 / 6 °
	4500 mm	2812 mm	150 mm	5101 mm	7 / 6 °
	5000 mm	3117 mm	150 mm	5612 mm	7 / 5 °
Dvigubas stiebas ZZ	3100 mm	2067 mm	1432 mm	3731 mm	7 / 7 °
	3300 mm	2167 mm	1532 mm	3931 mm	7 / 7 °
	3500 mm	2267 mm	1632 mm	4131 mm	7 / 6 °
	3700 mm	2367 mm	1732 mm	4331 mm	7 / 6 °
	4000 mm	2517 mm	1882 mm	4631 mm	7 / 6 °
Trigubas stiebas DZ	4400 mm	2027 mm	1397 mm	5031 mm	7 / 5 °
	4640 mm	2107 mm	1477 mm	5271 mm	7 / 5 °
	4700 mm	2127 mm	1485 mm	5331 mm	7 / 5 °
	4800 mm	2167 mm	1525 mm	5431 mm	7 / 5 °
	5000 mm	2237 mm	1607 mm	5631 mm	7 / 5 °
	5500 mm	2417 mm	1787 mm	6131 mm	7 / 5 °
	6000 mm	2587 mm	1962 mm	6631 mm	7 / 5 °
	6500 mm	2767 mm	2140 mm	7131 mm	7 / 5 °
	7000 mm	2937 mm	2307 mm	7631 mm	
	7500 mm	3107 mm	2477 mm	8131 mm	

VDI lentelė

Stendas: 03/2020

ženklas	1.1	Gamintojas (trumpasis pavadinimas)		Jungheinrich	
	1.2	Gamintojo tipo simbolis		DFG 320s	
	1.3	Vairuoti		Dyzelinis	
	1.4	Operacija		Sėdynė	
	1.5	Talpa / apkrovas	Q	kg	2.000
	1.6	Svorio centras	c	mm	500
	1.8	Apkrova atstumas	x	mm	416
	1.9	Bazė	y	mm	1.550
	Svoriai	2.1	Konteineriai		kg
2.2		Ašies apkrova su priekine / galine apkrova		kg	4.500 / 590
2.3		Ašies apkrova be krovinio priekyje / gale		kg	1.350 / 1.750
Ratai / pakaba	3.1	Padangos			VJ
	3.2	Padangos dydis, priekis			6.50-10
	3.3	Padangos dydis, galinė			18x7-8
	3.5	Ratai, skaičius priekyje / gale (x = varomas)			2x/2
	3.6	Matuoklis, priekyje	b ₁₀	mm	930
	3.7	Galinis gabaritas	b ₁₁	mm	870
	Pagrindiniai matmenys	4.2	Aukščio stiebas atitrauktas (h1)	h ₁	mm
4.3		Laisvas keltuvas (h2)	h ₂	mm	150
4.4		Insultas (h3)	h ₃	mm	3.300
4.5		Ištiestas stiebo aukštis (h4)	h ₄	mm	3.901
4.7		Apsauginio stogo (kabinos) aukštis	h ₆	mm	2.145
4.8		Sėdynės aukštis / nuolatinis aukštis	h ₇	mm	1.048
4.12		Sukabinimo aukštis	h ₁₀	mm	380
4.19		Bendras ilgis	l ₁	mm	3.491
4.20		Ilgis, įskaitant šakę atgal	l ₂	mm	2.341
4.21		Bendras plotis	b ₁ /b ₂	mm	1.110
4.22		šakių matmenys	s/e/l	mm	40 / 100 / 1.150
4.23		Šakių laikiklio jungties klasė			2A
4.24		Šakių plotis	b ₃	mm	980
4.31		Tarpas su kroviniu po stiebu	m ₁	mm	107
4.32		Centrinės tarpinės prošvaisos atstumas	m ₂	mm	120
4.34		Darbinis plotis (1000 × 1200 padėklų skersai)	Ast	mm	3.664
4.34.1		Darbinis plotis (800x1200 išilginis padėklas)	Ast	mm	3.864
4.35		Apsisukimo spindulys	W _a	mm	2.055
4.36		Mažiausias pasukimo atstumas	b ₁₃	mm	545
Našumo duomenys		5.1	Važiavimo greitis su / be krovinio		km/h
	5.2	Kėlimo greitis su / be krovinio		m/s	0.60 / 0.62
	5.3	Mažėja greitis su kroviniu arba be jo		m/s	0.54 / 0.57
	5.5	Sukibimas su / be krovinio		N	11.900 /
	5.7	Klasifikacija su / be krovinio		%	23 /
	5.9	Įsibėgėjimo laikas su apkrova / be jos		s	5.1 / 4.6
	5.10	Darbinis stabdys			Hidrostatinei
	5.11	Stovėjimo stabdys			Automatinis stovėjimo stabdys

V-variklis	7.1	Variklis Markė / Modelis		VW / BXT
	7.2	Variklio galia pagal DIN ISO 1585	kW	29
	7.3	Vardinis sūkių	1/min	2.500
	7.4	Cilindrų skaičius / tūris	st / cm ³	4 / 1.896
	7.5.1	Degalų sąnaudos pagal EN 16796 (dyzelinas)	l/h	2.4
	7.5.2	CO ₂ ekvivalentas pagal EN 16796 (dyzelinas)	kg/h	7,63
Kitas	8.1	Vairavimo valdymo tipas		Hidrostatinei
	10.1	Darbinis slėgis pritvirtinimui	bar	160
	10.2	Alyvos srautas priedams	l/min	30
	10.7	Garso slėgio lygis pagal EN12053, vairuotojo vamzdis	dB (A)	77
	10.8	Vilkimo kablys, tipas / tipas DIN		DIN 15170 H

- Šis techninis pasas pagal VDI direktyvą 2198 išvardija tik technines standartinio prietaiso vertes. Naudojant kitokias padangas, kitus kėlimo mechanizmus, papildomą įrangą, galima gauti kitas vertes.

Jungheinrich Lift Truck UAB

Liepkalnio g. 85A
LT-02120 Vilnius
Lietuva
Telefonas +370 5 2322242
Faksas +370 5 2647600

info@jungheinrich.lt
www.jungheinrich.lt

Vokietijos produkcijos gamyklos
Norderstedte, Moosburge ir Landsberge
yra sertifikuotos.

ISO 9001
ISO 14001

„Jungheinrich“ kraituvai atitinka Europos
saugos reikalavimus.



 **JUNGHEINRICH**

The logo features a red upward-pointing arrow integrated into the letter 'J' of the word 'JUNGHEINRICH', which is written in a bold, black, sans-serif font.