

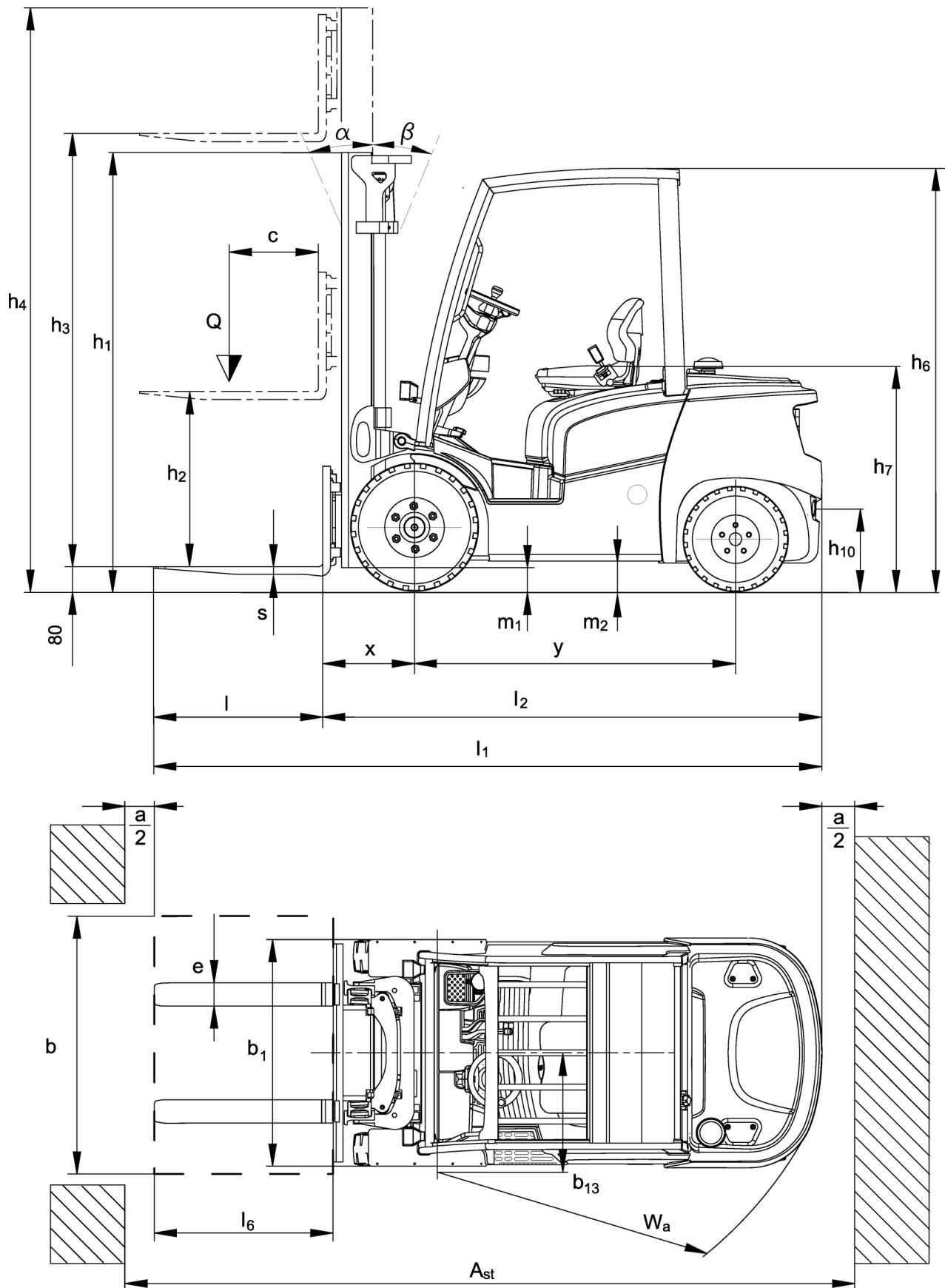


## Dujiniai krautuvai

### **DFG 425s-435s**

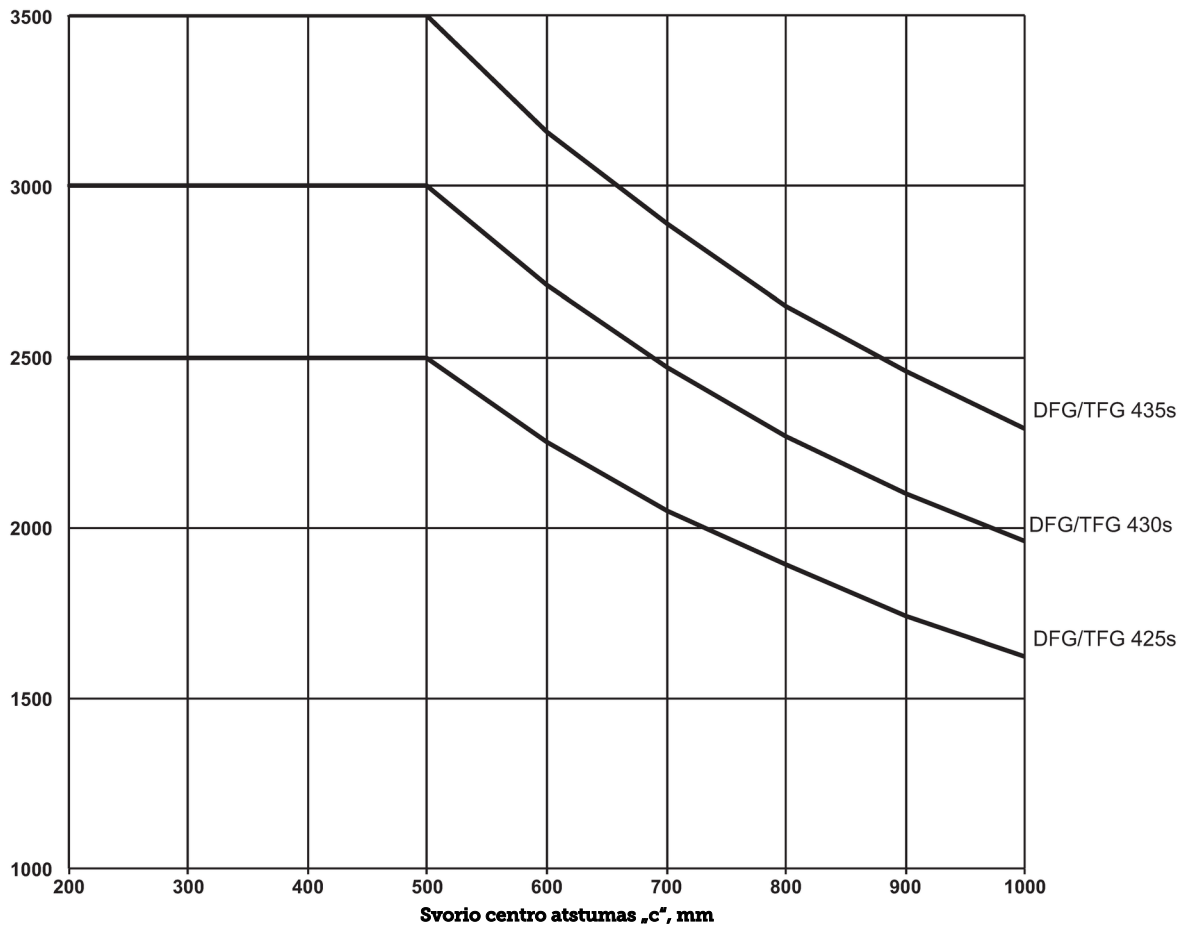
Kėlimo aukštis: 2900-7500 mm / Keliamoji galia: 2500-3500 kg

# DFG 425s-435s



# DFG 425s-435s

Keliamoji galia (kg)



# DFG 425s-435s

DFG 425s	Insultas (h3)	Aukščio stiebas atitrauktas (h1)	Laisvas keltuvas (h2)	Ištiesas stiebo aukštis (h4)	Stiebas palenkiamas pirmyn / atgal
Dvigubas stiebas ZT	2900 mm	2121 mm	150 mm	3651 mm	6 / 6 °
	3100 mm	2221 mm	150 mm	3851 mm	6 / 8 °
	3300 mm	2321 mm	150 mm	4051 mm	6 / 8 °
	3500 mm	2421 mm	150 mm	4251 mm	6 / 8 °
	3700 mm	2521 mm	150 mm	4451 mm	6 / 8 °
	4000 mm	2671 mm	150 mm	4751 mm	6 / 8 °
	4300 mm	2871 mm	150 mm	5051 mm	6 / 8 °
	4500 mm	2971 mm	150 mm	5251 mm	6 / 8 °
	4700 mm	3071 mm	150 mm	5451 mm	6 / 6 °
	5000 mm	3221 mm	150 mm	5751 mm	6 / 6 °
	5500 mm	3521 mm	150 mm	6251 mm	6 / 6 °
	5800 mm	3671 mm	150 mm	6551 mm	6 / 6 °
	6000 mm	3771 mm	150 mm	6751 mm	6 / 6 °
Dvigubas stiebas ZZ	3100 mm	2186 mm	1600 mm	3686 mm	6 / 8 °
	3300 mm	2286 mm	1700 mm	3886 mm	6 / 8 °
	3500 mm	2386 mm	1800 mm	4086 mm	6 / 8 °
	3700 mm	2486 mm	1900 mm	4286 mm	6 / 8 °
	4000 mm	2636 mm	2050 mm	4586 mm	6 / 8 °
Trigubas stiebas DZ	4400 mm	2086 mm	1500 mm	4986 mm	6 / 8 °
	4700 mm	2186 mm	1600 mm	5286 mm	6 / 8 °
	5000 mm	2286 mm	1700 mm	5586 mm	6 / 6 °
	5500 mm	2486 mm	1900 mm	6086 mm	6 / 6 °
	6000 mm	2686 mm	2100 mm	6586 mm	6 / 6 °
	6500 mm	2886 mm	2300 mm	7086 mm	6 / 6 °
	7000 mm	3086 mm	2500 mm	7586 mm	6 / 6 °
	7500 mm	3286 mm	2700 mm	8086 mm	6 / 6 °
DFG 430s	Insultas (h3)	Aukščio stiebas atitrauktas (h1)	Laisvas keltuvas (h2)	Ištiesas stiebo aukštis (h4)	Stiebas palenkiamas pirmyn / atgal
Dvigubas stiebas ZT	2900 mm	2125 mm	150 mm	3660 mm	6 / 6 °
	3100 mm	2225 mm	150 mm	3860 mm	6 / 8 °
	3300 mm	2325 mm	150 mm	4060 mm	6 / 8 °
	3500 mm	2425 mm	150 mm	4260 mm	6 / 8 °
	3700 mm	2525 mm	150 mm	4460 mm	6 / 8 °
	4000 mm	2675 mm	150 mm	4760 mm	6 / 8 °
	4300 mm	2875 mm	150 mm	5060 mm	6 / 8 °
	4500 mm	2975 mm	150 mm	5260 mm	6 / 8 °
	4700 mm	3075 mm	150 mm	5460 mm	6 / 6 °
	5000 mm	3225 mm	150 mm	5760 mm	6 / 6 °
	5500 mm	3525 mm	150 mm	6260 mm	6 / 6 °
	5800 mm	3675 mm	150 mm	6560 mm	6 / 6 °
	6000 mm	3775 mm	150 mm	6760 mm	6 / 6 °
Dvigubas stiebas ZZ	3100 mm	2190 mm	1450 mm	3840 mm	6 / 8 °
	3300 mm	2290 mm	1550 mm	4040 mm	6 / 8 °
	3500 mm	2390 mm	1650 mm	4240 mm	6 / 8 °
	3700 mm	2490 mm	1750 mm	4440 mm	6 / 8 °
	4000 mm	2640 mm	1900 mm	4740 mm	6 / 8 °
Trigubas stiebas DZ	4400 mm	2090 mm	1350 mm	5140 mm	6 / 8 °
	4700 mm	2190 mm	1450 mm	5440 mm	6 / 8 °

5000 mm	2290 mm	1550 mm	5740 mm	6 / 6 °	
5500 mm	2490 mm	1750 mm	6240 mm	6 / 6 °	
6000 mm	2690 mm	1950 mm	6740 mm	6 / 6 °	
6500 mm	2890 mm	2150 mm	7240 mm	6 / 6 °	
7000 mm	3090 mm	2350 mm	7740 mm	6 / 6 °	
7500 mm	3290 mm	2550 mm	8240 mm	6 / 6 °	
<b>DFG 435s</b>	<b>Insultas (h3)</b>	<b>Aukščio stiebas atitrauktas (h1)</b>	<b>Laisvas keltuvas (h2)</b>	<b>Ištiestas stiebo aukštis (h4)</b>	<b>Stiebas palenkiamas pirmyn / atgal</b>
<b>Dvigubas stiebas ZT</b>	<b>2900 mm</b>	<b>2205 mm</b>	<b>150 mm</b>	<b>3689 mm</b>	<b>6 / 6 °</b>
3100 mm	2305 mm	150 mm	3889 mm	6 / 8 °	
3300 mm	2405 mm	150 mm	4089 mm	6 / 8 °	
3500 mm	2505 mm	150 mm	4289 mm	6 / 8 °	
3700 mm	2605 mm	150 mm	4489 mm	6 / 8 °	
4000 mm	2755 mm	150 mm	4789 mm	6 / 8 °	
4300 mm	2955 mm	150 mm	5089 mm	6 / 8 °	
4500 mm	3055 mm	150 mm	5289 mm	6 / 8 °	
4700 mm	3155 mm	150 mm	5489 mm	6 / 6 °	
5000 mm	3305 mm	150 mm	5789 mm	6 / 6 °	
5500 mm	3605 mm	150 mm	6289 mm	6 / 6 °	
5800 mm	3755 mm	150 mm	6589 mm	6 / 6 °	
6000 mm	3855 mm	150 mm	6789 mm	6 / 6 °	
<b>Dvigubas stiebas ZZ</b>	<b>2900 mm</b>	<b>2170 mm</b>	<b>1400 mm</b>	<b>3670 mm</b>	<b>6 / 8 °</b>
3100 mm	2270 mm	1501 mm	3869 mm	6 / 8 °	
3300 mm	2370 mm	1601 mm	4069 mm	6 / 8 °	
3500 mm	2470 mm	1701 mm	4269 mm	6 / 8 °	
3700 mm	2570 mm	1801 mm	4469 mm	6 / 8 °	
4000 mm	2720 mm	1951 mm	4769 mm	6 / 8 °	
<b>Trigubas stiebas DZ</b>	<b>4250 mm</b>	<b>2120 mm</b>	<b>1350 mm</b>	<b>5020 mm</b>	<b>6 / 6 °</b>
4400 mm	2170 mm	1401 mm	5169 mm	6 / 8 °	
4700 mm	2270 mm	1501 mm	5469 mm	6 / 8 °	
5000 mm	2370 mm	1601 mm	5769 mm	6 / 6 °	
5500 mm	2570 mm	1801 mm	6269 mm	6 / 6 °	
6000 mm	2770 mm	2001 mm	6769 mm	6 / 6 °	
6500 mm	2970 mm	2201 mm	7269 mm	6 / 6 °	
7000 mm	3170 mm	2401 mm	7769 mm	6 / 6 °	
7500 mm	3370 mm	2601 mm	8269 mm	6 / 6 °	

# VDI lentelė

Stendas: 03/2020

ženklas	1.1	Gamintojas (trumpasis pavadinimas)		Jungheinrich		
	1.2	Gamintojo tipo simbolis		DFG 425s	DFG 430s	DFG 435s
	1.3	Vairuoti		Dyzelinis		
	1.4	Operacija		Sėdynė		
	1.5	Talpa / apkrova	Q kg	2.500	3.000	3.500
	1.6	Svorio centras	c mm	500		
	1.8	Apkrova atstumas	x mm	473	493	498
	1.9	Bazė	y mm	1.750	1.820	1.880
	Svoriai	2.1	Konteineriai	kg	3.960	4.440
2.2		Ašies apkrova su priekine / galine apkrova	kg	5.630 / 830	6.520 / 920	7.305 / 1.005
2.3		Ašies apkrova be krovinio priekyje / gale	kg	1.740 / 2.220	1.909 / 2.530	1.975 / 2.896
Ratai / pakaba	3.1	Padangos		VJ		
	3.2	Padangos dydis, priekis		7.00-12	27x10-12	
	3.3	Padangos dydis, galinė		6.50-10		
	3.5	Ratai, skaičius priekyje / gale (x = varomas)		2x/2		
	3.6	Matuoklis, priekyje	b <sub>10</sub> mm	1.000	1.060	
	3.7	Galinis gabaritai	b <sub>11</sub> mm	942		
	Pagrindiniai matmenys	4.2	Aukščio stiebas atitrauktas (h1)	h <sub>1</sub> mm	2.321	2.325
4.3		Laisvas keltuvas (h2)	h <sub>2</sub> mm	150		
4.4		Insultas (h3)	h <sub>3</sub> mm	3.300		
4.5		Ištiestas stiebo aukštis (h4)	h <sub>4</sub> mm	4.051	4.060	4.089
4.7		Apsauginio stogo (kabinos) aukštis	h <sub>6</sub> mm	2.220	2.238	
4.8		Sėdynės aukštis / nuolatinis aukštis	h <sub>7</sub> mm	1.058	1.076	
4.12		Sukabinimo aukštis	h <sub>10</sub> mm	377	387	
4.19		Bendras ilgis	l <sub>1</sub> mm	3.763	3.873	3.963
4.20		Ilgis, įskaitant šakę atgal	l <sub>2</sub> mm	2.613	2.723	2.813
4.21.1		2. Bendras plotis (b2)	b <sub>1</sub> mm	1.184	1.320	
4.22		Šakių matmenys	s/e/ l mm	40 / 120 / 1.150	45 / 125 / 1.150	50 / 125 / 1.150
4.23		Šakių laikiklio jungties klasė		2A	3A	
4.24		Šakių plotis	b <sub>3</sub> mm	1.120		
4.31		Tarpas su kroviniu po stiebu	m <sub>1</sub> mm	112	118	147
4.32		Centrinės tarpinės prošvaisos atstumas	m <sub>2</sub> mm	130	148	
4.34		Darbinis plotis (1000 x 1200 padėklų skersai)	Ast mm	3.958	4.075	4.153
4.34.1		Darbinis plotis (800x1200 išilginis padėklas)	Ast mm	4.158	4.275	4.353
4.35		Apsisukimo spindulys	W <sub>a</sub> mm	2.285	2.377	2.455
4.36		Mažiausias pasukimo atstumas	b <sub>13</sub> mm	640		
Našumo duomenys		5.1	Važiavimo greitis su / be krovinio	km/h	19.6 / 19.6	20.8 / 20.8
	5.2	Kėlimo greitis su / be krovinio	m/s	0.56 / 0.56		0.48 / 0.48
	5.3	Mažėja greitis su kroviniu arba be jo	m/s	0.56 / 0.56		
	5.5	Sukibimas su / be krovinio	N	19.160 /	18.100 /	
	5.7	Klasifikacija su / be krovinio	%	27 /	24 /	21 /
	5.9	Įsibėgėjimo laikas su apkrova / be jos	s	4.9 / 4.4	5.4 / 4.6	5.7 / 4.7
	5.10	Darbinis stabdys		Hidrostatinei		
	5.11	Stovėjimo stabdys		Automatinis stovėjimo stabdys		

V-variklis	7.1	Variklis Markė / Modelis		VW 2.0 CR / CPYB (IIIB)		
	7.2	Variklio galia pagal DIN ISO 1585	kW	44		
	7.3	Vardinis sūkių	1/min	2.700		
	7.4	Cilindrų skaičius / tūris	st / cm <sup>3</sup>	4 / 1.968		
	7.5.1	Degalų sąnaudos pagal EN 16796 (dyzelinas)	l/h	2.9	3.1	3.3
	7.5.2	CO <sub>2</sub> ekvivalentas pagal EN 16796 (dyzelinas)	kg/h	9,21	9,85	10,48
Kitas	8.1	Vairavimo valdymo tipas		Hidrostatinei		
	10.1	Darbinis slėgis pritvirtinimui	bar	215		
	10.2	Alyvos srautas priedams	l/min	32		
	10.7	Garso slėgio lygis pagal EN12053, vairuotojo vamzdis	dB (A)	75		
	10.8	Vilkimo kablys, tipas / tipas DIN		DIN 15170 H		

- Šis techninis pasas pagal VDI direktyvą 2198 išvardija tik technines standartinio prietaiso vertes. Naudojant kitokias padangas, kitus kėlimo mechanizmus, papildomą įrangą, galima gauti kitas vertes.

**Jungheinrich Lift Truck UAB**

Liepkalnio g. 85A  
LT-02120 Vilnius  
Lietuva  
Telefonas +370 5 2322242  
Faksas +370 5 2647600

info@jungheinrich.lt  
www.jungheinrich.lt

Vokietijos produkcijos gamyklos  
Norderstedte, Moosburge ir Landsberge  
yra sertifikuotos.

ISO 9001  
ISO 14001

„Jungheinrich“ krautuvai atitinka Europos  
saugos reikalavimus.



 **JUNGHEINRICH**

The logo features a red arrow pointing upwards, positioned to the left of the company name 'JUNGHEINRICH' which is written in a bold, black, sans-serif font.