

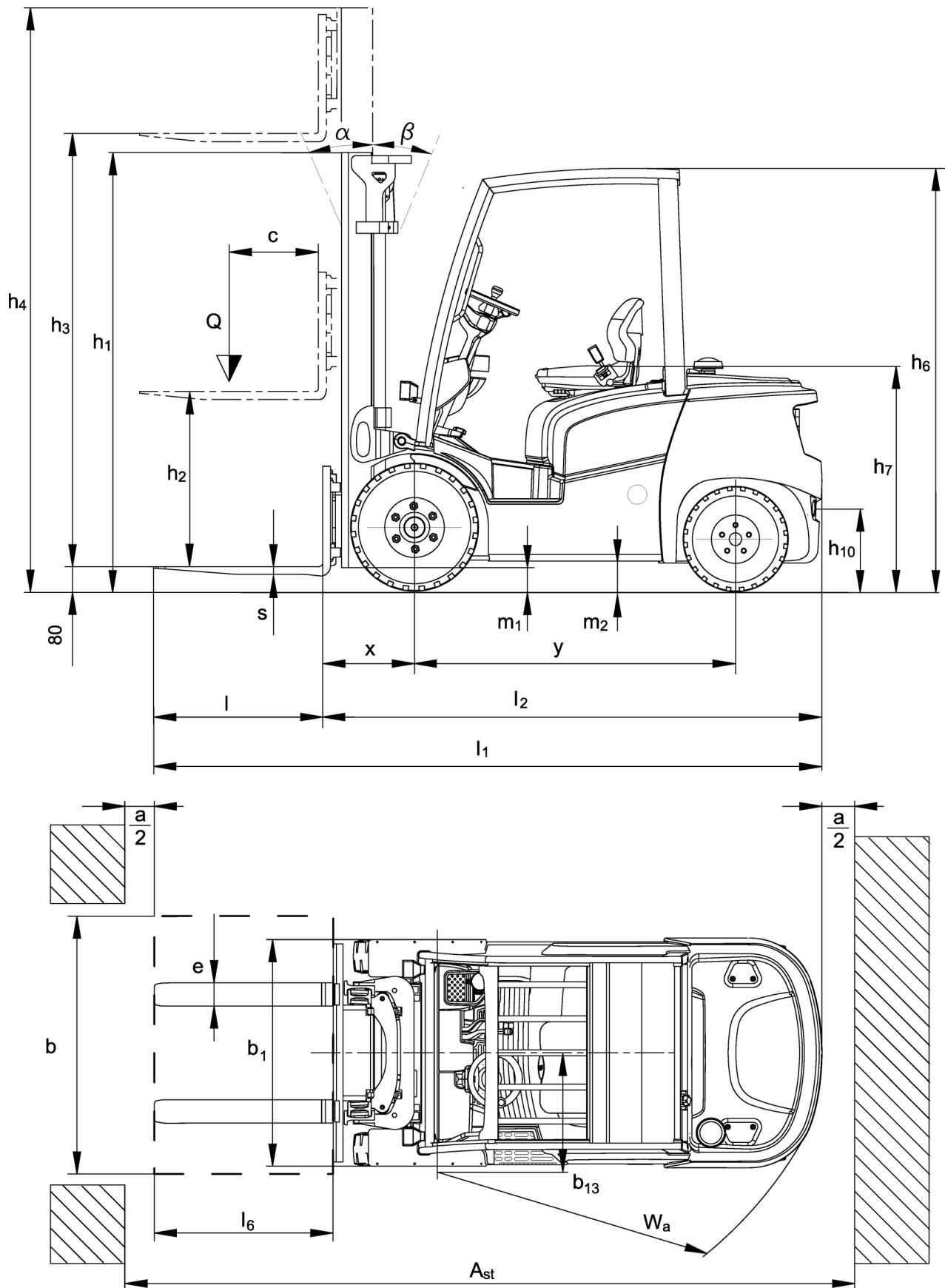


Carretillas diésel

DFG 425s-435s

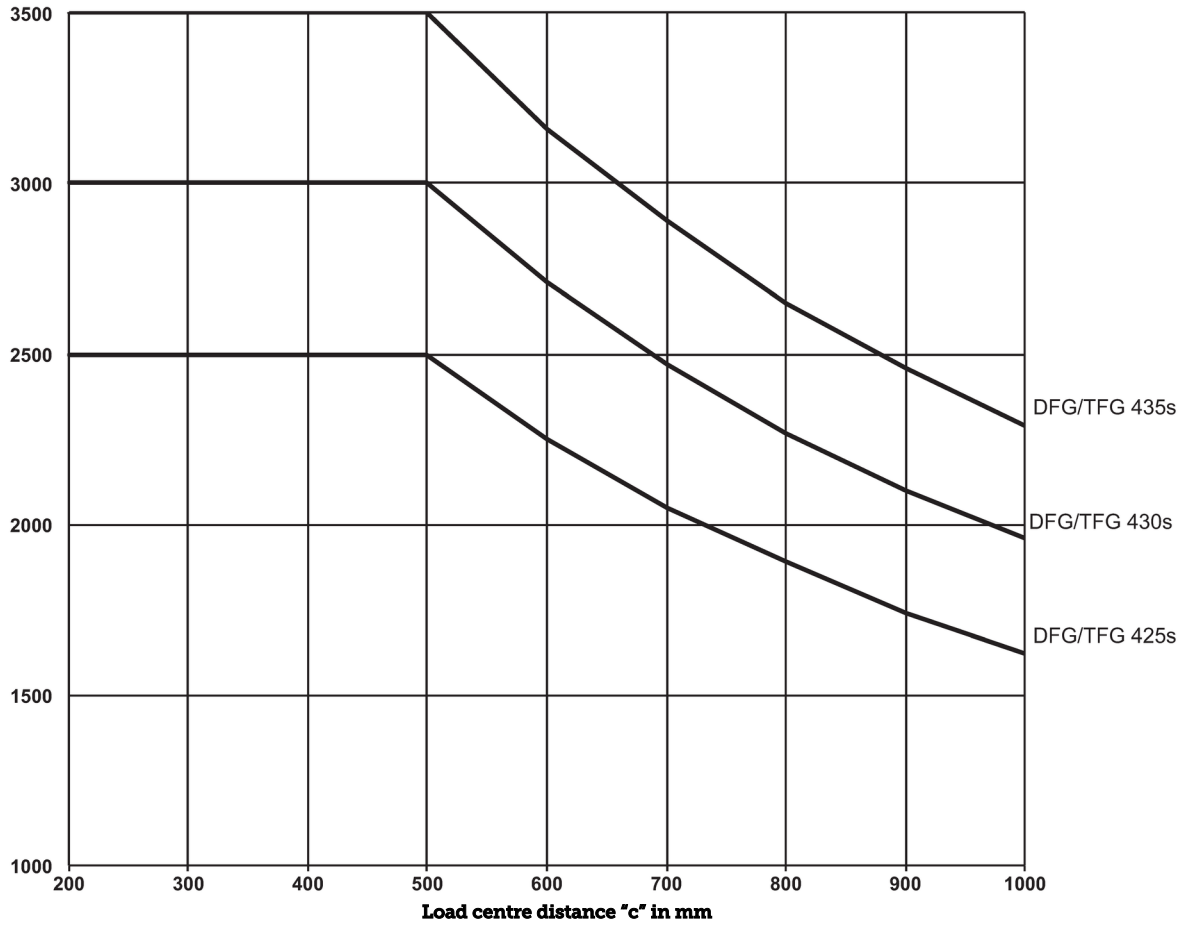
Altura de elevación: 2.900-7500 mm / Capacidad de carga: 2.500-3500 kg

DFG 425s-435s



DFG 425s-435s

Capacity (kg)



DFG 425s-435s

DFG 425s	Elevación (h3)	Altura del mástil de elevación replegado (h1)	Elevación libre (h2)	Altura del mástil de elevación extendido (h4)	Inclinación de mástil de elevación adelante/atrás						
Mástil de elevación doble ZT	2900 mm	2121 mm	150 mm	3651 mm	6 / 6 °						
	3100 mm	2221 mm	150 mm	3851 mm	6 / 8 °						
	3300 mm	2321 mm	150 mm	4051 mm	6 / 8 °						
	3500 mm	2421 mm	150 mm	4251 mm	6 / 8 °						
	3700 mm	2521 mm	150 mm	4451 mm	6 / 8 °						
	4000 mm	2671 mm	150 mm	4751 mm	6 / 8 °						
	4300 mm	2871 mm	150 mm	5051 mm	6 / 8 °						
	4500 mm	2971 mm	150 mm	5251 mm	6 / 8 °						
	4700 mm	3071 mm	150 mm	5451 mm	6 / 6 °						
	5000 mm	3221 mm	150 mm	5751 mm	6 / 6 °						
	5500 mm	3521 mm	150 mm	6251 mm	6 / 6 °						
	5800 mm	3671 mm	150 mm	6551 mm	6 / 6 °						
	6000 mm	3771 mm	150 mm	6751 mm	6 / 6 °						
	Mástil de elevación doble ZZ	3100 mm	2186 mm	1600 mm	3686 mm	6 / 8 °					
3300 mm		2286 mm	1700 mm	3886 mm	6 / 8 °						
3500 mm		2386 mm	1800 mm	4086 mm	6 / 8 °						
3700 mm		2486 mm	1900 mm	4286 mm	6 / 8 °						
4000 mm		2636 mm	2050 mm	4586 mm	6 / 8 °						
Mástil de elevación triple DZ	4400 mm	2086 mm	1500 mm	4986 mm	6 / 8 °						
	4700 mm	2186 mm	1600 mm	5286 mm	6 / 8 °						
	5000 mm	2286 mm	1700 mm	5586 mm	6 / 6 °						
	5500 mm	2486 mm	1900 mm	6086 mm	6 / 6 °						
	6000 mm	2686 mm	2100 mm	6586 mm	6 / 6 °						
	6500 mm	2886 mm	2300 mm	7086 mm	6 / 6 °						
	7000 mm	3086 mm	2500 mm	7586 mm	6 / 6 °						
	7500 mm	3286 mm	2700 mm	8086 mm	6 / 6 °						
DFG 430s	Elevación (h3)	Altura del mástil de elevación replegado (h1)	Elevación libre (h2)	Altura del mástil de elevación extendido (h4)	Inclinación de mástil de elevación adelante/atrás						
						Mástil de elevación doble ZT	2900 mm	2125 mm	150 mm	3660 mm	6 / 6 °
							3100 mm	2225 mm	150 mm	3860 mm	6 / 8 °
							3300 mm	2325 mm	150 mm	4060 mm	6 / 8 °
							3500 mm	2425 mm	150 mm	4260 mm	6 / 8 °
							3700 mm	2525 mm	150 mm	4460 mm	6 / 8 °
							4000 mm	2675 mm	150 mm	4760 mm	6 / 8 °
							4300 mm	2875 mm	150 mm	5060 mm	6 / 8 °
							4500 mm	2975 mm	150 mm	5260 mm	6 / 8 °
							4700 mm	3075 mm	150 mm	5460 mm	6 / 6 °
							5000 mm	3225 mm	150 mm	5760 mm	6 / 6 °
							5500 mm	3525 mm	150 mm	6260 mm	6 / 6 °
							5800 mm	3675 mm	150 mm	6560 mm	6 / 6 °
							6000 mm	3775 mm	150 mm	6760 mm	6 / 6 °
Mástil de elevación doble ZZ	3100 mm	2190 mm	1450 mm	3840 mm	6 / 8 °						
	3300 mm	2290 mm	1550 mm	4040 mm	6 / 8 °						
	3500 mm	2390 mm	1650 mm	4240 mm	6 / 8 °						
	3700 mm	2490 mm	1750 mm	4440 mm	6 / 8 °						
	4000 mm	2640 mm	1900 mm	4740 mm	6 / 8 °						
Mástil de elevación triple DZ	4400 mm	2090 mm	1350 mm	5140 mm	6 / 8 °						

	4700 mm	2190 mm	1450 mm	5440 mm	6 / 8 °
	5000 mm	2290 mm	1550 mm	5740 mm	6 / 6 °
	5500 mm	2490 mm	1750 mm	6240 mm	6 / 6 °
	6000 mm	2690 mm	1950 mm	6740 mm	6 / 6 °
	6500 mm	2890 mm	2150 mm	7240 mm	6 / 6 °
	7000 mm	3090 mm	2350 mm	7740 mm	6 / 6 °
	7500 mm	3290 mm	2550 mm	8240 mm	6 / 6 °
DFG 435s	Elevación (h3)	Altura del mástil de elevación replegado (h1)	Elevación libre (h2)	Altura del mástil de elevación extendido (h4)	Inclinación de mástil de elevación adelante/atrás
Mástil de elevación doble ZT	2900 mm	2205 mm	150 mm	3689 mm	6 / 6 °
	3100 mm	2305 mm	150 mm	3889 mm	6 / 8 °
	3300 mm	2405 mm	150 mm	4089 mm	6 / 8 °
	3500 mm	2505 mm	150 mm	4289 mm	6 / 8 °
	3700 mm	2605 mm	150 mm	4489 mm	6 / 8 °
	4000 mm	2755 mm	150 mm	4789 mm	6 / 8 °
	4300 mm	2955 mm	150 mm	5089 mm	6 / 8 °
	4500 mm	3055 mm	150 mm	5289 mm	6 / 8 °
	4700 mm	3155 mm	150 mm	5489 mm	6 / 6 °
	5000 mm	3305 mm	150 mm	5789 mm	6 / 6 °
	5500 mm	3605 mm	150 mm	6289 mm	6 / 6 °
	5800 mm	3755 mm	150 mm	6589 mm	6 / 6 °
	6000 mm	3855 mm	150 mm	6789 mm	6 / 6 °
Mástil de elevación doble ZZ	2900 mm	2170 mm	1400 mm	3670 mm	6 / 8 °
	3100 mm	2270 mm	1501 mm	3869 mm	6 / 8 °
	3300 mm	2370 mm	1601 mm	4069 mm	6 / 8 °
	3500 mm	2470 mm	1701 mm	4269 mm	6 / 8 °
	3700 mm	2570 mm	1801 mm	4469 mm	6 / 8 °
	4000 mm	2720 mm	1951 mm	4769 mm	6 / 8 °
Mástil de elevación triple DZ	4250 mm	2120 mm	1350 mm	5020 mm	6 / 6 °
	4400 mm	2170 mm	1401 mm	5169 mm	6 / 8 °
	4700 mm	2270 mm	1501 mm	5469 mm	6 / 8 °
	5000 mm	2370 mm	1601 mm	5769 mm	6 / 6 °
	5500 mm	2570 mm	1801 mm	6269 mm	6 / 6 °
	6000 mm	2770 mm	2001 mm	6769 mm	6 / 6 °
	6500 mm	2970 mm	2201 mm	7269 mm	6 / 6 °
	7000 mm	3170 mm	2401 mm	7769 mm	6 / 6 °
	7500 mm	3370 mm	2601 mm	8269 mm	6 / 6 °

Tabla VDI

Versión: 06/2020

Marca distintiva	1.1	Fabricante (abreviatura)		Jungheinrich			
	1.2	Nomenclatura del fabricante		DFG 425s	DFG 430s	DFG 435s	
Pesos	1.3	Grupo de tracción		Diésel			
	1.4	Manipulación		Asiento			
	1.5	Capacidad de carga/carga	Q kg	2.500	3.000	3.500	
	1.6	Distancia al centro de gravedad de la carga	c mm	500			
	1.8	Distancia a la carga	x mm	473	493	498	
	1.9	Distancia entre ejes	y mm	1.750	1.820	1.880	
	Ruedas/chasis	2.1	Peso propio	kg	3.960	4.440	4.815
2.2		Peso por eje con carga delante/detrás	kg	5.630 / 830	6.520 / 920	7.305 / 1.005	
2.3		Peso por eje sin carga delante/detrás	kg	1.740 / 2.220	1.909 / 2.530	1.975 / 2.896	
3.1		Bandajes		SE			
3.2		Dimensiones de ruedas, delante		7.00-12	27x10-12		
3.3		Dimensiones de neumáticos, detrás		6.50-10			
Medidas básicas	3.5	Ruedas, número delante/detrás (x = con tracción)		2x/2			
	3.6	Ancho de vía, delante	b ₁₀ mm	1.000	1.060		
	3.7	Ancho de vía, detrás	b ₁₁ mm	942			
	4.2	Altura del mástil de elevación replegado (h1)	h ₁ mm	2.321	2.325	2.405	
	4.3	Elevación libre (h2)	h ₂ mm	150			
	4.4	Elevación (h3)	h ₃ mm	3.300			
	4.5	Altura del mástil de elevación extendido (h4)	h ₄ mm	4.051	4.060	4.089	
	4.7	Altura del tejadillo protector (cabina)	h ₆ mm	2.220	2.238		
	4.8	Altura de asiento / plataforma	h ₇ mm	1.058	1.076		
	4.12	Altura de enganche	h ₁₀ mm	377	387		
	4.19	Longitud total	l ₁ mm	3.763	3.873	3.963	
	4.20	Longitud incluye dorsal de horquillas	l ₂ mm	2.613	2.723	2.813	
	4.21.1	2 Ancho total (b2)	b ₁ mm	1.184	1.320		
	4.22	Dimensiones de horquillas	s/ e/l mm	40 / 120 / 1.150	45 / 125 / 1.150	50 / 125 / 1.150	
	4.23	Clase de conexión del portahorquillas		2A	3A		
	4.24	Ancho de carro portahorquillas	b ₃ mm	1.120			
	4.31	Margen con el suelo con carga, bajo mástil	m ₁ mm	112	118	147	
	4.32	Margen con el suelo, centro distancia entre ejes	m ₂ mm	130	148		
	Prestaciones	4.34	Ancho de pasillo de trabajo (palet 1000x1200 transversal)	Ast mm	3.958	4.075	4.153
		4.34.1	Ancho de pasillo de trabajo (palet 800x1200 longitudinal)	Ast mm	4.158	4.275	4.353
4.35		Radio de giro	W _a mm	2.285	2.377	2.455	
4.36		Distancia mínima del centro de giro	b ₁₃ mm	640			
5.1		Velocidad de marcha con/sin carga	km/h	19.6 / 19.6	20.8 / 20.8		
5.2		Velocidad de elevación con/sin carga	m/s	0.56 / 0.56		0.48 / 0.48	
5.3		Velocidad de descenso con/sin carga	m/s	0.56 / 0.56			
5.5	Fuerza de tracción con/sin carga	N	19.160 /	18.100 /			
5.7	Capacidad de rampa con/sin carga	%	27 /	24 /	21 /		
5.9	Tiempo de aceleración con/sin carga	s	4.9 / 4.4	5.4 / 4.6	5.7 / 4.7		
5.10	Freno de servicio		hidrostático				
5.11	Freno de estacionamiento		Freno de estacionamiento de activación automática				

Motor de combustión interna	7.1	Fabricante del motor/tipo		VW 2.0 CR / CPYB (IIIB)		
	7.2	Potencia del motor según DIN ISO 1585	kW	44		
	7.3	Régimen nominal del motor	1/min	2.700		
	7.4	Número de cilindros/cilindrada	st / cm ³	4 / 1.968		
	7.5.1	Consumo de combustible según EN 16796 (diesel)	l/h	2,9	3,1	3,3
	7.5.2	Equivalente CO ₂ según EN 16796 (diésel)	kg/h	9,21	9,85	10,48
Otros	8.1	Tipo de mando de tracción		hidrostático		
	10.1	Presión de trabajo para implemento	bar	215		
	10.2	Flujo de aceite para implementos	l/min	32		
	10.7	Nivel sonoro según EN12053, al oído del conductor	dB (A)	75		
	10.8	Enganche para remolques, clase/tipo DIN		DIN 15170 H		
<p>- Esta hoja técnica conforme a la directiva VDI 2198 indica sólo los valores técnicos del equipo estándar. Un bandaje diferente, otros mástiles de elevación, dispositivos adicionales, etc, pueden dar otros valores.</p>						

- 1.8: DFG 425s + 12 mm con desplazador lateral integrado - 1.8: DFG 430s + 15 mm con desplazador lateral integrado - 1.8: DFG 435s + 15 mm con desplazador lateral integrado

Jungheinrich de España, S.A.U.

C/ Sierra Morena, 5
Área Empresarial Andalucía
28320 Pinto (Madrid)
Línea de atención al cliente
Teléfono 902 120 895

Línea de atención al cliente
Teléfono 902 120 895

info@jungheinrich.es
www.jungheinrich.es

Jungheinrich de España S.A.U. y las
fábricas alemanas de Norderstedt
Moosburg y Landsberg están
certificadas.

ISO 9001
ISO 14001

Las carretillas de Jungheinrich cumplen
los requisitos de seguridad europeos.



 **JUNGHEINRICH**

The Jungheinrich logo, featuring a red upward-pointing arrow above the word 'JUNGHEINRICH' in a bold, black, sans-serif font.