



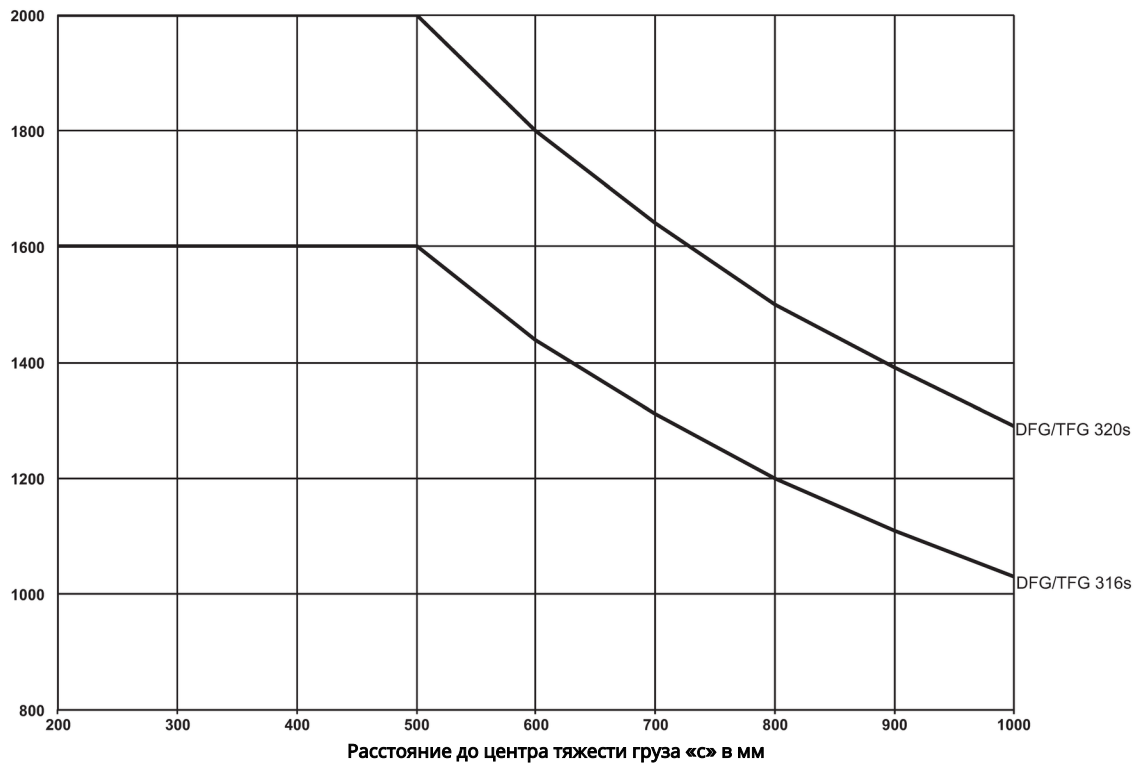
Дизельный штабелер **DFG 316s-320s**

высота подъема: 2900-7500 мм / Грузоподъемность: 1600-2000 кг

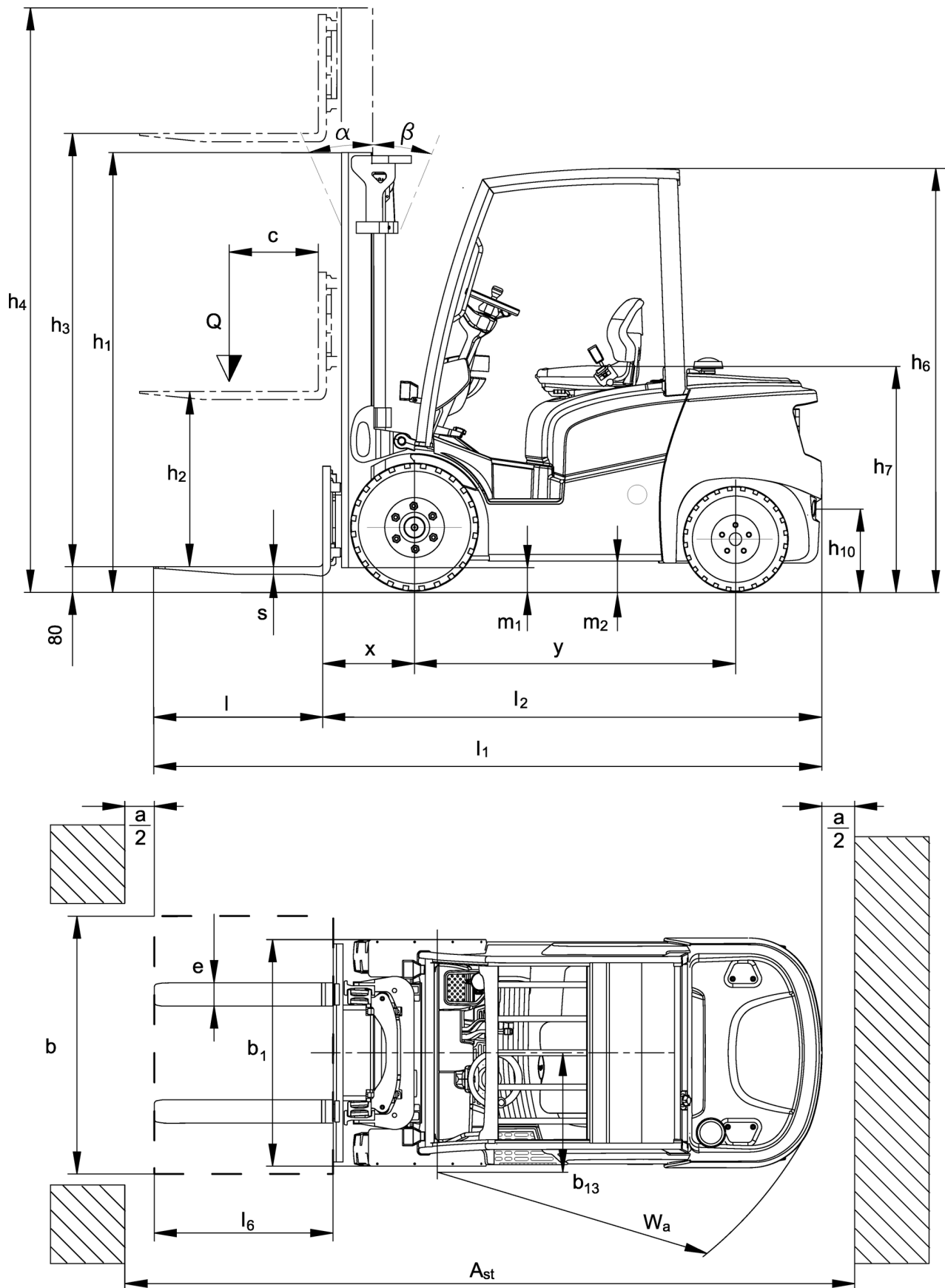
**JUNGHEINRICH**

DFG 316s-320s

Грузоподъемность (кг)



DFG 316s-320s



DFG 316s-320s

DFG 316s	Ход (h3)	Высота мачты втянута (h1)	Свободный лифт (h2)	Высота мачты увеличена (h4)	наклон мачты вперед/назад
Двойная мачта ZT	2900 мм	2005 мм	150 мм	3479 мм	7 / 7 °
	3100 мм	2105 мм	150 мм	3679 мм	7 / 7 °
	3300 мм	2205 мм	150 мм	3879 мм	7 / 7 °
	3500 мм	2305 мм	150 мм	4079 мм	7 / 6 °
	3700 мм	2405 мм	150 мм	4279 мм	7 / 6 °
	4000 мм	2505 мм	150 мм	4579 мм	7 / 6 °
	4300 мм	2705 мм	150 мм	4879 мм	7 / 6 °
	4500 мм	2805 мм	150 мм	5079 мм	7 / 6 °
Двойная мачта ZZ	3100 мм	2060 мм	1474 мм	3679 мм	7 / 7 °
	3300 мм	2160 мм	1574 мм	3879 мм	7 / 7 °
	3500 мм	2260 мм	1674 мм	4079 мм	7 / 6 °
	3700 мм	2360 мм	1774 мм	4279 мм	7 / 6 °
	4000 мм	2510 мм	1924 мм	4579 мм	7 / 6 °
Тройная мачта DZ	4400 мм	2020 мм	1434 мм	4979 мм	7 / 5 °
	4640 мм	2100 мм	1514 мм	5219 мм	7 / 5 °
	4700 мм	2120 мм	1530 мм	5279 мм	7 / 5 °
	4800 мм	2160 мм	1570 мм	5379 мм	7 / 5 °
	5000 мм	2230 мм	1644 мм	5579 мм	7 / 5 °
	5500 мм	2410 мм	1824 мм	6079 мм	7 / 5 °
	6000 мм	2580 мм	1994 мм	6579 мм	7 / 5 °
	6500 мм	2760 мм	2174 мм	7079 мм	7 / 5 °
	7000 мм	2930 мм	2344 мм	7579 мм	
	7500 мм	3100 мм	2514 мм	8079 мм	
DFG 320s	Ход (h3)	Высота мачты втянута (h1)	Свободный лифт (h2)	Высота мачты увеличена (h4)	наклон мачты вперед/назад
Двойная мачта ZT	2900 мм	2012 мм	150 мм	3501 мм	7 / 7 °
	3100 мм	2112 мм	150 мм	3701 мм	7 / 7 °
	3300 мм	2212 мм	150 мм	3901 мм	7 / 7 °
	3500 мм	2312 мм	150 мм	4101 мм	7 / 6 °
	3700 мм	2412 мм	150 мм	4301 мм	7 / 6 °
	4000 мм	2512 мм	150 мм	4601 мм	7 / 6 °
	4300 мм	2712 мм	150 мм	4901 мм	7 / 6 °
	4500 мм	2812 мм	150 мм	5101 мм	7 / 6 °
	5000 мм	3117 мм	150 мм	5612 мм	7 / 5 °
	Двойная мачта ZZ	3100 мм	2067 мм	1432 мм	3731 мм
3300 мм		2167 мм	1532 мм	3931 мм	7 / 7 °
3500 мм		2267 мм	1632 мм	4131 мм	7 / 6 °
3700 мм		2367 мм	1732 мм	4331 мм	7 / 6 °
4000 мм		2517 мм	1882 мм	4631 мм	7 / 6 °
Тройная мачта DZ	4400 мм	2027 мм	1397 мм	5031 мм	7 / 5 °
	4640 мм	2107 мм	1477 мм	5271 мм	7 / 5 °
	4700 мм	2127 мм	1485 мм	5331 мм	7 / 5 °
	4800 мм	2167 мм	1525 мм	5431 мм	7 / 5 °
	5000 мм	2237 мм	1607 мм	5631 мм	7 / 5 °
	5500 мм	2417 мм	1787 мм	6131 мм	7 / 5 °
	6000 мм	2587 мм	1962 мм	6631 мм	7 / 5 °
	6500 мм	2767 мм	2140 мм	7131 мм	7 / 5 °
	7000 мм	2937 мм	2307 мм	7631 мм	

7500 MM

3107 MM

2477 MM

8131 MM

идентификатор	1.1	Производитель (краткое название)		Jungheinrich	
	1.2	Обозначение модели		DFG 316s	DFG 320s
	1.3	Привод		дизельный	
	1.4	Управление		Сиденье	
	1.5	Мощность / нагрузка	Q кг	1.600	2.000
	1.6	Расстояние до центра тяжести груза	c мм	500	
	1.8	Расстояние до груза (от оси пер. колес до спинки вил)	x мм	409	416
	1.9	Расстояние между осями колес	y мм	1.550	
	масса	2.1	собственная масса	кг	2.800
2.2		Нагрузка на ось с грузом передн./задн.	кг	3.870 / 520	4.500 / 590
2.3		Нагрузка на ось без груза передн./задн.	кг	1.340 / 1.460	1.350 / 1.750
колеса/ходовая часть	3.1	шины		SE	
	3.2	Размер шин, передние		6.50-10	
	3.3	Размер шин, задние		18x7-8	
	3.5	Колеса, номер перед / зад (x = ведомый)		2x/2	
	3.6	Ширина переднего моста	b ₁₀ мм	930	
	3.7	Ширина колеи, сзади	b ₁₁ мм	870	
	габаритные размеры	4.2	Высота мачты втянута (h ₁)	h ₁ мм	2.205
4.3		Свободный лифт (h ₂)	h ₂ мм	150	
4.4		Ход (h ₃)	h ₃ мм	3.300	
4.5		Высота мачты увеличена (h ₄)	h ₄ мм	3.879	3.901
4.7		Высота защитной крыши (кабины)	h ₆ мм	2.145	
4.8		Высота сиденья / высота в положении стоя	h ₇ мм	1.048	
4.12		Высота по сцепному устройству	h ₁₀ мм	380	
4.19		общая длина	l ₁ мм	3.464	3.491
4.20		Длина, включая спинку вил	l ₂ мм	2.314	2.341
4.21		габаритная ширина	b ₁ / b ₂ мм	1.110	
4.22		размеры вил	s/e/l мм	40 / 100 / 1.150	
4.23		Класс связи вилочного перевозчика		2A	
4.24		Ширина каретки вил	b ₃ мм	980	
4.31		Просвет над полом, с грузом, под грузоподъемной мачтой	m ₁ мм	100	107
4.32		Просвет над полом в середине расстояния между осями колес	m ₂ мм	120	
4.34		Рабочая ширина (паллет 1000 × 1200 крест-накрест)	Ast мм	3.646	3.664
4.34.1		Рабочая ширина (поддон 800x1200 продольный)	Ast мм	3.846	3.864
4.35		Радиус разворота	W _a мм	2.037	2.055
4.36	Минимальное расстояние между центром поворота и осью симметрии	b ₁₃ мм	545		
рабочие характеристики	5.1	Скорость хода с грузом/без груза	км/ч	19.5 / 19.5	
	5.2	Скорость подъема с грузом/без груза	м/сек	0.60 / 0.62	
	5.3	Скорость опускания с грузом/без груза	м/сек	0.54 / 0.57	
	5.5	Тяговое усилие с грузом/без груза	N	12.100 /	11.900 /
	5.7	Способность к преодолению подъема с грузом/без груза	%	26 /	23 /
	5.9	Время разгона с грузом/без груза	s	4.8 / 4.4	5.1 / 4.6
	5.10	Рабочий тормоз		гидростатический	
	5.11	Стояночный тормоз		Автоматический	

V-образный двигатель	7.1	Изготовитель двигателя/тип		VW / BXT	
	7.2	Мощность двигателя согласно DIN ISO 1585	кВт	29	
	7.3	Номинальная частота вращения	1/мин	2.500	
	7.4	Число цилиндров/рабочий объем	st / см ³	4 / 1.896	
	7.5.1	Расход топлива в соответствии с EN 16796 (дизель)	л/ч	2.2	2.4
	7.5.2	CO ₂ эквивалент в соответствии с EN 16796 (дизель)	kg/h	6,99	7,63
прочее	8.1	Тип управления движением		гидростатический	
	10.1	Рабочее давление для навесного устройства	бар	160	
	10.2	Расход масла для навесных агрегатов	л/мин	30	
	10.7	Уровень звукового давления согласно EN12053, трубка водителя	дБ(А)	77	
	10.8	Фаркоп, тип / тип DIN		DIN 15170 Н	

- В соответствии с директивой VDI 2198 в таблице приведены технические характеристики только стандартного транспортного средства. При установке других шин, подъемных устройств, дополнительного оборудования и т.д. значения могут измениться.

ООО «ЮНГХАЙНРИХ» подъемно-погрузочная техника»

Москва: +7 495 780 97 77

Санкт-Петербург: +7 812 600 13 00

Екатеринбург: +7 343 287 44 55

Новосибирск: +7 383 328 17 27

Нижний Новгород: + 7 831 282 20 50

Краснодар: +7 861 204 07 89

e-mail: info@jungheinrich.ru

www.jungheinrich.ru

Сертифицированными являются немецкие заводы в Нордерштедте и Мосбурге.

ISO 9001
ISO 14001

Подъемно-транспортные средства Jungheinrich отвечают европейским требованиям по безопасности.



**JUNGHEINRICH**