



Transpaleta eléctrica con barra timón con conductor autoportado/ acompañante

EJR 120n

Altura de elevación: 120 mm / Capacidad de carga: 2000 kg

EJR 120n

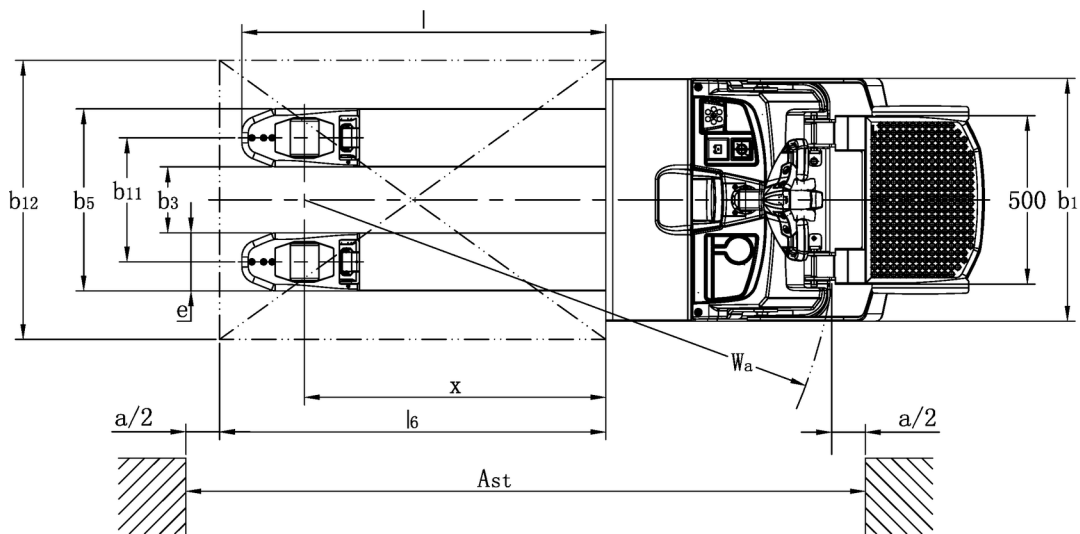
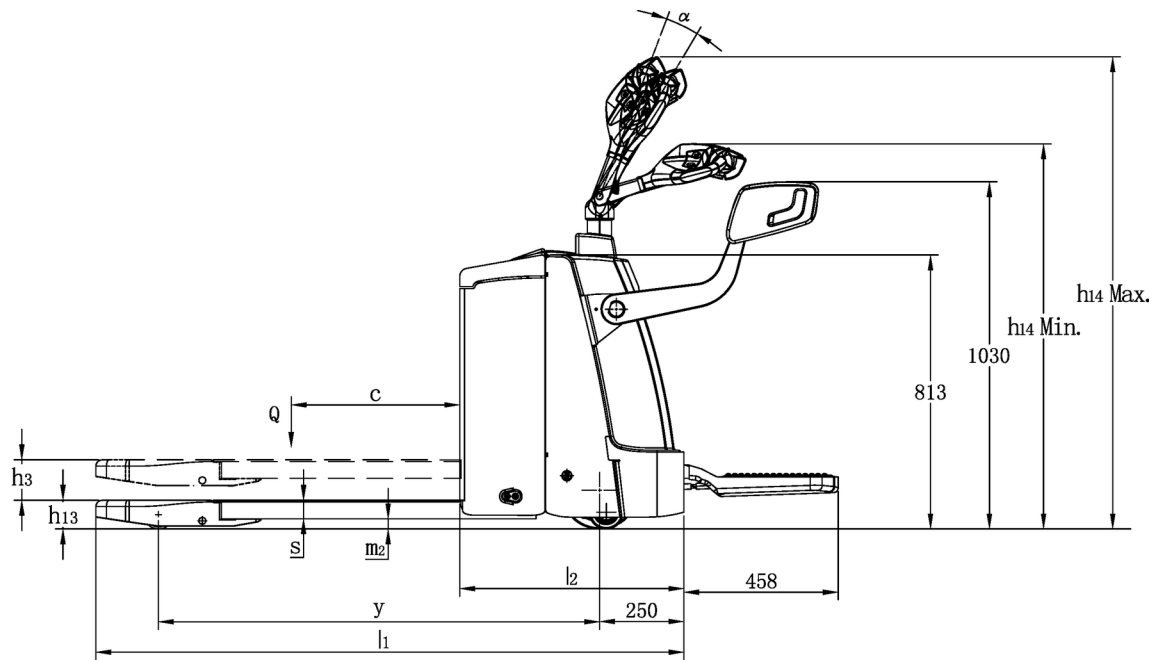


Tabla VDI

Versión: 03/2021

Marca distintiva	1.1	Fabricante (abreviatura)		Jungheinrich
	1.2	Nomenclatura del fabricante		EJR 120n
	1.3	Grupo de tracción		Eléctrico
	1.4	Manipulación		Plataforma/acompañante
	1.5	Capacidad de carga/carga	Q kg	2000
	1.6	Distancia al centro de gravedad de la carga	c mm	600
	1.8	Distancia a la carga	x mm	965
	1.9	Distancia entre ejes	y mm	1370
	Pesos	2.1.1	Peso propio (incl. batería)	kg
2.2		Peso por eje con carga delante/detrás	kg	905 / 1670
2.3		Peso por eje sin carga delante/detrás	kg	440 / 135
Ruedas/chasis	3.1	Bandajes		PU/PU
	3.2	Dimensiones de ruedas, delante		230x70
	3.3	Dimensiones de neumáticos, detrás		85x110/85x85
	3.4	Ruedas adicionales		100x40
	3.5	Ruedas, número delante/detrás (x = con tracción)		1x+2/2or4
	3.6	Ancho de vía, delante	b ₁₀ mm	508
	3.7	Ancho de vía, detrás	b ₁₁ mm	368
Medidas básicas	4.4	Elevación (h ₃)	h ₃ mm	120
	4.9	Altura de la empuñadura de barra timón en posición de marcha mín./máx.	mm	1150 / 1410
	4.15	Altura de horquillas bajadas	h ₁₅ mm	85
	4.19	Longitud total	l ₁ mm	1820
	4.20	Longitud hasta dorsal de horquillas	l ₂ mm	665
	4.21.1	Ancho total	b ₁ mm	720
	4.21.2	Ancho total	b ₂ mm	720
	4.22	Dimensiones de horquillas	s/e/ l x	55 x 172 x 1150
	4.25	Ancho exterior sobre horquillas	b ₅ mm	540
	4.32	Margen con el suelo, centro distancia entre ejes	m ₂ mm	30
	4.34	Ancho de pasillo de trabajo (palet 1000x1200 transversal)	Ast mm	1865
	4.34.1	Ancho de pasillo de trabajo (palet 800x1200 longitudinal)	Ast mm	2065
	4.35	Radio de giro	W _a mm	1680
	Prestaciones	5.1	Velocidad de marcha con/sin carga	km/h
5.2		Velocidad de elevación con/sin carga	m/s	0,05 / 0,07
5.3		Velocidad de descenso con/sin carga	m/s	0,06 / 0,04
5.8		Capacidad de rampa máx. con/sin carga	%	8 / 15
5.10		Freno de servicio		eléctrico
Motor eléctrico/ sistema electrónico	6.1	Motor de tracción, potencia S2 60 min	kW	1
	6.3	Batería según DIN 43531/35/36		DIN 43531 B
	6.4	Tensión de batería/capacidad nominal	V / Ah	24 / 180
	6.5	Peso de la batería	kg	180
	6.6.1	Consumo energético según ciclo EN	kWh/h	0,36
	6.6.2	Equivalente CO2 según EN16796	kg/h	0,2
	Otros	8.1	Tipo de mando de tracción	
10.7		Nivel sonoro según EN12053, al oído del conductor	dB (A)	70

- Esta hoja técnica conforme a la directiva VDI 2198 indica sólo los valores técnicos del equipo estándar. Un bandaje diferente, otros mástiles de elevación, dispositivos adicionales, etc, pueden dar otros valores.

Jungheinrich de España, S.A.U.

C/ Sierra Morena, 5
Área Empresarial Andalucía
28320 Pinto (Madrid)
Línea de atención al cliente
Teléfono 902 120 895

Línea de atención al cliente
Teléfono 902 120 895

info@jungheinrich.es
www.jungheinrich.es

Jungheinrich de España S.A.U. y las
fábricas alemanas de Norderstedt
Moosburg y Landsberg están
certificadas.

ISO 9001
ISO 14001

**JUNGHEINRICH**