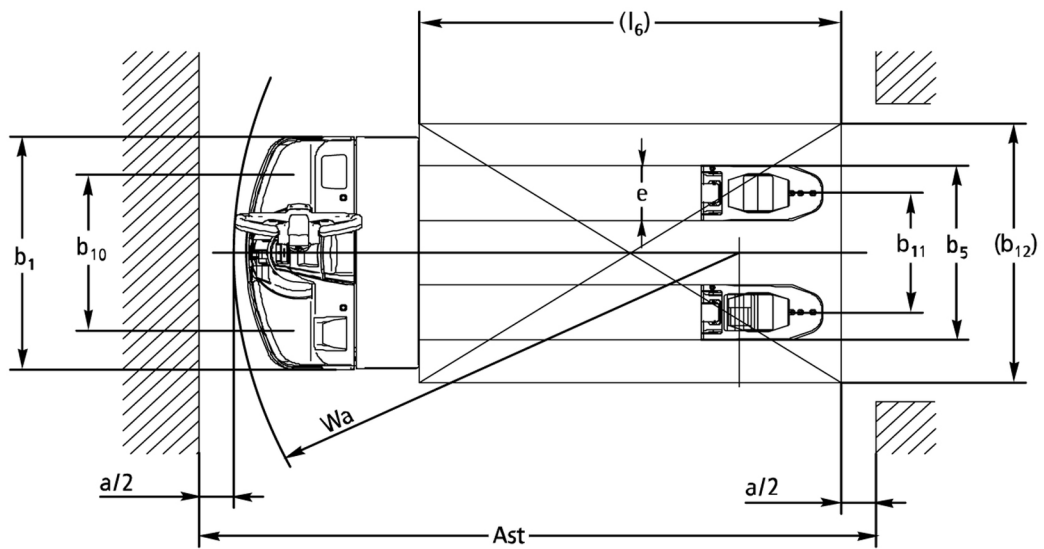
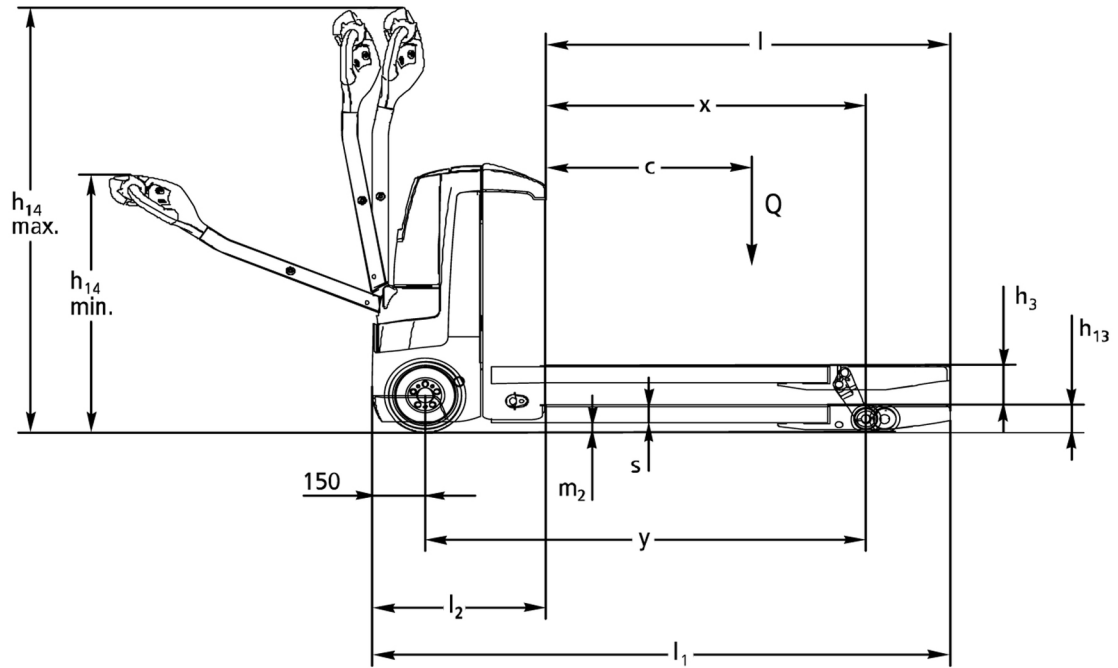




## **Transpaleta eléctrica de barra timón** **EJE 116n / 120n**

Capacidad de carga: 1600-2200 kg

# EJE 116n / 120n



# Tabla VDI

Versión: 03/2021

Marca distintiva	1.1	Fabricante (abreviatura)		Jungheinrich	
	1.2	Nomenclatura del fabricante		EJE 116n	EJE 120n
	1.3	Grupo de tracción		Eléctrico	
	1.4	Manipulación		A pie	
	1.5	Capacidad de carga/carga	Q kg	1600	2000
	1.6	Distancia al centro de gravedad de la carga	c mm	600	
	1.8	Distancia a la carga	x mm	911	
	1.9	Distancia entre ejes	y mm	1255	
	Pesos	2.1.1	Peso propio (incl. batería)	kg	439
2.2		Peso por eje con carga delante/detrás	kg	737 / 1302	809 / 1632
2.3		Peso por eje sin carga delante/detrás	kg	346 / 93	347 / 94
Ruedas/chasis	3.1	Bandajes		PU/PU	
	3.2	Dimensiones de ruedas, delante		230x70	
	3.3	Dimensiones de neumáticos, detrás		85x110/85x85	
	3.4	Ruedas adicionales		100x40	
	3.5	Ruedas, número delante/detrás (x = con tracción)		1x+2/2or4	
	3.6	Ancho de vía, delante	b <sub>10</sub> mm	508	
	3.7	Ancho de vía, detrás	b <sub>11</sub> mm	368	
Medidas básicas	4.4	Elevación (h <sub>3</sub> )	h <sub>3</sub> mm	122	
	4.9	Altura de la empuñadura de barra timón en posición de marcha mín./máx.	mm	797 / 1313	
	4.15	Altura de horquillas bajadas	h <sub>13</sub> mm	85	
	4.19	Longitud total	l <sub>1</sub> mm	1644	
	4.20	Longitud hasta dorsal de horquillas	l <sub>2</sub> mm	494	
	4.21.1	Ancho total	b <sub>1</sub> mm	720	
	4.21.2	Ancho total	b <sub>2</sub> mm	720	
	4.22	Dimensiones de horquillas	s/e/ l x	55 x 172 x 1150	
	4.25	Ancho exterior sobre horquillas	b <sub>5</sub> mm	540	
	4.32	Margen con el suelo, centro distancia entre ejes	m <sub>2</sub> mm	30	
	4.34	Ancho de pasillo de trabajo (palet 1000x1200 transversal)	Ast mm	1879	
	4.34.1	Ancho de pasillo de trabajo (palet 800x1200 longitudinal)	Ast mm	1929	
	4.35	Radio de giro	W <sub>a</sub> mm	1440	
Prestaciones	5.1	Velocidad de marcha con/sin carga	km/h	6 / 6	
	5.2	Velocidad de elevación con/sin carga	m/s	0,04 / 0,05	
	5.3	Velocidad de descenso con/sin carga	m/s	0,05 / 0,04	
	5.8	Capacidad de rampa máx. con/sin carga	%	8 / 20	
	5.10	Freno de servicio		eléctrico	
Motor eléctrico/ sistema electrónico	6.1	Motor de tracción, potencia S2 60 min	kW	1	
	6.3	Batería según DIN 43531/35/36		no/B	
	6.4	Tensión de batería/capacidad nominal	V / Ah	24 / 150	
	6.5	Peso de la batería	kg	151	
	6.6.1	Consumo energético según ciclo EN	kWh/h	0,36	0,44
	6.6.2	Equivalente CO2 según EN16796	kg/h	0,2	
Otros	8.1	Tipo de mando de tracción		CA	
	10.7	Nivel sonoro según EN12053, al oído del conductor	dB (A)	70	

- Esta hoja técnica conforme a la directiva VDI 2198 indica sólo los valores técnicos del equipo estándar. Un bandaje diferente, otros mástiles de elevación, dispositivos adicionales, etc, pueden dar otros valores.

**Jungheinrich de España, S.A.U.**

C/ Sierra Morena, 5  
Área Empresarial Andalucía  
28320 Pinto (Madrid)  
Línea de atención al cliente  
Teléfono 902 120 895

Línea de atención al cliente  
Teléfono 902 120 895

[info@jungheinrich.es](mailto:info@jungheinrich.es)  
[www.jungheinrich.es](http://www.jungheinrich.es)

Jungheinrich de España S.A.U. y las  
fábricas alemanas de Norderstedt  
Moosburg y Landsberg están  
certificadas.

ISO 9001  
ISO 14001

**JUNGHEINRICH**