

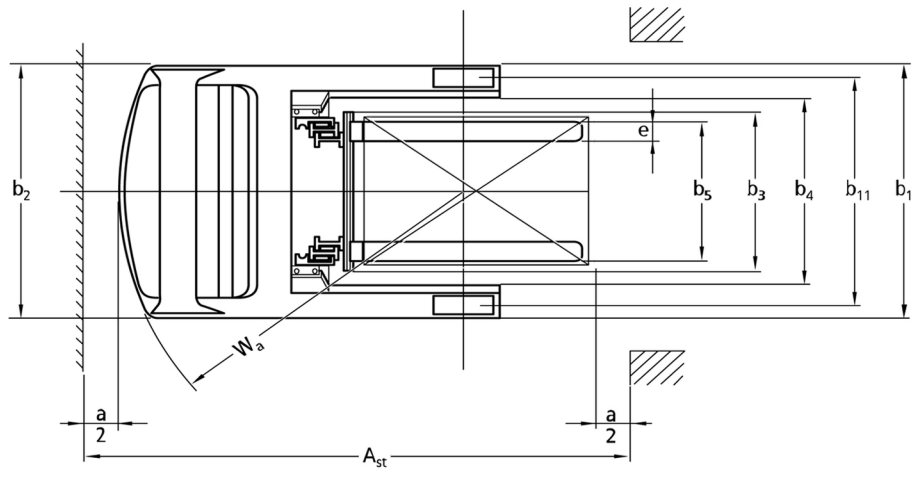
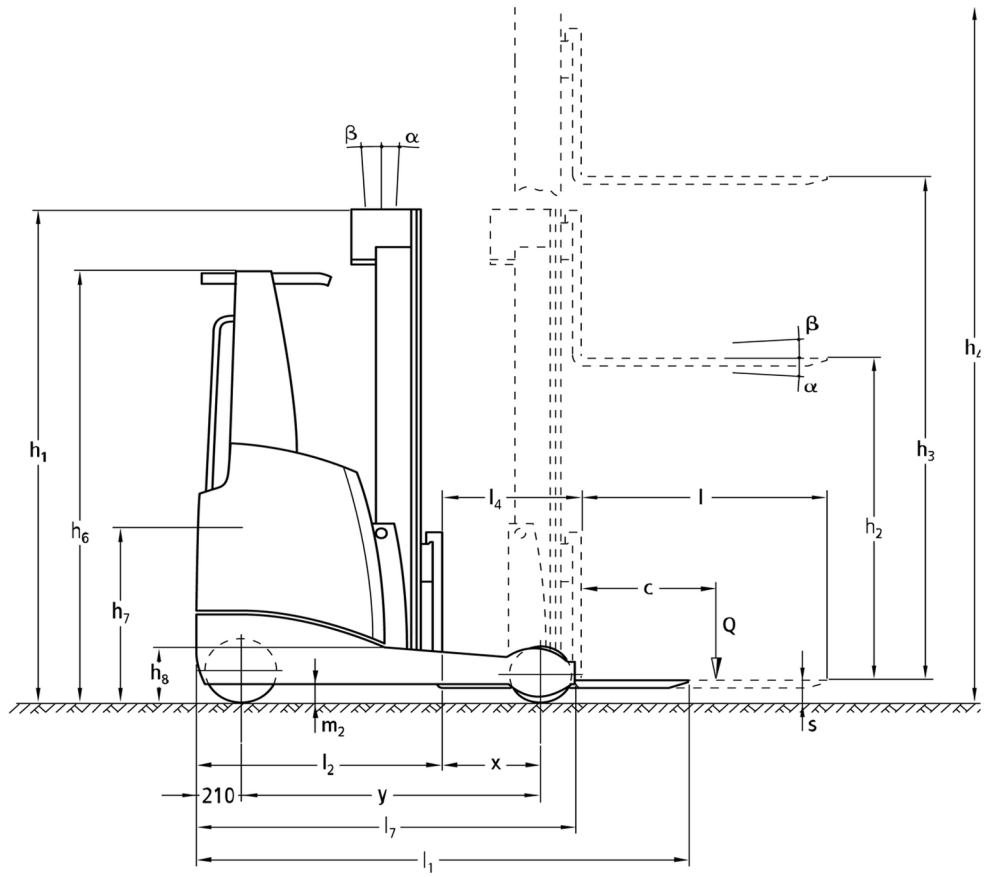


Carretilla apiladora retráctil eléctrica **ETV 114n / 116n / 118n / 120n**

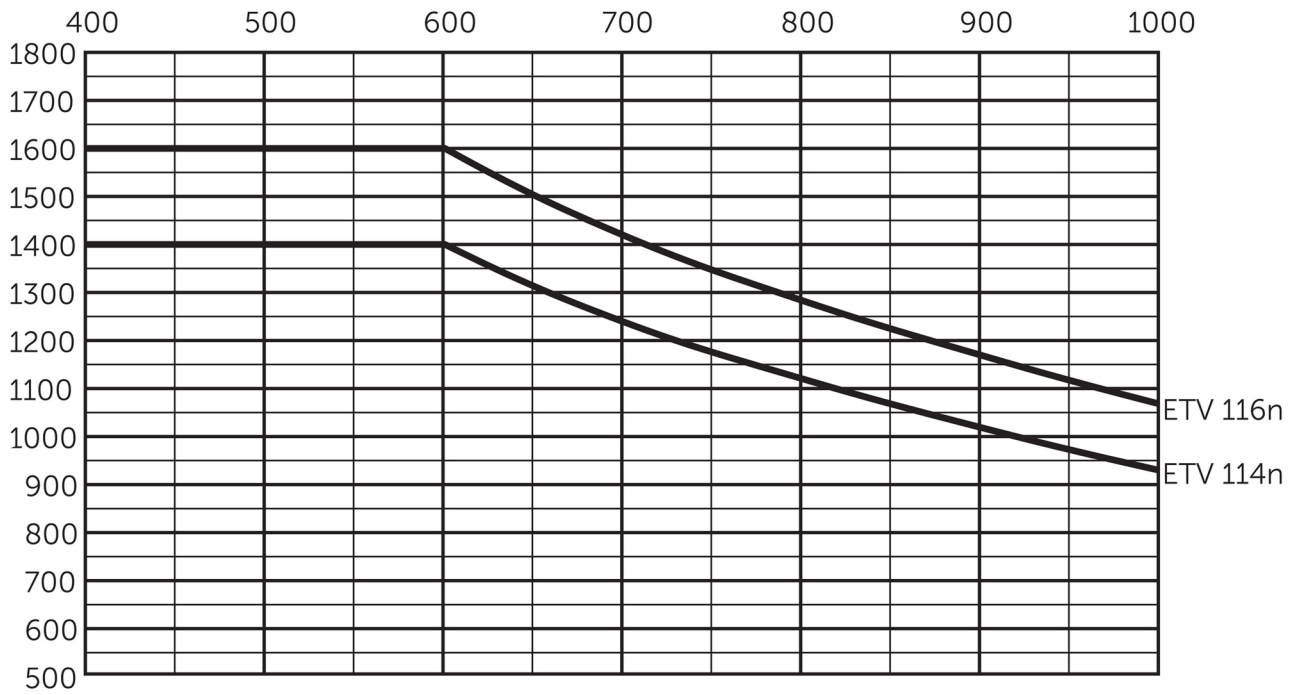
Altura de elevación: 1800-5300 mm / Capacidad de carga: 1400-2000 kg

JUNGHEINRICH

ETV 114n / 116n / 118n / 120n



ETV 114n / 116n / 118n / 120n



ETV 114n / 116n / 118n / 120n

ETV 114n, ETV 116n	Elevación (h3)	Altura del mástil de elevación replegado (h1)	Elevación libre (h2)	Altura del mástil de elevación extendido (h4)	Inclinación de mástil de elevación adelante/atrás	Inclinación carro portahorquillas adelante/atrás
Mástil de elevación triple DZ	5000 mm	2200 mm	1700 mm	5590 mm	1 / 5 °	
	5000 mm	2200 mm	1700 mm	5590 mm		2 / 5 °
	5300 mm	2300 mm	1800 mm	5890 mm	1 / 5 °	
	5300 mm	2300 mm	1800 mm	5890 mm		2 / 5 °
	5900 mm	2500 mm	2000 mm	6490 mm	1 / 3 °	
	5900 mm	2500 mm	2000 mm	6490 mm		2 / 5 °
	6200 mm	2600 mm	2100 mm	6790 mm	1 / 3 °	
	6200 mm	2600 mm	2100 mm	6790 mm		2 / 5 °
	6500 mm	2700 mm	2200 mm	7090 mm	0,5 / 2 °	
	6500 mm	2700 mm	2200 mm	7090 mm		2 / 5 °
	6800 mm	2800 mm	2300 mm	7390 mm	0,5 / 2 °	
	6800 mm	2800 mm	2300 mm	7390 mm		2 / 5 °
	7100 mm	2900 mm	2400 mm	7690 mm	0,5 / 2 °	
	7100 mm	2900 mm	2400 mm	7690 mm		2 / 5 °
	7700 mm	3100 mm	2600 mm	8290 mm	0,5 / 1 °	
	7700 mm	3100 mm	2600 mm	8290 mm		2 / 5 °
	8420 mm	3340 mm	2840 mm	9010 mm	0,5 / 1 °	
	8420 mm	3340 mm	2840 mm	9010 mm		2 / 5 °
9020 mm	3540 mm	3040 mm	9610 mm	0,5 / 1 °		
9020 mm	3540 mm	3040 mm	9610 mm		2 / 5 °	
ETV 116n, ETV 120n	Elevación (h3)	Altura del mástil de elevación replegado (h1)	Elevación libre (h2)	Altura del mástil de elevación extendido (h4)	Inclinación de mástil de elevación adelante/atrás	Inclinación carro portahorquillas adelante/atrás
Mástil de elevación triple DZ	9110 mm	3670 mm	3070 mm	9700 mm		2 / 5 °
	9620 mm	3840 mm	3240 mm	10210 mm		2 / 5 °
	9950 mm	3950 mm	3350 mm	10540 mm		2 / 5 °
	10220 mm	4040 mm	3440 mm	10810 mm		2 / 5 °
	10520 mm	4140 mm	3540 mm	11110 mm		2 / 5 °
	10700 mm	4200 mm	3600 mm	11290 mm		2 / 5 °
ETV 118n, ETV 120n	Elevación (h3)	Altura del mástil de elevación replegado (h1)	Elevación libre (h2)	Altura del mástil de elevación extendido (h4)	Inclinación de mástil de elevación adelante/atrás	Inclinación carro portahorquillas adelante/atrás
Mástil de elevación triple DZ	5000 mm	2300 mm	1700 mm	5590 mm	1 / 5 °	
	5000 mm	2300 mm	1700 mm	5590 mm		2 / 5 °
	5300 mm	2400 mm	1800 mm	5890 mm	1 / 5 °	
	5300 mm	2400 mm	1800 mm	5890 mm		2 / 5 °
	5900 mm	2600 mm	2000 mm	6490 mm	1 / 3 °	
	5900 mm	2600 mm	2000 mm	6490 mm		2 / 5 °
	6200 mm	2700 mm	2100 mm	6790 mm	1 / 3 °	
	6200 mm	2700 mm	2100 mm	6790 mm		2 / 5 °
	6500 mm	2800 mm	2200 mm	7090 mm	0,5 / 2 °	
	6500 mm	2800 mm	2200 mm	7090 mm		2 / 5 °
	6800 mm	2900 mm	2300 mm	7390 mm	0,5 / 2 °	
	6800 mm	2900 mm	2300 mm	7390 mm		2 / 5 °
	7100 mm	3000 mm	2400 mm	7690 mm	0,5 / 2 °	

	7100 mm	3000 mm	2400 mm	7690 mm	2 / 5 °	
	7700 mm	3200 mm	2600 mm	8290 mm	0,5 / 1 °	
	7700 mm	3200 mm	2600 mm	8290 mm	2 / 5 °	
	8420 mm	3440 mm	2840 mm	9010 mm	0,5 / 1 °	
	8420 mm	3440 mm	2840 mm	9010 mm	2 / 5 °	
	9020 mm	3640 mm	3040 mm	9610 mm	0,5 / 1 °	
	9020 mm	3640 mm	3040 mm	9610 mm	2 / 5 °	
ETV 120n	Elevación (h3)	Altura del mástil de elevación replegado (h1)	Elevación libre (h2)	Altura del mástil de elevación extendido (h4)	Inclinación de mástil de elevación adelante/atrás	Inclinación carro portahorquillas adelante/atrás
Mástil de elevación triple DZ	10880 mm	4260 mm	3660 mm	11470 mm	2 / 5 °	
	11120 mm	4340 mm	3740 mm	11710 mm	2 / 5 °	
	11510 mm	4470 mm	3870 mm	12100 mm	2 / 5 °	

Tabla VDI

Versión: 03/2021

		Jungheinrich						
Marca distintiva	1.1	Fabricante (abreviatura)						
	1.2	Nomenclatura del fabricante	ETV 114n	ETV 116n	ETV 118n	ETV 120n		
	1.3	Grupo de tracción	Eléctrico					
	1.4	Manipulación	Asiento					
	1.5	Capacidad de carga/carga	Q kg	1400	1600	1800	2000	
	1.6	Distancia al centro de gravedad de la carga	c mm	600				
	1.8	Distancia a la carga	x mm	345	395	466		
	1.8.1	Distancia a la carga, mástil adelantado	mm	205				
	1.9	Distancia entre ejes	y mm	1410	1460	1560		
Pesos	2.1.1	Peso propio (incl. batería)	kg	2950	3070	3500	3570	
	2.3	Peso por eje sin carga delante/detrás	kg	1770 / 1180	1842 / 1228	1932 / 1568	1984 / 1586	
	2.4	Peso por eje horquillas adelante con carga delante/detrás	kg	522 / 3828	560 / 4110	1009 / 4291	958 / 4612	
	2.5	Peso por eje horquillas atrás con carga delante/detrás	kg	1566 / 2784	1681 / 2989	1765 / 3535	1798 / 3772	
Ruedas/chasis	3.1	Bandajes	PU					
	3.2	Dimensiones de ruedas, delante	Ø 343 x 114					
	3.3	Dimensiones de neumáticos, detrás	Ø 285 x 100					
	3.5	Ruedas, número delante/detrás (x = con tracción)	1x / 2					
	3.7	Ancho de vía, detrás	b ₁₁ mm	1136				
Medidas básicas	4.2	Altura del mástil de elevación replegado (h1)	h ₁ mm	2300		2400		
	4.3	Elevación libre (h2)	h ₂ mm	1800				
	4.4	Elevación (h3)	h ₃ mm	5300				
	4.5	Altura del mástil de elevación extendido (h4)	h ₄ mm	6300		6400		
	4.7	Altura del tejadillo protector (cabina)	h ₆ mm	2265				
	4.8	Altura de asiento / plataforma	h ₇ mm	950				
	4.10	Altura brazos porteadores	h ₈ mm	285				
	4.19	Longitud total	l ₁ mm	2346	2418	2518		
	4.20	Longitud hasta dorsal de horquillas	l ₂ mm	1196	1268			
	4.21.1	Ancho total	b ₁ mm	1270				
	4.21.2	Ancho total	b ₂ mm	1270				
	4.22	Dimensiones de horquillas	s/ e/l x	40 x 120 x 1150				
	4.23	Clase de conexión del portahorquillas		2B				
	4.24	Ancho de carro portahorquillas	b ₃ mm	800				
	4.25	Ancho exterior sobre horquillas	b ₅ mm	335				
	4.26	Ancho entre brazos porteadores/superficies de carga	b ₄ mm	932				
	4.28	Empuje	mm	544	594	664		
	4.32	Margen con el suelo, centro distancia entre ejes	m ₂ mm	80				
	4.34	Ancho de pasillo de trabajo (palet 1000x1200 transversal)	Ast mm	2701	2715	2766		
	4.34.1	Ancho de pasillo de trabajo (palet 800x1200 longitudinal)	Ast mm	2757	2762	2799		
4.35	Radio de giro	W _a mm	1613	1663	1763			
4.37	Longitud sobre los brazos porteadores	L ₇ mm	1792	1842	1942			
Prestaciones	5.1	Velocidad de marcha con/sin carga	km/h	10 / 10				
	5.2	Velocidad de elevación con/sin carga	m/s	0,34 / 0,65	0,32 / 0,6	0,32 / 0,54		
	5.3	Velocidad de descenso con/sin carga	m/s	0,5 / 0,4	0,48 / 0,4	0,45 / 0,38	0,44 / 0,38	
	5.4	Velocidad de empuje con/sin carga	m/s	0,2 / 0,2				
	5.7	Capacidad de rampa con/sin carga	%	7 / 10				
	5.8	Capacidad de rampa máx. con/sin carga	%	10 / 15				

	5.9	Tiempo de aceleración con/sin carga	s	5,1 / 4,8	5,2 / 4,8	5,3 / 4,8	5,4 / 4,8
	5.10	Freno de servicio		eléctrico			
Motor eléctrico/ sistema electrónico	6.1	Motor de tracción, potencia S2 60 min	kW	6,9			
	6.3	Batería según DIN 43531/35/36		C			
	6.4	Tensión de batería/capacidad nominal	V / Ah	48 / 465		48 / 620	
	6.5	Peso de la batería	kg	746		995	
	6.6.1	Consumo energético según ciclo EN	kWh/h	3,8	4,1	4,4	4,7
	6.6.2	Equivalente CO2 según EN16796	kg/h	2,1	2,2	2,4	2,5
Otros	8.1	Tipo de mando de tracción		Mosfet / CA			
	10.1	Presión de trabajo para implemento	bar	150			
	10.2	Flujo de aceite para implementos	l/min	20			
	10.7	Nivel sonoro según EN12053, al oído del conductor	dB (A)	68			

- Esta hoja técnica conforme a la directiva VDI 2198 indica sólo los valores técnicos del equipo estándar. Un bandaje diferente, otros mástiles de elevación, dispositivos adicionales, etc, pueden dar otros valores.

Jungheinrich de España, S.A.U.

C/ Sierra Morena, 5
Área Empresarial Andalucía
28320 Pinto (Madrid)
Línea de atención al cliente
Teléfono 902 120 895

Línea de atención al cliente
Teléfono 902 120 895

info@jungheinrich.es
www.jungheinrich.es

Jungheinrich de España S.A.U. y las
fábricas alemanas de Norderstedt
Moosburg y Landsberg están
certificadas.

ISO 9001
ISO 14001

**JUNGHEINRICH**