

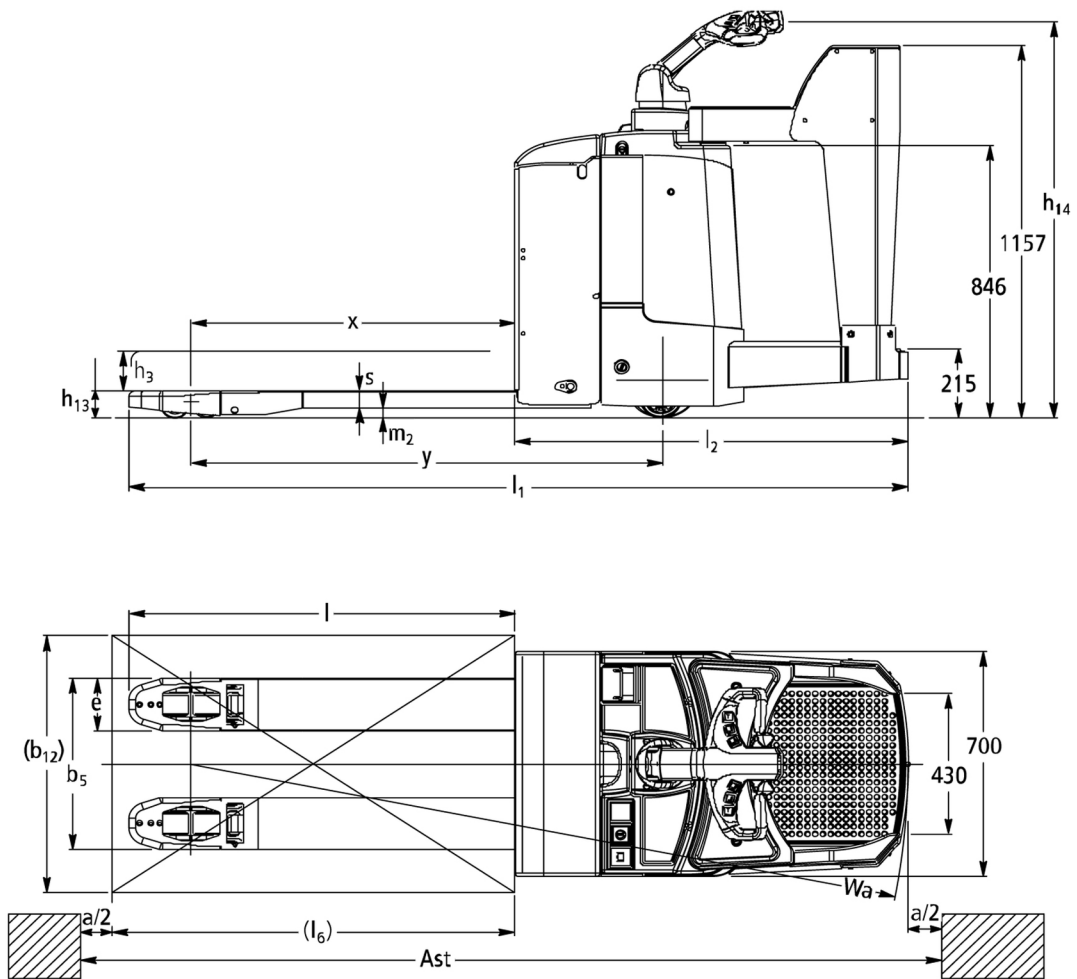


Električni paletni viličar, upravljanje med vožnjo/hojo

ERE 120n

Dvižna višina: 122 mm / Nosilnost: 2000 kg

ERE 120n



Splošni podatki	1.1	Proizvajalec (kratko poimenovanje)		Jungheinrich	
	1.2	Tipska oznaka		ERE 120n	
	1.3	Pogon		Elektro	
	1.4	Upravljanje		Stoje/med hojo	
	1.5	Nosilnost/obremenitev	Q	kg	2000
	1.6	Oddaljenost težišča bremena	c	mm	600
	1.8	Oddaljenost bremena	x	mm	910
	1.9	Medosna razdalja	y	mm	1350
	Teže	2.1.1	Lastna teža (vključno z baterijo)		kg
2.2		Osna obremenitev z bremenom spredaj/zadaj		kg	990 / 1768
2.3		Osna obremenitev brez bremena spredaj/zadaj		kg	594 / 164
Kolesa/podvozje	3.1	Kolesa			PU
	3.2	Velikost koles spredaj			Ø 230 x 70
	3.3	Velikost koles zadaj			Ø 85 x 100/Ø 82 x 70
	3.4	Dodatna kolesa			Ø 125 x 54
	3.5	Kolesa, število spredaj/zadaj (x = gnano kolo)			1x+2/2 or 4
	3.6	Kolotek sprednjih koles	b ₁₀	mm	464
	3.7	Kolotek zadnjih koles	b ₁₁	mm	370
Osnovne mere	4.4	Dvig (h ₃)	h ₃	mm	122
	4.9	Višina ročaja upravljalnega droga v položaju za vožnjo, najmanj/največ		mm	1130 / 1450
	4.15	Višina v spuščeni legi	h ₁₅	mm	85
	4.19	Celotna dolžina	l ₁	mm	1832
	4.20	Dolžina vključno s hrbtiščem vilic	l ₂	mm	682
	4.21.1	Celotna širina	b ₁	mm	700
	4.22	Mere rogljev vilic	s/e/l	x	55 x 162 x 1150
	4.25	Zunanji razmik vilic	b ₅	mm	530
	4.32	Oddaljenost od tal na sredini med osema	m ₂	mm	30
	4.34	Širina delovnega hodnika (paleta 1000 x 1200, prečno)	Ast	mm	2056
	4.34.1	Delovna širina (paleta 800 x 1200 vzdolžno)	Ast	mm	2106
	4.35	Radij obračanja	W _a	mm	1616
	Podatki o zmogljivosti	5.1	Hitrost vožnje z bremenom/brez bremena		km/h
5.2		Hitrost dvigovanja z bremenom/brez bremena		m/s	0,05 / 0,06
5.3		Hitrost spuščanja z bremenom/brez bremena		m/s	0,06 / 0,04
5.7		Vzpenjanje z bremenom/brez bremena		%	3 / 6
5.8		Največje vzpenjanje z bremenom/brez bremena		%	8 / 16
5.10		Delovna zavora			Regenerativno
Elektromotor/elektronika	6.1	Vozni motor, moč S2 60 min		kW	1,6
	6.2	Dvižni motor, moč pri S3		kW	2,2
	6.3	Baterija po DIN 43531/35/36			B
	6.4	Napetost baterije, nazivna kapaciteta		V / Ah	24 / 250
	6.5	Teža baterije		kg	210
	6.6.1	Poraba energije po ciklu EN		kWh/h	0,55
	6.6.2	Ekvivalenca CO ₂ po EN16796		kg/h	0,3

Drugo	8.1	Način krmljenja vožnje		AC
	10.7	Hrupnost po EN 12053, ob voznikovem ušesu	dB (A)	66
<p>- Ta tipski list po direktivi VDI 2198 navaja samo tehnične vrednosti standardnega vozila. Odstopajoča oplaščenja, drugi teleskopi, dodatne naprave ipd. imajo lahko drugačne vrednosti.</p>				

Jungheinrich, d.o.o.

Korenova cesta 11, 1241 Kamnik

Telefon:

Centrala 01 561 04 80

Prodaja 01 561 04 85

Najem 01 561 04 90

Servis 01 561 04 95

Faks 01 562 17 79

info@jungheinrich.si
www.jungheinrich.si

Certificirani so nemški proizvodni obrati
v krajih Norderstedt, Moosburg in
Landsberg.

ISO 9001
ISO 14001

**JUNGHEINRICH**