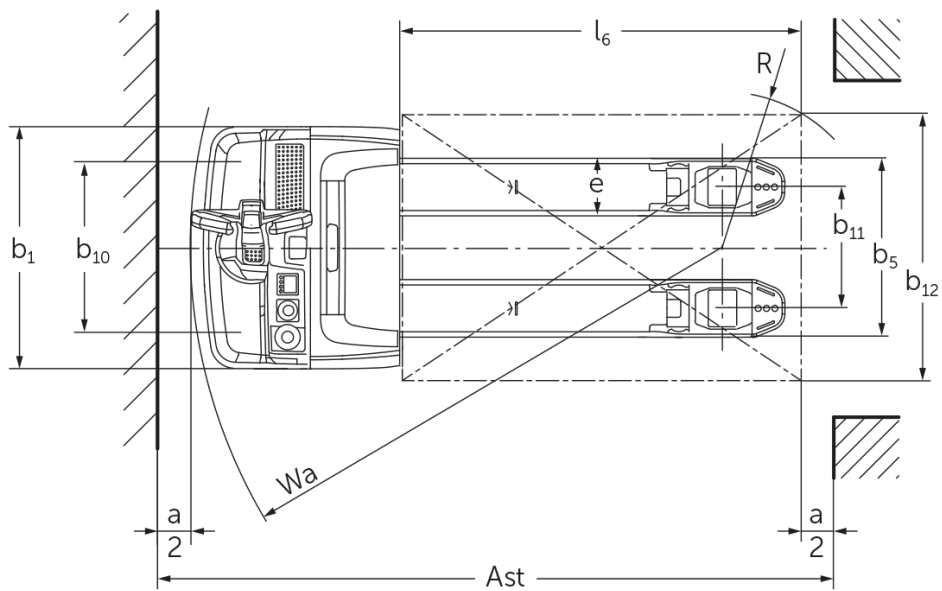
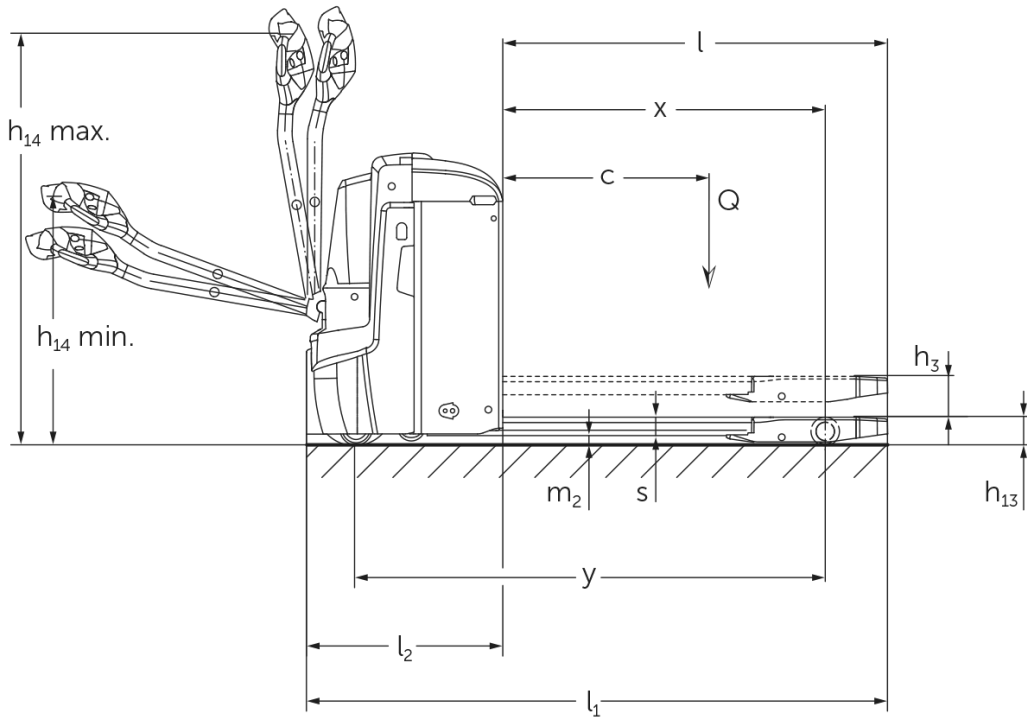




Elektrisk låglyftare/ledtruck **EJE 222 / 225 / 230 / 235**

Lyfthöjd: 122 mm / Lastkapacitet: 2200-3500 kg

EJE 222 / 225 / 230 / 235



			Jungheinrich			
			EJE 230	EJE 235		
Specifikation	1.1	Tillverkare (kort namn)				
	1.2	Tillverkarens typbeteckning				
	1.3	Drivning	Elektrisk			
	1.4	Manövrering	Bredvidgående			
	1.5	Kapacitet / belastning	Q	kg	3000	3500
	1.6	Tyngdpunktsavstånd	c	mm	600	
	1.8	Lastavstånd	x	mm	909	
	1.9	Hjulbas	y	mm	1352	
	Vikter	2.1.1	Egenvikt (inkl. batteri)		kg	565
2.2		Axelbelastning med last fram/bak		kg	1116 / 2449	1230 / 2833
2.3		Axelbelastning utan last fram/bak		kg	430 / 135	
Hjul/chassi	3.1	Däck			PU/PU	
	3.2	Däckstorlek, fram			Ø 230 x 70	
	3.3	Däckstorlek, bak			Ø 85 x 85	
	3.4	Extrahjul			Ø 100 x 40	
	3.5	Hjul, nummer fram / bak (x = driven)			1x +2 / 4	
	3.6	Spårvidd, fram	b ₁₀	mm	510	
	3.7	Spårvidd, bak	b ₁₁	mm	363	
Grundmått	4.4	Stroke (h ₃)	h ₃	mm	122	
	4.9	Styrarmens höjd i köräge min./max.		mm	750 / 1237	
	4.15	Höjd i sänkt läge	h ₁₃	mm	85	
	4.19	Total längd	l ₁	mm	1737	
	4.20	Längd inklusive gaffelrygg	l ₂	mm	587	
	4.21.1	Total bredd	b ₁	mm	724	
	4.22	Gaffeldimensioner	s/e/l	x	55 x 172 x 1150	
	4.25	Mått över gafflarna	b ₅	mm	535	
	4.32	Markfrigång mitten av hjulbasen	m ₂	mm	30	
	4.34	Arbetsbredd (pall 1000 x 1200 tvärs)	Ast	mm	2338	
	4.34.1	Arbetsbredd (pall 800x1200 längsgående)	Ast	mm	2227	
4.35	Vändradie	W _a	mm	1532		
Prestanda	5.1	Körhastighet med/utan last		km/h	6 / 6	4 / 6
	5.2	Lyfthastighet med/utan last		m/s	0,04 / 0,07	
	5.3	Sänkhastighet med/utan last		m/s	0,06 / 0,04	
	5.8	Max. backtagningsförmåga med/utan last		%	6 / 20	5 / 20
	5.10	Driftbroms			regenerativ	
Elektrisk motor / Elektronik	6.1	Drivmotor, prestanda S2 60 min		kW	1,7	
	6.2	Lyftmotor, prestanda vid S3		kW	2,2	
	6.3	Batteri enligt DIN 43531/35/36			B	
	6.4	Batterispänning/nom. kapacitet		V / Ah	24 / 250	
	6.5	Batterivikt		kg	220	
	6.6.1	Energiförbrukning enligt EN-cykel		kWh/h	0,38	0,4
	6.6.2	Koldioxidekivalent enligt EN16796		kg/h	0,2	
	6.7	Omsättningshastighet		t/h	175	205
6.8.1	Energiförbrukning vid max. omsättningshastighet		kWh/h	0,98	1,14	

Övrigt	8.1	Typ av körkontroll		AC
	10.7	Ljudtrycksnivå enligt EN12053, förarrör	dB (A)	70
<p>- Detta typblad är enligt VDI-riktlinje 2198 och anger endast de tekniska värdena för standardtrucken. Avvikande däcktyper, andra stativ, tillsatsaggregat osv. kan ge andra värden.</p>				

Jungheinrich Svenska AB

Huvudkontor:

Starrvägen 16

232 61 ARLÖV

Telefon 040 - 690 46 00

Telefax 040 - 690 46 99

kundkontakt@jungheinrich.se
www.jungheinrich.se

Truckfabrikerna i Norderstedt, Moosburg
och Landsberg i Tyskland är certifierade.

ISO 9001
ISO 14001

Jungheinrichs truckar uppfyller de
europeiska säkerhetskraven.



**JUNGHEINRICH**