

LI-ION
technology

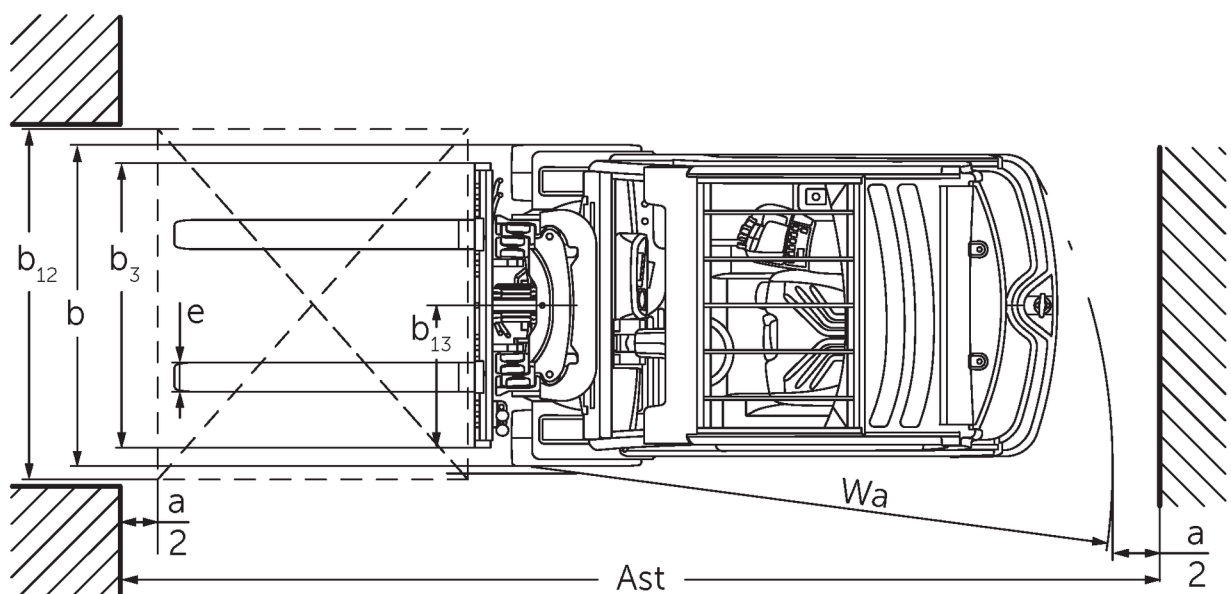
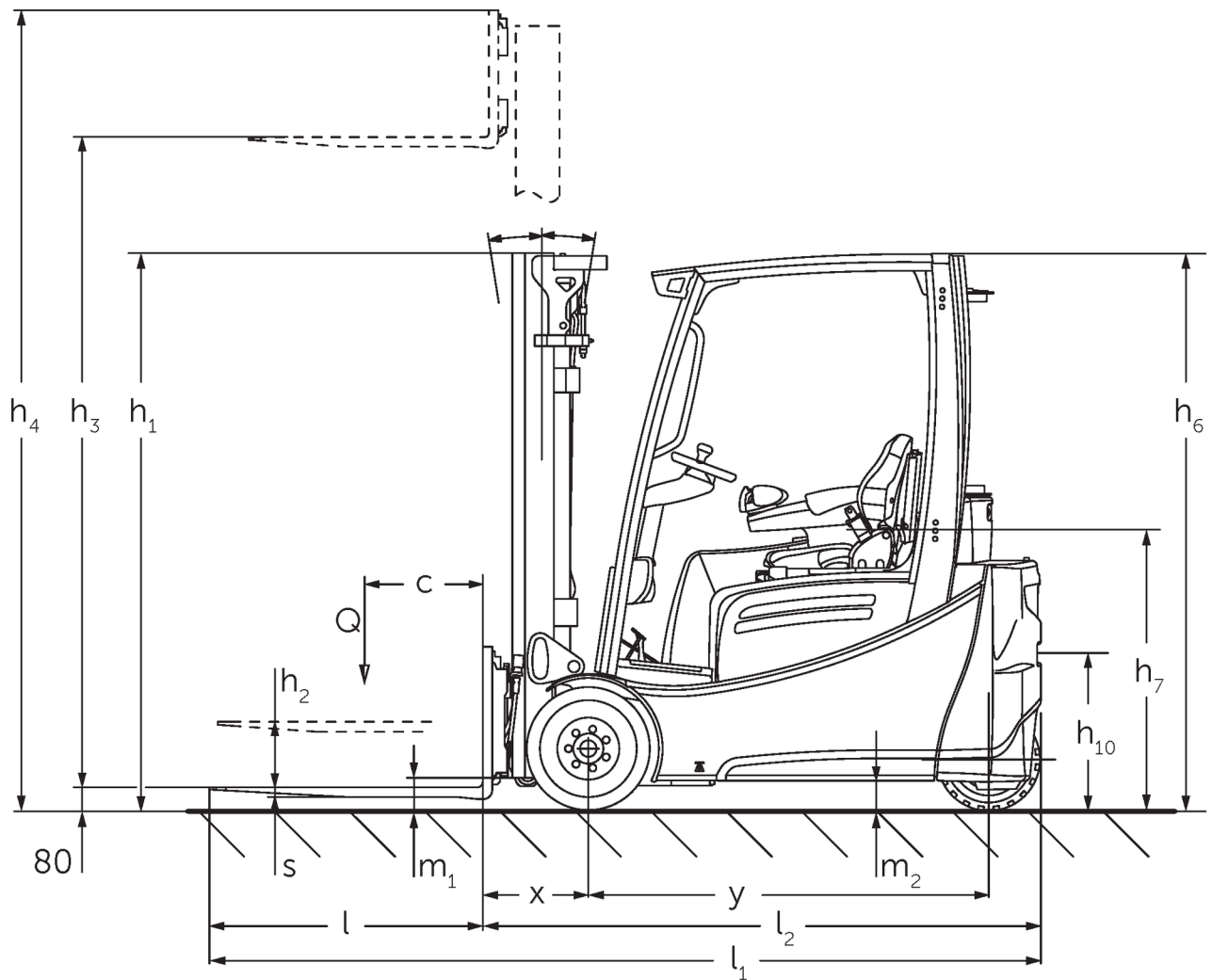


Elektromos háromkerekű targonca **EFG 213-220**

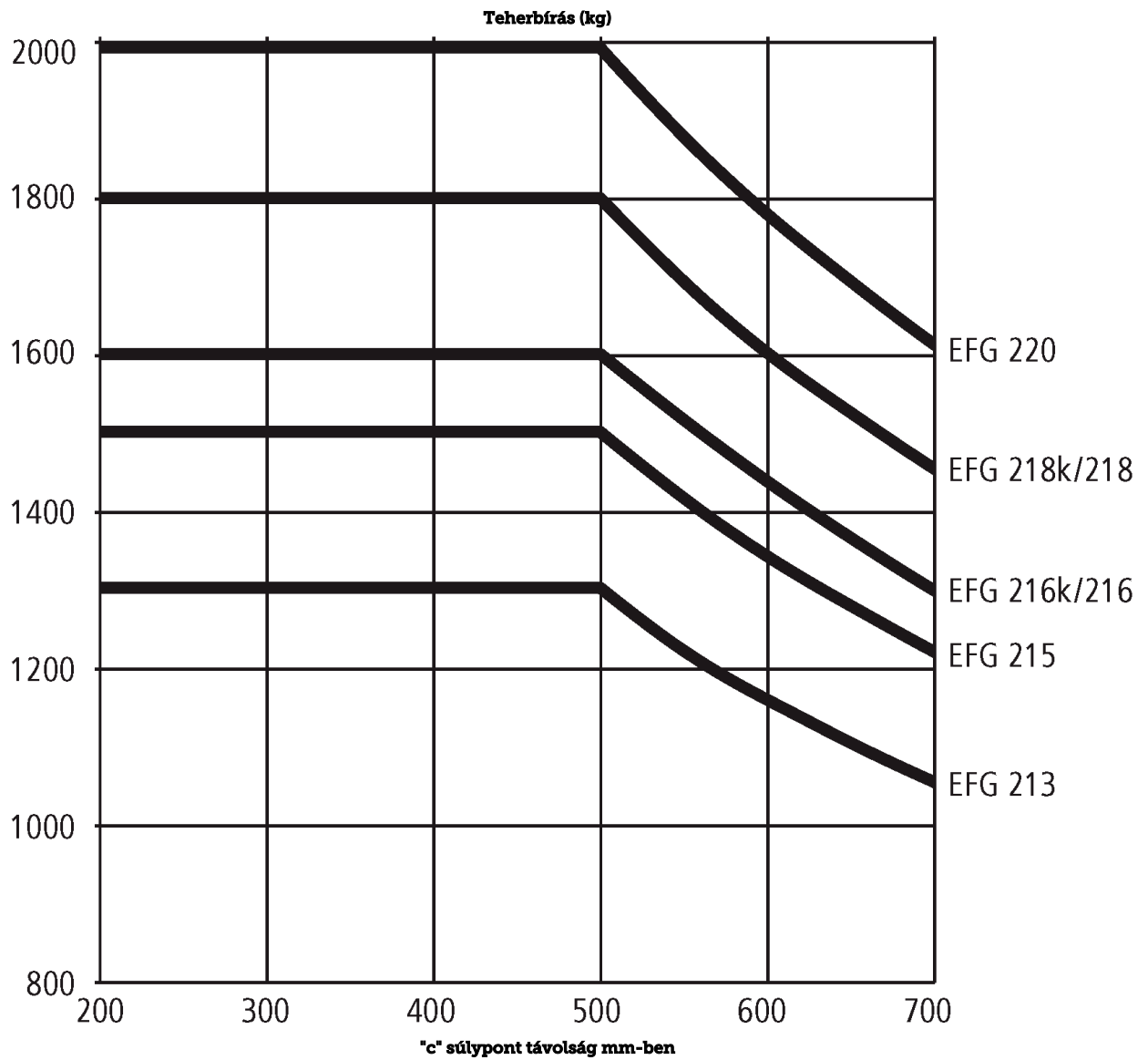
Emelési magasság: 2900-6500 mm / Teherbírás: 1300-2000 kg

JUNGHEINRICH

EFG 213-220



EFG 213-220



EFG 213-220

EFG 213, EFG 215, EFG 216k, EFG 216	Emelési magasság (h3)	Emelőoszlop szerkezeti magassága (h1)	Szabademelés	Emelőoszlop szerkezeti magassága kiemelt helyzetben (h4)	Emelőoszlop döntés előre/háttra
Emelőoszlop háromszoros DZ	4250 mm	1975 mm	1385 mm	4840 mm	7 / 6 °
	4400 mm	2025 mm	1435 mm	4990 mm	7 / 6 °
	4640 mm	2105 mm	1515 mm	5230 mm	7 / 5 °
	4700 mm	2125 mm	1535 mm	5290 mm	7 / 5 °
	4800 mm	2165 mm	1575 mm	5390 mm	7 / 5 °
	5000 mm	2235 mm	1645 mm	5590 mm	7 / 5 °
	5500 mm	2415 mm	1825 mm	6090 mm	7 / 5 °
	6000 mm	2585 mm	1995 mm	6590 mm	7 / 5 °
	6500 mm	2765 mm	2175 mm	7090 mm	7 / 5 °
	7000 mm	2935 mm	2345 mm	7590 mm	7 / 5 °
ZT kéttagú emelőoszlop	3000 mm	2060 mm	150 mm	3590 mm	7 / 6 °
	3100 mm	2110 mm	150 mm	3690 mm	7 / 6 °
	3300 mm	2210 mm	150 mm	3890 mm	7 / 7 °
	3500 mm	2310 mm	150 mm	4090 mm	7 / 7 °
	3700 mm	2410 mm	150 mm	4290 mm	7 / 7 °
	4000 mm	2560 mm	150 mm	4590 mm	7 / 7 °
	4500 mm	2810 mm	150 mm	5090 mm	7 / 7 °
	ZZ kéttagú emelőoszlop	2900 mm	1965 mm	1375 mm	3490 mm
3100 mm		2065 mm	1475 mm	3690 mm	7 / 6 °
3180 mm		2105 mm	1515 mm	3770 mm	7 / 7 °
3300 mm		2165 mm	1575 mm	3890 mm	7 / 7 °
3500 mm		2265 mm	1675 mm	4090 mm	7 / 7 °
3700 mm		2365 mm	1775 mm	4290 mm	7 / 7 °
4000 mm		2515 mm	1925 mm	4590 mm	7 / 7 °
EFG 218k, EFG 218, EFG 220		Emelési magasság (h3)	Emelőoszlop szerkezeti magassága (h1)	Szabademelés	Emelőoszlop szerkezeti magassága kiemelt helyzetben (h4)
	4250 mm	1982 mm	1340 mm	4892 mm	7 / 6 °
	4400 mm	2032 mm	1390 mm	5042 mm	7 / 6 °
	4640 mm	2112 mm	1470 mm	5282 mm	7 / 5 °
	4700 mm	2132 mm	1490 mm	5342 mm	7 / 5 °
	4800 mm	2172 mm	1530 mm	5442 mm	7 / 5 °
	5000 mm	2242 mm	1600 mm	5642 mm	7 / 5 °
	5500 mm	2422 mm	1780 mm	6142 mm	7 / 5 °
	6000 mm	2592 mm	1950 mm	6642 mm	7 / 5 °
	6500 mm	2772 mm	2130 mm	7142 mm	7 / 5 °
7000 mm	2942 mm	2300 mm	7642 mm	7 / 5 °	
ZT kéttagú emelőoszlop	3000 mm	2067 mm	150 mm	3612 mm	7 / 6 °
	3100 mm	2117 mm	150 mm	3712 mm	7 / 6 °
	3300 mm	2217 mm	150 mm	3912 mm	7 / 7 °
	3500 mm	2317 mm	150 mm	4112 mm	7 / 7 °
	3700 mm	2417 mm	150 mm	4312 mm	7 / 7 °
	4000 mm	2567 mm	150 mm	4612 mm	7 / 7 °
	4500 mm	2817 mm	150 mm	5112 mm	7 / 7 °
	ZZ kéttagú emelőoszlop	2900 mm	1972 mm	1330 mm	3542 mm
3100 mm		2072 mm	1430 mm	3742 mm	7 / 6 °
3180 mm		2112 mm	1470 mm	3822 mm	7 / 7 °

3300 mm	2172 mm	1530 mm	3942 mm	7 / 7 °
3500 mm	2272 mm	1630 mm	4142 mm	7 / 7 °
3700 mm	2372 mm	1730 mm	4342 mm	7 / 7 °
4000 mm	2522 mm	1880 mm	4642 mm	7 / 7 °

			Jungheinrich							
			EFG 213	EFG 215	EFG 216k	EFG 216	EFG 218k	EFG 218	EFG 220	
Jellemzők	1.1	Gyártó (röviden)	Jungheinrich							
	1.2	A gyártó típusjelölése	EFG 213	EFG 215	EFG 216k	EFG 216	EFG 218k	EFG 218	EFG 220	
	1.3	Meghajtás	Elektromos							
	1.4	Kezelés	Ülő							
	1.5	Teherbírási/teher	Q kg	1300	1500	1600	1800	2000		
	1.6	Tehersúlypont távolság	c mm	500						
	1.8	Tehertávolság	x mm	344			364			
	1.9	Tengelytáv	y mm	1249	1357	1465	1357	1465		
	Tömegek	2.1.1	Saját tömeg (akkumulátorral együtt)	kg	2682	2927	2939	2998	3220	3171
2.2		Tengelyterhelés teherrel elől/hátul	kg	3524 / 458	3850 / 577	4023 / 516	4030 / 566	4437 / 583	4457 / 514	4784 / 582
2.3		Tengelyterhelés teher nélkül elől/hátul	kg	1297 / 1385	1280 / 1647	1372 / 1567	1459 / 1539	1403 / 1817	1514 / 1657	1514 / 1852
Kerekek/futómű	3.1	Kerekek	SE(L) / SE(L)				SE / SE			
	3.2	Kerékméret, elől	18 x 7-8				200 / 50-10			
	3.3	Kerékméret, hátul	140 / 55-9							
	3.5	Kerekek száma elől/hátul (x= hajtott kerék)	2x/2							
	3.6	Nyomtáv elől	b ₁₀ mm	904			914			
	3.7	Nyomtáv hátul	b ₁₁ mm	176						
	Alapmérétek	4.2	Emelőoszlop szerkezeti magassága (h1)	h ₁ mm	2060			2067		
4.3		Szabademelés	h ₂ mm	150						
4.4		Emelési magasság (h3)	h ₃ mm	3000						
4.5		Emelőoszlop szerkezeti magassága kiemelt helyzetben (h4)	h ₄ mm	3590			3612			
4.7		Védőtető (kabin) magasság	h ₆ mm	2040						
4.8		Ülés/platform magasság	h ₇ mm	920						
4.12		Kuplung magassága	h ₁₀ mm	560						
4.19		Teljes hossz	l ₁ mm	2929	3037	3145	3037	3145		
4.20		Géptest hossza villatőig	l ₂ mm	1779	1887	1995	1887	1995		
4.21.1		Teljes szélesség	b ₁ mm	1060			1120			
4.22		Villa mérete	s/ e/l x	40 x 80 x 1150						40 x 100 x 1150
4.23		Villakocsi csatlakoztatása		2A						
4.24		Villakocsi szélessége	b ₃ mm	980						
4.31		Szabadmagasság teherrel az emelőoszlop alatt	m ₁ mm	97			105			
4.32		Szabadmagasság a tengelytáv közepén	m ₂ mm	100						
4.34		Munkafolyosó szélessége (1000 x 1200 mm rakodólap esetén, keresztirányban)	Ast mm	3112	3220	3327	3238	3345		
4.34.1		Munkafolyosó szélessége (800 x 1200 mm rakodólap esetén, hosszirányban)	Ast mm	3235	3343	3450	3362	3469		
4.35	Fordulási sugár	W _a mm	1440	1548	1655	1548	1655			
4.36	Legkisebb fordulási pont távolság	b ₁₃ mm	0							
Teljesítmény adatok	5.1	Haladási sebesség teherrel/teher nélkül	km/h	16 / 16						
	5.2	Emelési sebesség teherrel/ teher nélkül	m/s	0,48 / 0,6	0,46 / 0,6	0,49 / 0,6	0,44 / 0,55	0,4 / 0,55		
	5.3	Süllyesztési sebesség teherrel/ teher nélkül	m/s	0,55 / 0,55						
	5.5	Vonóerő teherrel/ teher nélkül	N	2300 / 2500	2200 / 2450	2150 / 2450	2100 / 2450	2000 / 2300	1900 / 2300	

	5.6	Max. vonóerő teherrel/ teher nélkül	N	12700 / 12700		12400 / 12200		12300 / 12000	
	5.7	Kapaszkodó képesség teherrel/ teher nélkül	%	12 / 20					
	5.8	Max. kapaszkodó képesség teherrel/ teher nélkül	%	28 / 35	27 / 35		26 / 35	25 / 35	24 / 35
	5.9	Gyorsulási idő teherrel/ teher nélkül	s	3,6 / 3,2	3,8 / 3,4		3,9 / 3,5		4 / 3,5
	5.10	Üzemi fék		elektromos / mechanikus					
Elektromotor/Elektronika	6.1	Menetmotor, teljesítmény S2 60 min.	kW	4,5					
	6.1.1	2. Menetmotor, teljesítmény S2 60 min.	kW	4,5					
	6.2	Emelőmotor, teljesítmény S3-nál	kW	11,5					
	6.3	Akkumulátor a DIN 43531/35/36 szerint		DIN 43531 A					
	6.4	Akkumulátor feszültség/ névleges kapacitás	V / Ah	48 / 500	48 / 625	48 / 750	48 / 625	48 / 750	
	6.5	Akkumulátor tömege	kg	715	855	1025	855	1025	
	6.6.1	Energiafogyasztás EN ciklus szerint	kWh/h	3,2	3,6	3,8	4,1	4,3	
	6.6.2	CO2 ekvivalens EN16796 szerint	kg/h	1,7	1,9	2,1	2,2	2,3	
	6.7	Rakodási teljesítmény	t/h	104	120	128	138	146	
	6.8.1	Energiafogyasztás max. rakodási teljesítménynél	kWh/h	4,7	4,8	4,9	5	5,5	
Egyéb	8.1	Vezérlés típusa		Impulzus / váltakozó áramú					
	10.1	Kiegészítő berendezések üzemi nyomása	bar	200					
	10.2	Kiegészítő berendezések olajárama	l/min	25					
	10.7	Kezelő fülénél mért zajszint az EN12053 szerint	dB (A)	66					
	10.8	Vontatmány kuplung, mód/DIN típus		DIN 15170 H					
- Ez a típuslap a VDI 2198 előírásai szerint került kiállításra és csak a standard gép technikai adatait tartalmazza. Eltérő kerekek, más emelőszerkezet, kiegészítő berendezések, stb. más értékeket adhatnak.									

Jungheinrich Hungária Kft.
2051 Biatorbágy
Vendel Park, Tormásrét u. 14
Telefon: +36 23/531 500
Telefax: +36 23/531 501

info@jungheinrich.hu
www.jungheinrich.hu

Minősített német gyárak Norderstedtben
és Moosburgban.

ISO 9001
ISO 14001

A Jungheinrich targoncák megfelelnek
az európai biztonsági
követelményeknek.



 **JUNGHEINRICH**