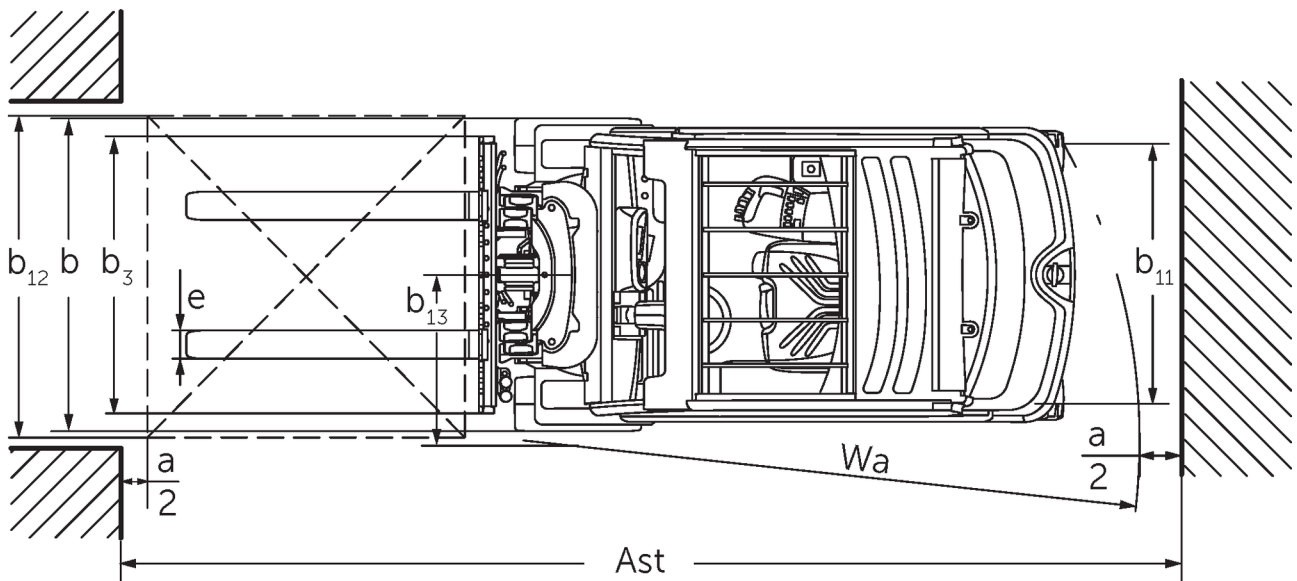
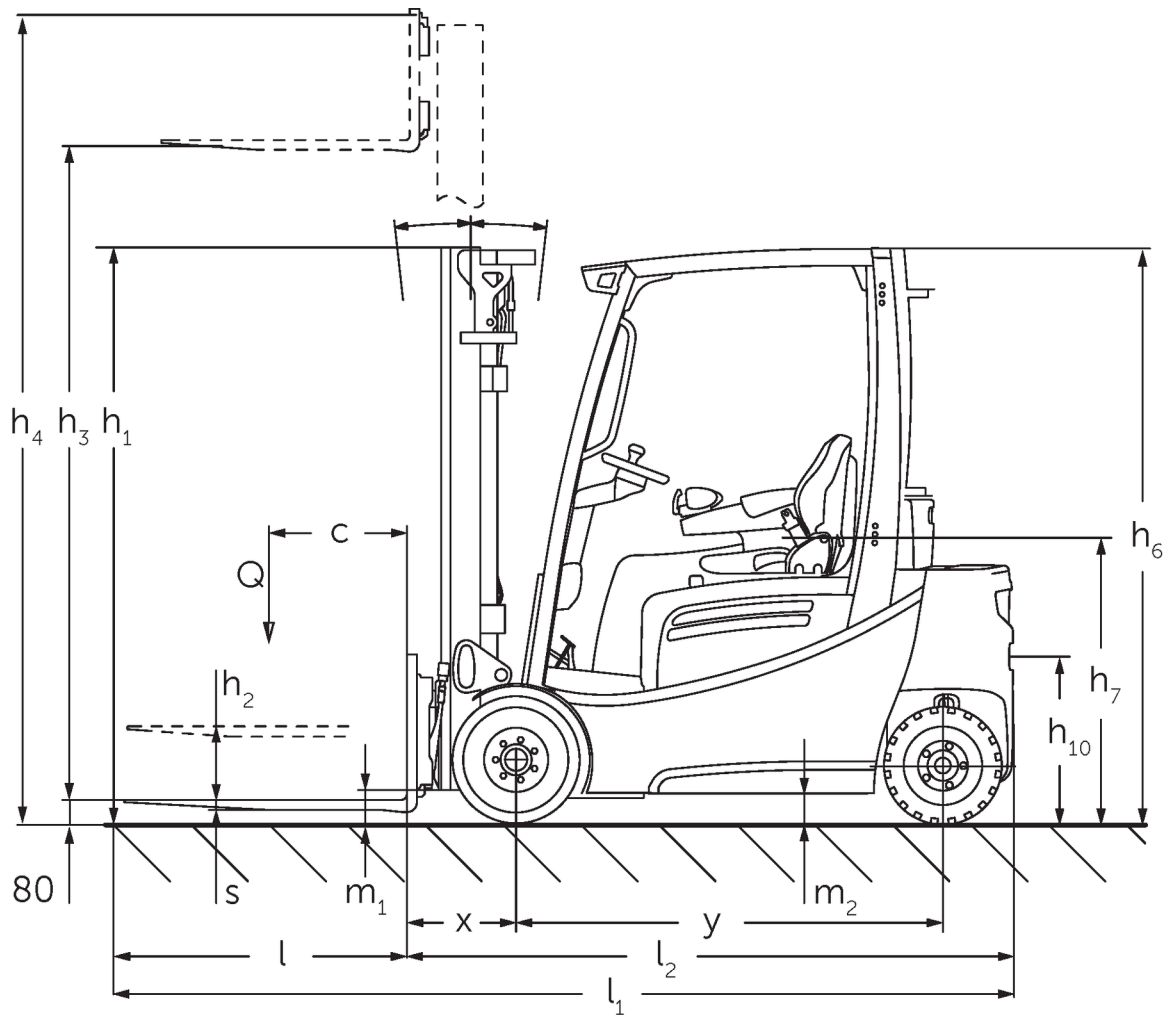




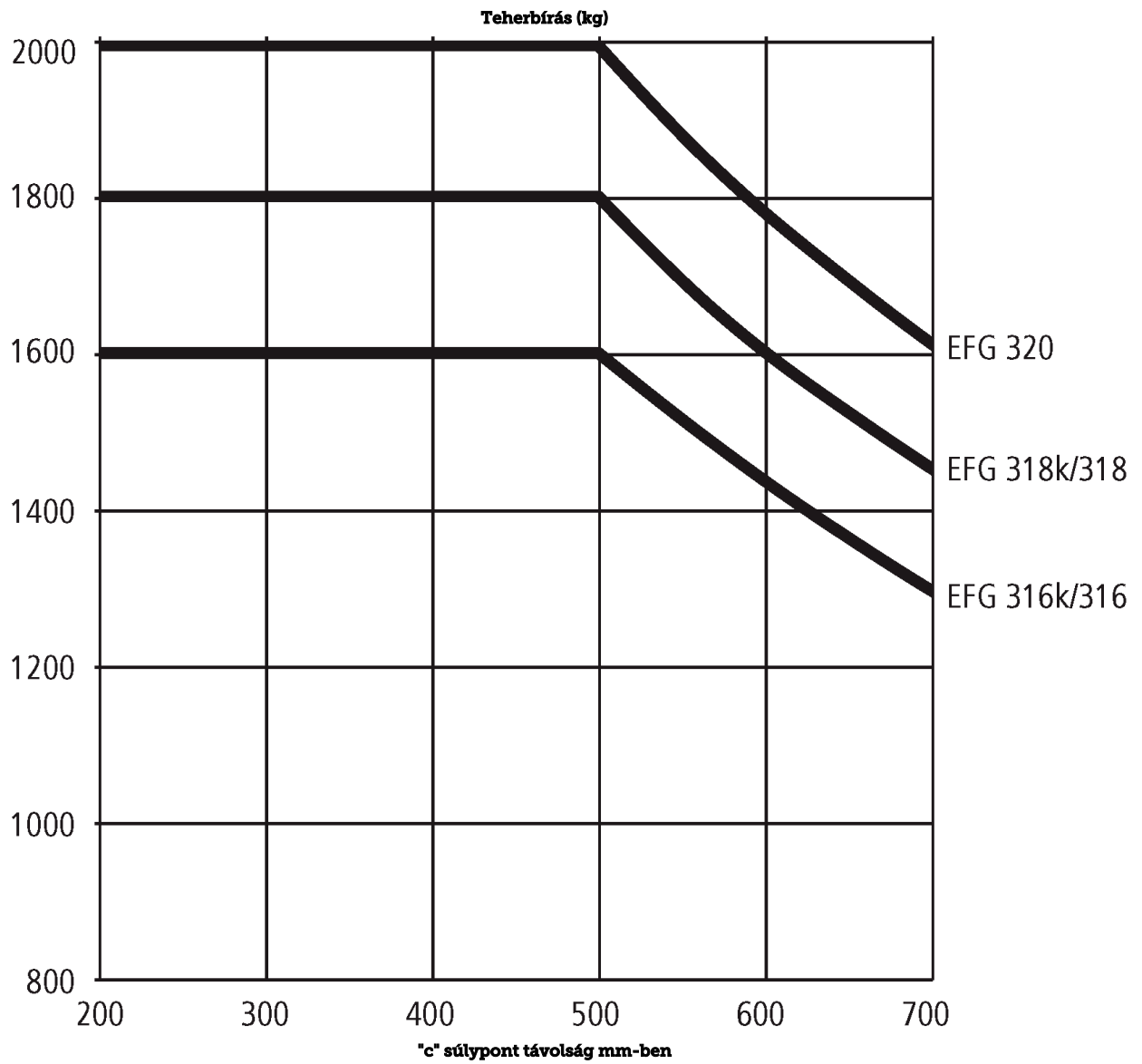
## **Elektromos négykerekű targonca** **EFG 316-320**

**Emelési magasság: 2900-6500 mm / Teherbírás: 1600-2000 kg**

# EFG 316-320



# EFG 316-320



# EFG 316-320

EFG 316k, EFG 316	Emelési magasság (h3)	Emelőoszlop szerkezeti magassága (h1)	Szabademelés	Emelőoszlop szerkezeti magassága kiemelt helyzetben (h4)	Emelőoszlop döntés előre/háttra
Emelőoszlop háromszoros DZ	<b>4250 mm</b>	<b>1975 mm</b>	<b>1385 mm</b>	<b>4840 mm</b>	<b>7 / 6 °</b>
	4400 mm	2025 mm	1435 mm	4990 mm	7 / 6 °
	4640 mm	2105 mm	1515 mm	5230 mm	7 / 5 °
	4700 mm	2125 mm	1535 mm	5290 mm	7 / 5 °
	4800 mm	2165 mm	1575 mm	5390 mm	7 / 5 °
	5000 mm	2235 mm	1645 mm	5590 mm	7 / 5 °
	5500 mm	2415 mm	1825 mm	6090 mm	7 / 5 °
	6000 mm	2585 mm	1995 mm	6590 mm	7 / 5 °
	6500 mm	2765 mm	2175 mm	7090 mm	7 / 5 °
	7000 mm	2935 mm	2345 mm	7590 mm	7 / 5 °
ZT kéttagú emelőoszlop	<b>3000 mm</b>	<b>2060 mm</b>	<b>150 mm</b>	<b>3590 mm</b>	<b>7 / 6 °</b>
	3100 mm	2110 mm	150 mm	3690 mm	7 / 6 °
	3300 mm	2210 mm	150 mm	3890 mm	7 / 7 °
	3500 mm	2310 mm	150 mm	4090 mm	7 / 7 °
	3700 mm	2410 mm	150 mm	4290 mm	7 / 7 °
	4000 mm	2560 mm	150 mm	4590 mm	7 / 7 °
	4500 mm	2810 mm	150 mm	5090 mm	7 / 7 °
	ZZ kéttagú emelőoszlop	<b>2900 mm</b>	<b>1965 mm</b>	<b>1375 mm</b>	<b>3490 mm</b>
3100 mm		2065 mm	1475 mm	3690 mm	7 / 6 °
3180 mm		2105 mm	1515 mm	3770 mm	7 / 7 °
3300 mm		2165 mm	1575 mm	3890 mm	7 / 7 °
3500 mm		2265 mm	1675 mm	4090 mm	7 / 7 °
3700 mm		2365 mm	1775 mm	4290 mm	7 / 7 °
4000 mm		2515 mm	1925 mm	4590 mm	7 / 7 °
EFG 318k, EFG 318, EFG 320		<b>Emelési magasság (h3)</b>	<b>Emelőoszlop szerkezeti magassága (h1)</b>	<b>Szabademelés</b>	<b>Emelőoszlop szerkezeti magassága kiemelt helyzetben (h4)</b>
	<b>4250 mm</b>	<b>1982 mm</b>	<b>1340 mm</b>	<b>4892 mm</b>	<b>7 / 6 °</b>
	4400 mm	2032 mm	1390 mm	5042 mm	7 / 6 °
	4640 mm	2112 mm	1470 mm	5282 mm	7 / 5 °
	4700 mm	2132 mm	1490 mm	5342 mm	7 / 5 °
	4800 mm	2172 mm	1530 mm	5442 mm	7 / 5 °
	5000 mm	2242 mm	1600 mm	5642 mm	7 / 5 °
	5500 mm	2422 mm	1780 mm	6142 mm	7 / 5 °
	6000 mm	2592 mm	1950 mm	6642 mm	7 / 5 °
	6500 mm	2772 mm	2130 mm	7142 mm	7 / 5 °
7000 mm	2942 mm	2300 mm	7642 mm	7 / 5 °	
ZT kéttagú emelőoszlop	<b>3000 mm</b>	<b>2067 mm</b>	<b>150 mm</b>	<b>3612 mm</b>	<b>7 / 6 °</b>
	3100 mm	2117 mm	150 mm	3712 mm	7 / 6 °
	3300 mm	2217 mm	150 mm	3912 mm	7 / 7 °
	3500 mm	2317 mm	150 mm	4112 mm	7 / 7 °
	3700 mm	2417 mm	150 mm	4312 mm	7 / 7 °
	4000 mm	2567 mm	150 mm	4612 mm	7 / 7 °
	4500 mm	2817 mm	150 mm	5112 mm	7 / 7 °
	ZZ kéttagú emelőoszlop	<b>2900 mm</b>	<b>1972 mm</b>	<b>1330 mm</b>	<b>3542 mm</b>
3100 mm		2072 mm	1430 mm	3742 mm	7 / 6 °
3180 mm		2112 mm	1470 mm	3822 mm	7 / 7 °

3300 mm	2172 mm	1530 mm	3942 mm	7 / 7 °
3500 mm	2272 mm	1630 mm	4142 mm	7 / 7 °
3700 mm	2372 mm	1730 mm	4342 mm	7 / 7 °
4000 mm	2522 mm	1880 mm	4642 mm	7 / 7 °

			Jungheinrich							
			EFG 316k	EFG 316	EFG 318k	EFG 318	EFG 320			
Jellemzők	1.1	Gyártó (röviden)								
	1.2	A gyártó típusjelölése								
	1.3	Meghajtás	Elektromos							
	1.4	Kezelés	Ülő							
	1.5	Teherbírás/teher	Q	kg	1600	1800	2000			
	1.6	Tehe súlypont távolság	c	mm	500					
	1.8	Tehertávolság	x	mm	344	364				
	1.9	Tengelytáv	y	mm	1400	1508	1400	1508		
	Tömegek	2.1.1	Saját tömeg (akkumulátorral együtt)		kg	2974	2945	3139	3110	3290
2.2		Tengelyterhelés teherrel elől/hátul		kg	3975 / 599	4013 / 532	4393 / 546	4417 / 493	4753 / 537	
2.3		Tengelyterhelés teher nélkül elől/hátul		kg	1342 / 1632	1454 / 1491	1379 / 1760	1492 / 1618	1503 / 1787	
Kerekek/futómű	3.1	Kerekek			SE / SE					
	3.2	Kerékméret, elől			18 x 7-8	200 / 50-10				
	3.3	Kerékméret, hátul			16 x 6-8					
	3.5	Kerekek száma elől/hátul (x= hajtott kerék)			2x/2					
	3.6	Nyomtáv elől	b <sub>10</sub>	mm	904	914				
	3.7	Nyomtáv hátul	b <sub>11</sub>	mm	830					
	Alapméretek	4.2	Emelőoszlop szerkezeti magassága (h1)		h <sub>1</sub>	mm	2060	2067		
4.3		Szabademelés		h <sub>2</sub>	mm	150				
4.4		Emelési magasság (h3)		h <sub>3</sub>	mm	3000				
4.5		Emelőoszlop szerkezeti magassága kiemelt helyzetben (h4)		h <sub>4</sub>	mm	3590	3612			
4.7		Védőtető (kabin) magasság		h <sub>6</sub>	mm	2040				
4.8		Ülés/platform magasság		h <sub>7</sub>	mm	920				
4.12		Kuplung magassága		h <sub>10</sub>	mm	410				
4.12.1		2. Kuplung magassága			mm	580				
4.19		Teljes hossz		l <sub>1</sub>	mm	3140	3248	3140	3248	
4.20		Géptest hossza villatógig		l <sub>2</sub>	mm	1990	2098	1990	2098	
4.21.1		Teljes szélesség		b <sub>1</sub>	mm	1060		1120		
4.22		Villa mérete		s/ e/l	x	40 x 80 x 1150				40 x 100 x 1150
4.23		Villakocsi csatlakoztatása				2A				
4.24		Villakocsi szélessége		b <sub>3</sub>	mm	980				
4.31		Szabadmagasság teherrel az emelőoszlop alatt		m <sub>1</sub>	mm	97		105		
4.32		Szabadmagasság a tengelytáv közepén		m <sub>2</sub>	mm	100				
4.34		Munkafolyosó szélessége (1000 x 1200 mm rakodólap esetén, keresztirányban)		Ast	mm	3407	3530	3427	3550	
4.34.1		Munkafolyosó szélessége (800 x 1200 mm rakodólap esetén, hosszirányban)		Ast	mm	3603	3729	3623	3749	
4.35		Fordulási sugár		W <sub>a</sub>	mm	1859	1985	1859	1985	
4.36		Legkisebb fordulási pont távolság		b <sub>13</sub>	mm	498	562	498	562	
Teljesítmény adatok	5.1	Haladási sebesség teherrel/teher nélkül			km/h	17 / 17				
	5.2	Emelési sebesség teherrel/ teher nélkül			m/s	0,49 / 0,6		0,44 / 0,55		0,4 / 0,55
	5.3	Süllyesztési sebesség teherrel/ teher nélkül			m/s	0,55 / 0,55				
	5.5	Vonóerő teherrel/ teher nélkül			N	2150 / 2450	2100 / 2450	2000 / 2300		1900 / 2300
	5.6	Max. vonóerő teherrel/ teher nélkül			N	12700 / 12700		12400 / 12200		12300 / 12000
	5.7	Kapaszkodó képesség teherrel/ teher nélkül			%	12 / 20				

	5.8	Max. kapaszkodó képesség teherrel/ teher nélkül	%	27 / 35	26 / 35	25 / 35	24 / 35
	5.9	Gyorsulási idő teherrel/ teher nélkül	s	3,8 / 3,4	3,9 / 3,5		4 / 3,5
	5.10	Üzemi fék		elektromos / mechanikus			
Elektromotor/Elektronika	6.1	Menetmotor, teljesítmény S2 60 min.	kW	4,5			
	6.1.1	2. Menetmotor, teljesítmény S2 60 min.	kW	4,5			
	6.2	Emelőmotor, teljesítmény S3-nál	kW	11,5			
	6.3	Akkumulátor a DIN 43531/35/36 szerint		DIN 43531 A			
	6.4	Akkumulátor feszültség/ névleges kapacitás	V / Ah	48 / 625	48 / 750	48 / 625	48 / 750
	6.5	Akkumulátor tömege	kg	855	1025	855	1025
	6.6.1	Energiafogyasztás EN ciklus szerint	kWh/h	3,8		4,1	4,3
	6.6.2	CO2 ekvivalens EN16796 szerint	kg/h	2,1		2,2	2,3
	6.7	Rakodási teljesítmény	t/h	128		136	144
	6.8.1	Energiafogyasztás max. rakodási teljesítménynél	kWh/h	5			5,5
Egyéb	8.1	Vezérlés típusa		Impulzus / váltakozó áramú			
	10.1	Kiegészítő berendezések üzemi nyomása	bar	200			
	10.2	Kiegészítő berendezések olajárama	l/min	25			
	10.7	Kezelő fülénél mért zajszint az EN12053 szerint	dB (A)	67			
	10.8	Vontatmány kuplung, mód/DIN típus		DIN 15170 H			
- Ez a típuslap a VDI 2198 előírásai szerint került kiállításra és csak a standard gép technikai adatait tartalmazza. eltérő kerekek, más emelőszerkezet, kiegészítő berendezések, stb. más értékeket adhatnak.							

**Jungheinrich Hungária Kft.**  
2051 Biatorbágy  
Vendel Park, Tormásrét u. 14  
Telefon: +36 23/531 500  
Telefax: +36 23/531 501

[info@jungheinrich.hu](mailto:info@jungheinrich.hu)  
[www.jungheinrich.hu](http://www.jungheinrich.hu)

Minősített német gyárak Norderstedtben  
és Moosburgban.

ISO 9001  
ISO 14001

A Jungheinrich targoncák megfelelnek  
az európai biztonsági  
követelményeknek.



 **JUNGHEINRICH**